

## ДЕФЛЕКТОРЫ СТАТОДИНАМИЧЕСКИЕ LK-DSD



Обозначение при заказе

**LK-DSD - 315 - A - 1 / 3**

Наименование

Типоразмер дефлектора, мм

Принадлежность к автоматике:

**A** - независимый, имеет в составе шкаф автоматики

**P** - зависимый, подключается к шкафу автоматики независимого дефлектора

Принцип подключения к автоматике (для LK-DSD-A):

- количество шкафов автоматики

- количество дефлекторов LK-DSD-P, подключаемых к шкафу автоматики

Устройство представляет собой дефлектор конструкции «ЦАГИ», оснащенный осевым вентилятором низкого давления и системой автоматического управления.

В состав автоматики входит: шкаф автоматики, контроллер и датчик давления и 1 датчик температуры.

Принцип работы дефлектора статодинамического заключается в поддержании постоянного расхода воздуха в различные периоды года и при различных погодных условиях.

Контроль расхода воздуха осуществляется с помощью аналогового датчика давления.

Сигнал от датчика передается на контроллер. Контроллер входит в состав изделия, но размещается в чердачном помещении. Контроллер плавно регулирует скорость вращения вентилятора, изменяя обороты от 0 до 100%.

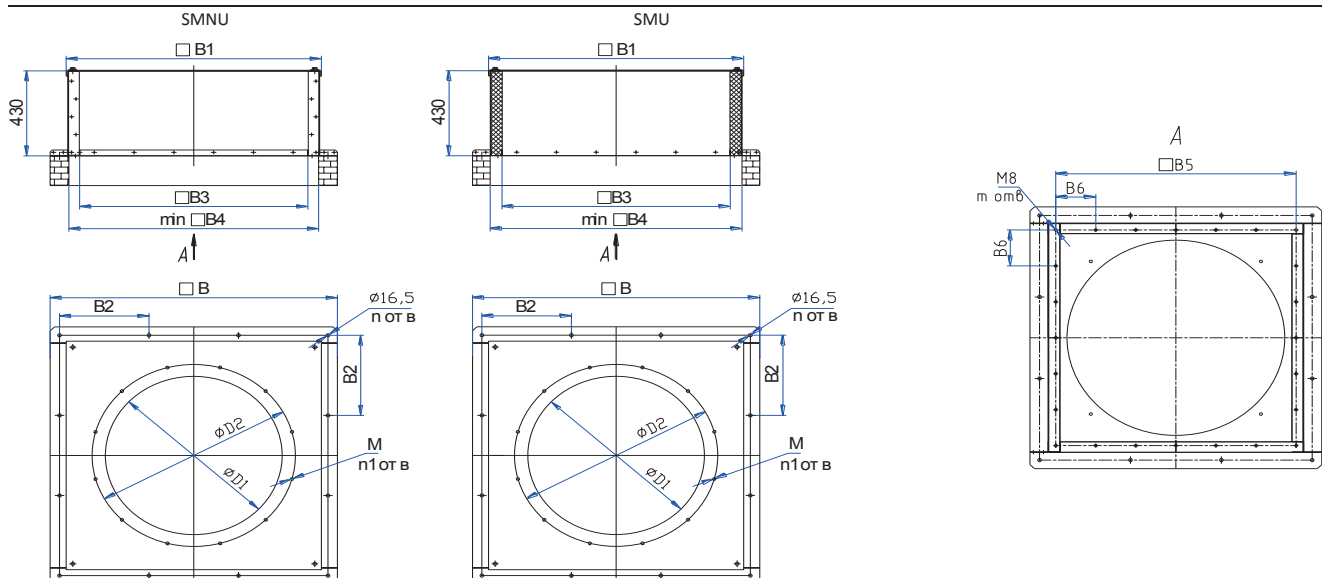
Движение воздуха обеспечивается следующими силами:

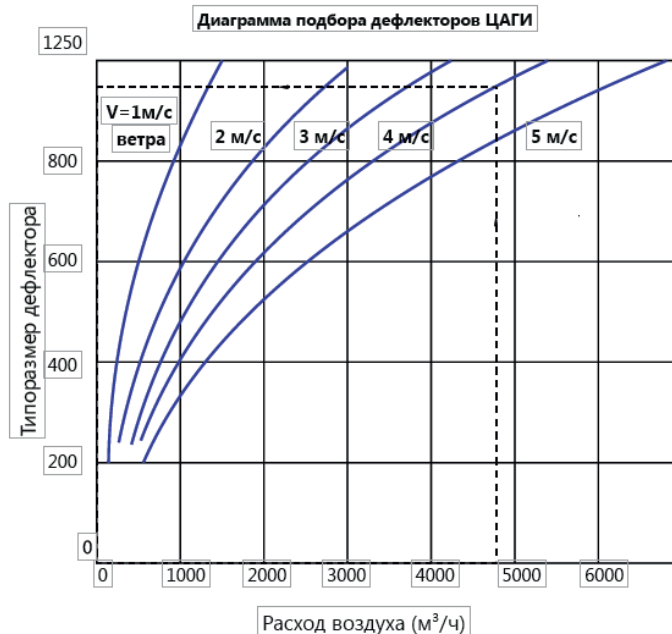
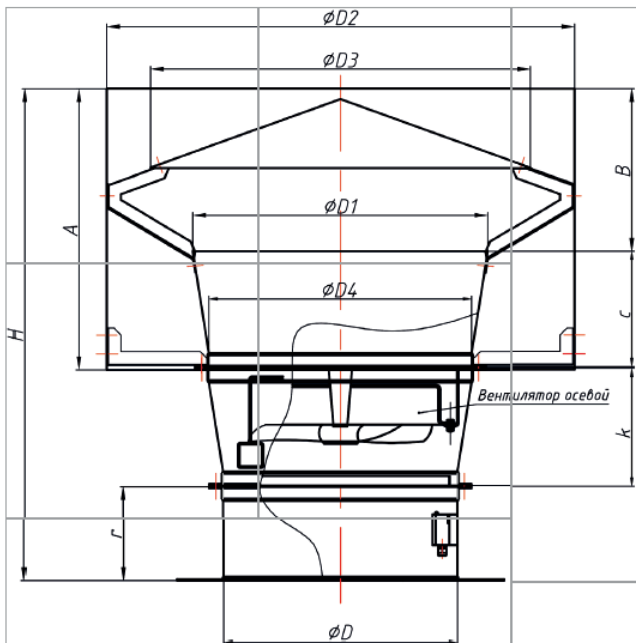
1. Разрежение в дефлекторе, создаваемое ветром.
2. Естественная тяга за счет разности температур.
3. Вентилятором.

В зависимости от температурного режима и скорости ветра соотношение между силами распределяется различно. Постоянное разрежение в шахте обеспечивается путем изменения скорости вращения вентилятора. Требуемая величина разрежения задается на контроллере.

Размеры и массовые характеристики стаканов для дефлекторов DSD и GE

| №  | № дефлектора | Размеры |        |        |        |        |        |        |    |        |        |     |    |    | Масса    |         |
|----|--------------|---------|--------|--------|--------|--------|--------|--------|----|--------|--------|-----|----|----|----------|---------|
|    |              | B, мм   | B1, мм | B2, мм | B3, мм | B4, мм | B5, мм | B6, мм | n  | D1, мм | D2, мм | M   | m  | n1 | SMNU, кг | SMU, кг |
| 1  | 200          | 645     | 500    | 560    | 375    | 480    | 430    | 215    | 4  | 200    | 320    | M6  | 8  | 8  | 16       | 20      |
| 2  | 250          | 645     | 500    | 560    | 375    | 480    | 430    | 215    | 4  | 250    | 370    | M6  | 8  | 8  | 15       | 19      |
| 3  | 315          | 870     | 720    | 390    | 600    | 700    | 640    | 160,25 | 8  | 315    | 435    | M6  | 16 | 8  | 32       | 37      |
| 4  | 355          | 870     | 720    | 390    | 600    | 700    | 640    | 160,25 | 8  | 355    | 475    | M8  | 16 | 8  | 31       | 36      |
| 5  | 400          | 870     | 720    | 390    | 600    | 700    | 640    | 160,25 | 8  | 400    | 520    | M8  | 16 | 10 | 31       | 36      |
| 6  | 450          | 870     | 720    | 390    | 600    | 700    | 640    | 160,25 | 8  | 450    | 570    | M8  | 16 | 10 | 30       | 35      |
| 7  | 500          | 1035    | 865    | 472,5  | 745    | 845    | 785    | 196,5  | 8  | 500    | 620    | M8  | 16 | 10 | 43       | 49      |
| 8  | 630          | 1035    | 865    | 472,5  | 745    | 845    | 785    | 196,5  | 8  | 630    | 750    | M8  | 16 | 12 | 41       | 47      |
| 9  | 7,1          | 1300    | 1150   | 405    | 1030   | 1130   | 1070   | 178,5  | 12 | 710    | 830    | M8  | 24 | 12 | 66       | 74      |
| 10 | 8            | 1300    | 1150   | 405    | 1030   | 1130   | 1070   | 178,5  | 12 | 800    | 920    | M10 | 24 | 12 | 63       | 71      |
| 12 | 12,5         | 1760    | 1570   | 560    | 1460   | 1560   | 1500   | 214,25 | 12 | 1250   | 1370   | M10 | 28 | 12 | 90       | 101     |





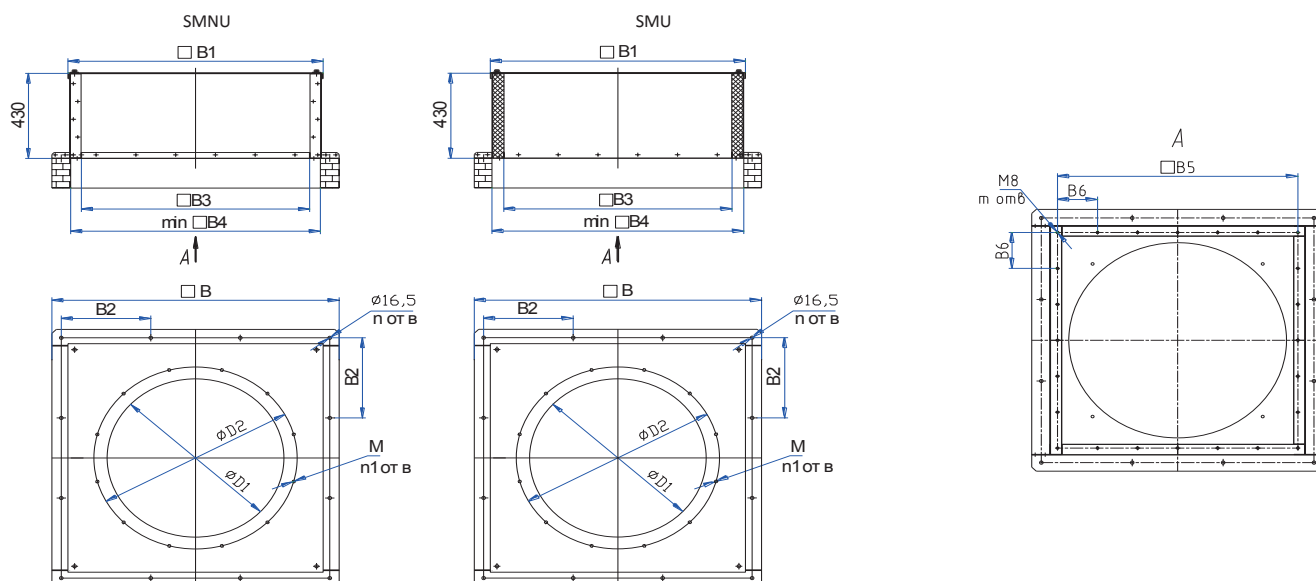
**LK**  
Общепромышленное оборудование  
Гибридные вытяжные устройства

**Дополнительная комплектация для дефлекторов LK-DSD и гибридных вытяжных устройств LK-GE**

**Стаканы монтажные круглые SMNU и SMU**

**Размеры и массовые характеристики стаканов для дефлекторов DSD и GE**

| №  | № дефлектора | Размеры |        |        |        |        |        |        |    |        |        |     |    |    | Масса    |         |
|----|--------------|---------|--------|--------|--------|--------|--------|--------|----|--------|--------|-----|----|----|----------|---------|
|    |              | B, мм   | B1, мм | B2, мм | B3, мм | B4, мм | B5, мм | B6, мм | n  | D1, мм | D2, мм | M   | m  | n1 | SMNU, кг | SMU, кг |
| 1  | 200          | 645     | 500    | 560    | 375    | 480    | 430    | 215    | 4  | 200    | 320    | M6  | 8  | 8  | 16       | 20      |
| 2  | 250          | 645     | 500    | 560    | 375    | 480    | 430    | 215    | 4  | 250    | 370    | M6  | 8  | 8  | 15       | 19      |
| 3  | 315          | 870     | 720    | 390    | 600    | 700    | 640    | 160,25 | 8  | 315    | 435    | M6  | 16 | 8  | 32       | 37      |
| 4  | 355          | 870     | 720    | 390    | 600    | 700    | 640    | 160,25 | 8  | 355    | 475    | M8  | 16 | 8  | 31       | 36      |
| 5  | 400          | 870     | 720    | 390    | 600    | 700    | 640    | 160,25 | 8  | 400    | 520    | M8  | 16 | 10 | 31       | 36      |
| 6  | 450          | 870     | 720    | 390    | 600    | 700    | 640    | 160,25 | 8  | 450    | 570    | M8  | 16 | 10 | 30       | 35      |
| 7  | 500          | 1035    | 865    | 472,5  | 745    | 845    | 785    | 196,5  | 8  | 500    | 620    | M8  | 16 | 10 | 43       | 49      |
| 8  | 630          | 1035    | 865    | 472,5  | 745    | 845    | 785    | 196,5  | 8  | 630    | 750    | M8  | 16 | 12 | 41       | 47      |
| 9  | 7,1          | 1300    | 1150   | 405    | 1030   | 1130   | 1070   | 178,5  | 12 | 710    | 830    | M8  | 24 | 12 | 66       | 74      |
| 10 | 8            | 1300    | 1150   | 405    | 1030   | 1130   | 1070   | 178,5  | 12 | 800    | 920    | M10 | 24 | 12 | 63       | 71      |
| 12 | 12,5         | 1760    | 1570   | 560    | 1460   | 1560   | 1500   | 214,25 | 12 | 1250   | 1370   | M10 | 28 | 12 | 90       | 101     |



## Стаканы монтажные круглые SM 2200 и SM 2210 с круглым основанием

Данные стаканы предназначены для монтажа дефлекторов и гибридных вытяжных устройств на кровле зданий. Преимущество заключается в том, что они являются продолжением круглого воздуховода, соответствующего типоразмеру оборудования и потери давления на таком участке соответствуют потере давления в воздуховоде круглого сечения.

**Стакан SM 2200** представляет из себя стальную конструкцию, состоящую из участка трубы круглого сечения, верхней крышки для монтажа оборудования и нижнего круглого опорного основания.

**Стакан SM 2210** по своей конструкции аналогичен стакану SM 2200, за исключением наличия термошумоизолирующего материала внутри корпуса, предотвращающего образование конденсата на внутренних стенках стакана.

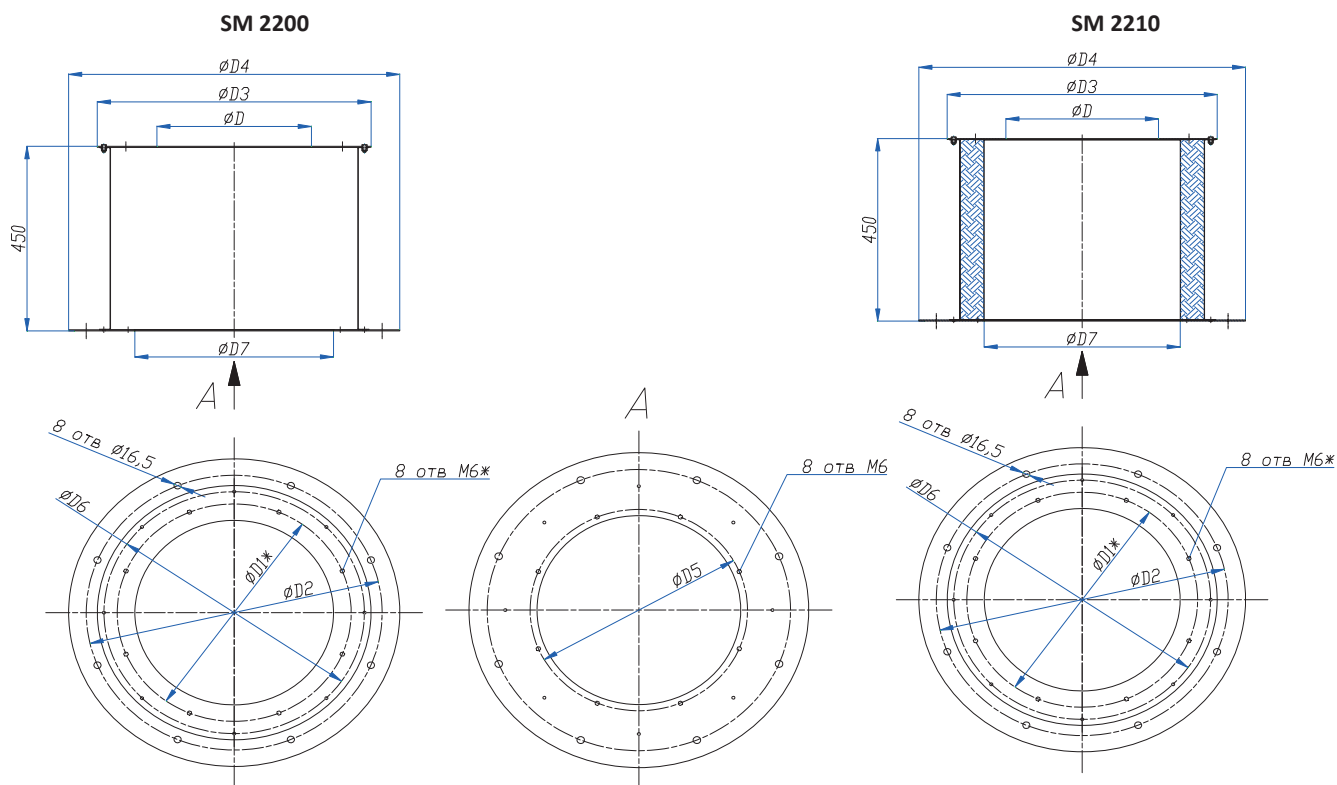
### Размеры и массовые характеристики круглых стаканов для дефлекторов LK-DSD и гибридных вытяжных устройств LK-GE с круглым основанием

| №  | № дефлектора |       |         |        |        |        |        |        | Масса       |             |
|----|--------------|-------|---------|--------|--------|--------|--------|--------|-------------|-------------|
|    |              | D, мм | D1*, мм | D2, мм | D3, мм | D4, мм | D5, мм | D7, мм | SM 2200, кг | SM 2210, кг |
| 1  | 200          | 200   | 350     | 510    | 460    | 590    | 310    | 280    | 14,5        | 17          |
| 2  | 250          | 250   | -       | 510    | 460    | 590    | 310    | 280    | 14,5        | 17          |
| 3  | 315          | 315   | -       | 510    | 460    | 590    | 345    | 315    | 13,5        | 16          |
| 4  | 355          | 355   | -       | 560    | 510    | 640    | 385    | 355    | 14,5        | 17          |
| 5  | 400          | 400   | -       | 610    | 560    | 690    | 430    | 400    | 15          | 19          |
| 6  | 450          | 450   | -       | 670    | 620    | 750    | 480    | 450    | 20          | 24,5        |
| 7  | 500          | 500   | -       | 740    | 690    | 820    | 530    | 500    | 23          | 28          |
| 8  | 630          | 630   | -       | 820    | 770    | 900    | 660    | 630    | 23,5        | 30          |
| 9  | 710          | 710   | -       | 915    | 860    | 990    | 740    | 710    | 33          | 40,5        |
| 10 | 800          | 800   | -       | 1020   | 975    | 1105   | 830    | 800    | 38          | 46          |

\* - только для типоразмера 200

Крепление дефлекторов к стакану, за исключением типоразмера 200, осуществляется совместно с креплением крышки (размер D6)

Для 1250 размера дефлектора и гибридных вытяжных устройств предусмотрен только стакан SMNU и SMU (SM 2100 и SM 2110)



## Стаканы монтажные круглые SM 2300 и SM 2310 с квадратным основанием

Данные стаканы предназначены для монтажа дефлекторов и гибридных вытяжных устройств на кровле зданий. Преимущество заключается в том, что они являются продолжением круглого воздуховода, соответствующего типоразмеру оборудования и потери давления на таком участке соответствуют потере давления в воздуховоде круглого сечения.

**Стакан SM 2300** представляет из себя стальную конструкцию, состоящую из участка трубы круглого сечения, верхней крышки для монтажа оборудования и нижнего квадратного опорного основания.

**Стакан SM 2310** по своей конструкции аналогичен стакану SM 2200, за исключением наличия термошумоизолирующего материала внутри корпуса, предотвращающего образование конденсата на внутренних стенках стакана.

### Размеры и массовые характеристики круглых стаканов для дефлекторов LK-DSD и гибридных вытяжных устройств LK-GE с квадратным основанием

| №  | № дефлектора |       |         |        |        |        |       |        |        | Масса       |             |
|----|--------------|-------|---------|--------|--------|--------|-------|--------|--------|-------------|-------------|
|    |              | D, мм | D1*, мм | D3, мм | D5, мм | D7, мм | B, мм | B1, мм | B2, мм | SM 2300, кг | SM 2310, кг |
| 1  | 200          | 200   | 350     | 460    | 310    | 280    | 590   | 255    | 510    | 17,5        | 20          |
| 2  | 250          | 250   | -       | 460    | 310    | 280    | 590   | 255    | 510    | 17,5        | 20          |
| 3  | 315          | 315   | -       | 460    | 345    | 315    | 590   | 255    | 510    | 16,5        | 19          |
| 4  | 355          | 355   | -       | 510    | 385    | 355    | 640   | 280    | 560    | 19,5        | 20,5        |
| 5  | 400          | 400   | -       | 560    | 430    | 400    | 690   | 305    | 610    | 19,5        | 23,5        |
| 6  | 450          | 450   | -       | 620    | 480    | 450    | 750   | 335    | 670    | 24,5        | 29          |
| 7  | 500          | 500   | -       | 690    | 530    | 500    | 820   | 370    | 740    | 29          | 34          |
| 8  | 630          | 630   | -       | 770    | 660    | 630    | 900   | 410    | 820    | 32          | 38,5        |
| 9  | 710          | 710   | -       | 860    | 740    | 710    | 990   | 305    | 915    | 43          | 50,5        |
| 10 | 800          | 800   | -       | 975    | 830    | 800    | 1105  | 340    | 1020   | 48          | 56          |

\* - только для типоразмера 200

Крепление дефлекторов к стакану, за исключением типоразмера 200, осуществляется совместно с креплением крышки (размер D6)

Для 1250 размера дефлектора и гибридных вытяжных устройств предусмотрен только стакан SMNU и SMU (SM 2100 и SM 2110)

