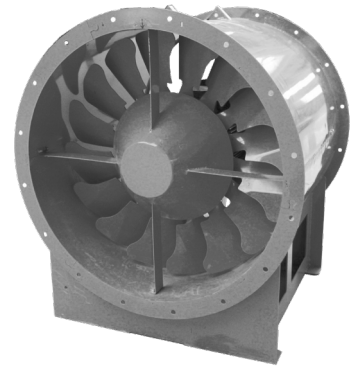


ОСЕВЫЕ ВЕНТИЛЯТОРЫ ПОДПОРА OVP 30-160

Обозначение при заказе **OVP 30-160 - 400 - V/K - 0,18 - 1500 - 01 - 18 - KR**

Наименование	
Типоразмер рабочего колеса, мм	400
Исполнение: - общепромышленный V - взрывозащищенный V/K - взрывозащищенный, коррозионностойкий	V/K
Мощность электродвигателя, кВт	0,18
Количество оборотов, 1/мин	1500
Компоновка: 01 - крепление обечайки - фланцевое 02 - крепление обечайки - на стойке	01
Угол установки лопаток	18
Распределительная коробка Степень взрывозащиты (для ИС)	KR



Вид климатического исполнения – У (умеренный климат) и Т (тропический климат), категории размещения – 2, по ГОСТ 15150.

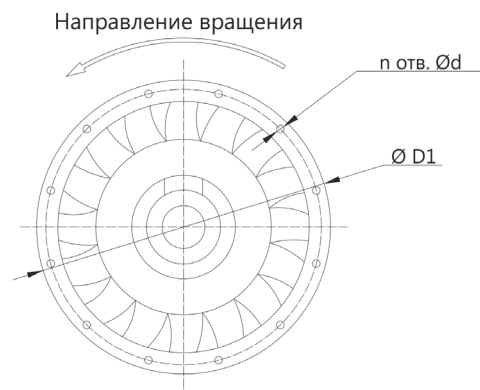
Нормальные значения климатических факторов внешней среды при эксплуатации вентиляторов:

- верхнее значение + 45°C (для тропического климата + 50°C);
- нижнее значение - 40°C (для тропического климата - 10°C);
- значение относительной влажности – 80% при 25°C.

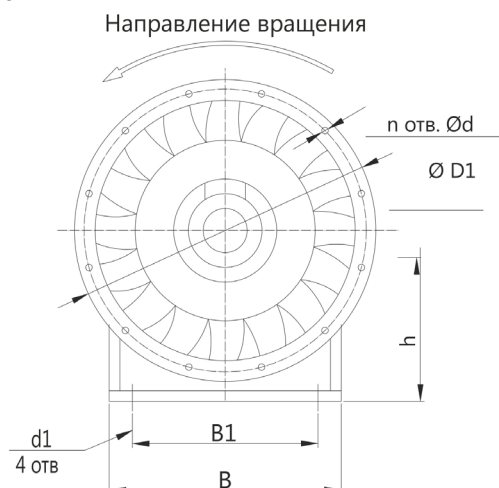
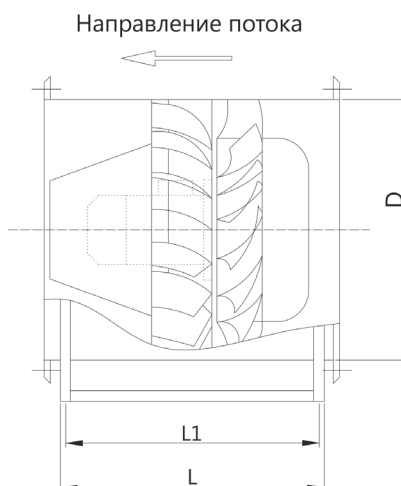
Вентиляторы OVP 30-160-...-V и OVP 30-160-...-V/K предназначены для применения во взрывоопасных зонах класса 1 и 2, категории ПА и ПБ, группы Т1...Т4 (классификацию – см. ГОСТ 30852.9-2002, ГОСТ 30852.11-2002, ГОСТ IEC 60079-10-1-2011, ГОСТ Р МЭК 60079-20-1-2011) в соответствии с присвоенной маркировкой взрывозащиты, ГОСТ 31441.1-2011, ГОСТ 30852.13-2002, ГОСТ IEC 60079-14-2011.

Вентиляторы OVP 30-160-...-V и OVP 30-160-...-V/K соответствуют требованиям Технического регламента Таможенного союза ТР ТС 012/2011 «О безопасности оборудования для работы во взрывоопасных средах».

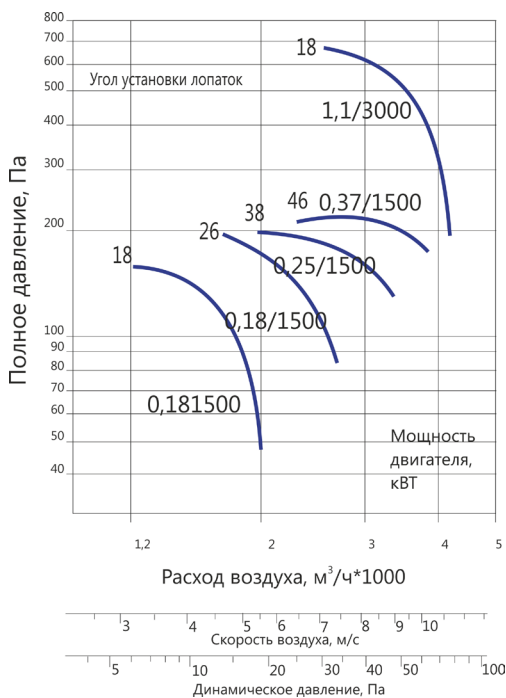
КОМПОНОВКА 01



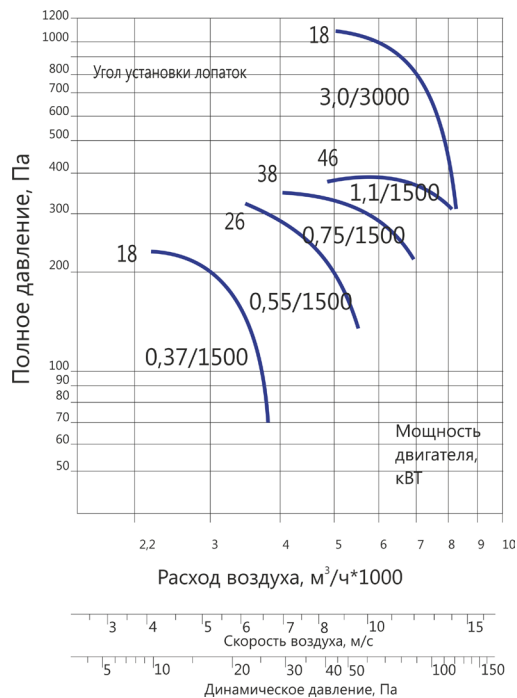
КОМПОНОВКА 02



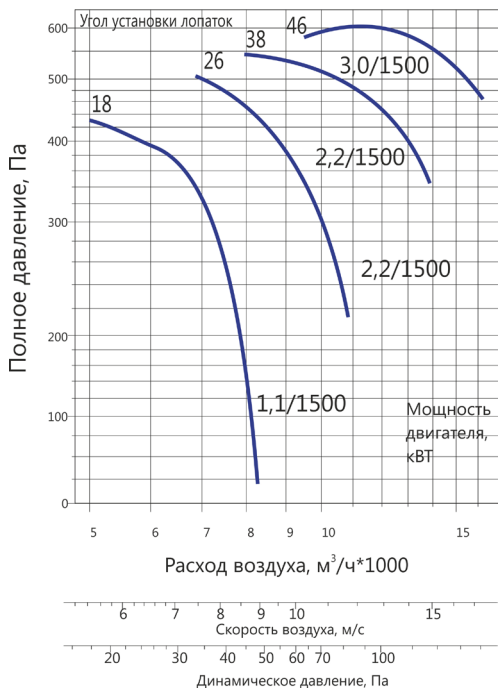
OVP 30-160-400



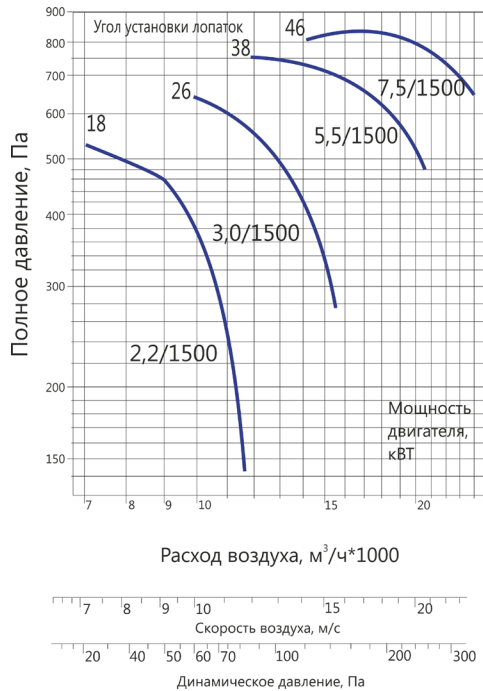
OVP 30-160-500

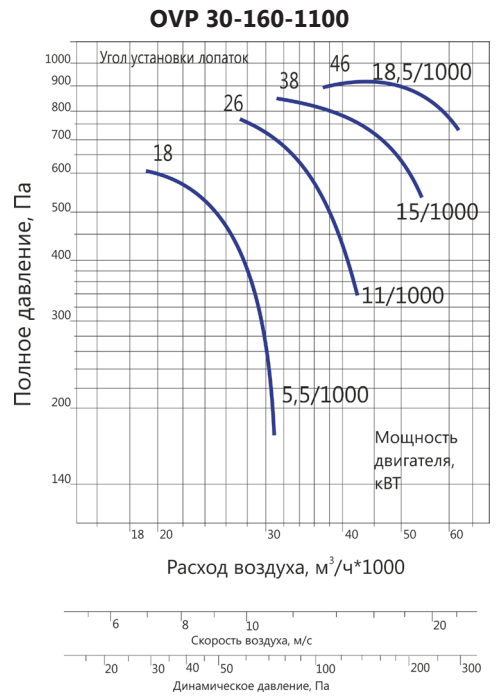
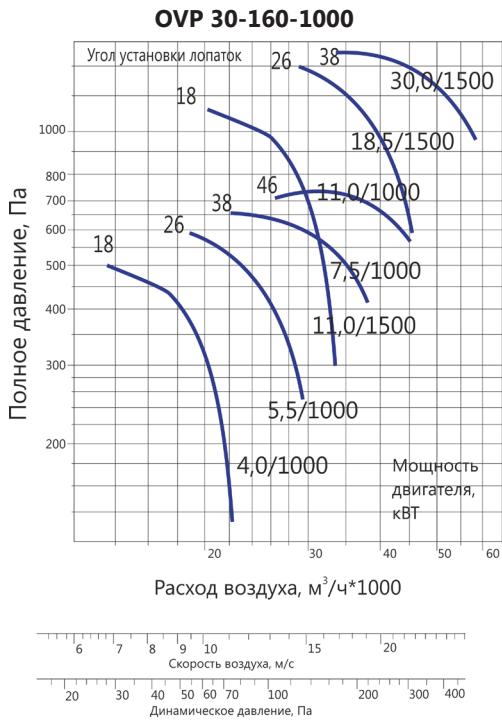
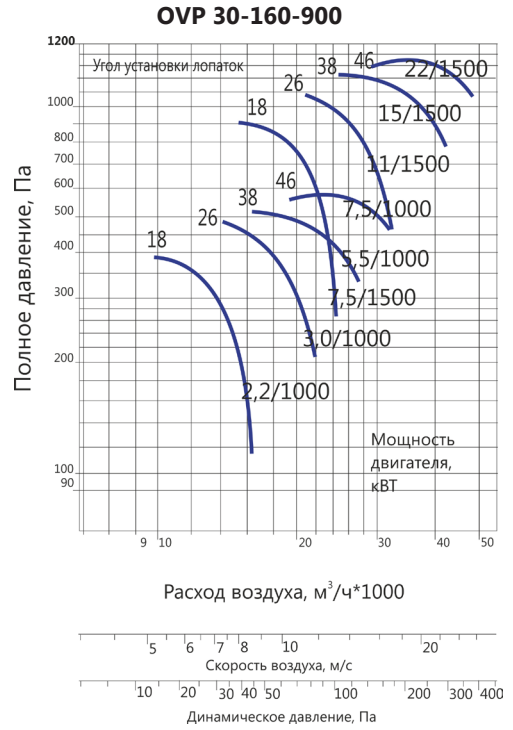
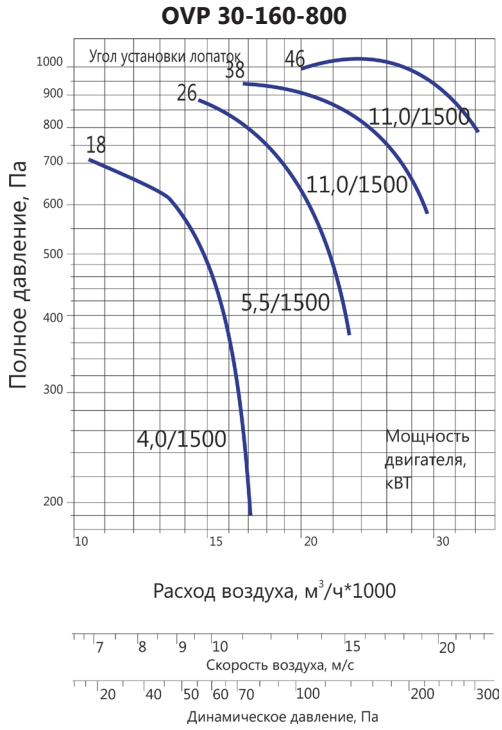


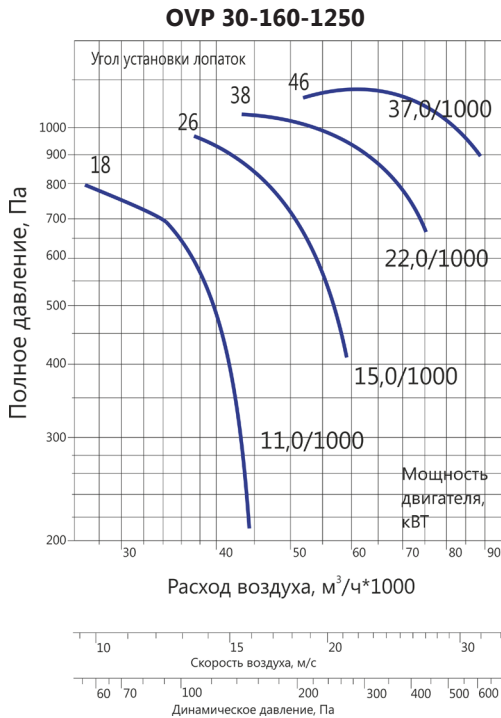
OVP 30-160-630



OVP 30-160-710







Все характеристики вентиляторов приведены при нормальных атмосферных условиях:

- плотность воздуха $\rho=1,2 \text{ кг/м}^3$;
- температура воздуха $t=20^\circ\text{C}$;
- атмосферное давление 101320 Па (760 мм рт.ст.).

Габаритные и установочные размеры вентиляторов

Тип вентилятора	Размеры, мм										n
	D	D1	H	h	L	L1	B	B1	d	d1	
OVP 30-160-400	400	450	380	290	374	310	350	300	12	12	8
OVP 30-160-500	500	550	540	360	534	470	440	360	12	12	12
OVP 30-160-630	630	680	550	450	544	480	600	440	12	12	12
OVP 30-160-710	710	760	700	500	692	630	690	545	12	12	16
OVP 30-160-800	800	850	700	560	692	630	760	610	12	12	16
OVP 30-160-900	900	950	920	650	912	850	850	650	14	14	16
OVP 30-160-1000	1000	1050	930	690	922	860	930	730	14	14	16
OVP 30-160-1100	1120	1170	1050	740	1042	980	930	730	14	18	20
OVP 30-160-1250	1250	1300	1050	790	1042	980	990	790	14	18	20

Технические характеристики вентиляторов OVP 30-160

№	Тип вентилятора	Тип электродвигателя	Частота вращения, об/мин	Угол установки лопаток, градус	Мощность, кВт	Масса, кг	
						компановка	
						01	02
1	OVP 30-160-400-0,18/1500	AIP56 B4	1350	18	0,18	29,5	31,5
2	OVP 30-160-400-0,25/1500	AIP63 A4	1320	26	0,25	30,5	32,5
3	OVP 30-160-400-0,37/1500	AIP63 B4	1320	38	0,37	31,5	33,5
4	OVP 30-160-400-1,1/3000	A71 B2	2800	46	1,1	31,5	33,5
5	OVP 30-160-500-0,37/1500	AIP63 B4	1320	18	0,37	37,5	39,5
6	OVP 30-160-500-0,55/1400	A71 A4	1400	18	0,55	45,6	49
7	OVP 30-160-500-0,75/1500	A71 B4	1400	26	0,75	46,6	50
8	OVP 30-160-500-1,1/1500	A80 A4	1420	38	1,1	50,6	54
9	OVP 30-160-500-3,0/3000	A90 L2	2835	46	3,0	54,6	58
10	OVP 30-160-630-1,1/1500	A80 A4	1420	18	1,1	57,6	61
11	OVP 30-160-630-2,2/1500	A90 L4	1390	18	2,2	109	125
12	OVP 30-160-630-3/1500	A100 S4	1395	26	3,0	112	128
13	OVP 30-160-710-2,2/1500	A90 L4	1390	38	2,2	112	128
14	OVP 30-160-710-3/1500	A100 S4	1395	46	3,0	116	132
15	OVP 30-160-710-5,5/1500	A112 M4	1450	18	5,5	130	148
16	OVP 30-160-710-7,5/1500	A132 S4	1455	26	7,5	134	152

Технические характеристики вентиляторов OVP 30-160

№	Тип вентилятора	Тип электродвигателя	Частота вращения, об/мин	Угол установки лопаток, градус	Мощность, кВт	Масса, кг	
						компановка	
						01	02
17	OVP 30-160-800-4,0/1500	A100L4	1435	38	4,0	158	176
18	OVP 30-160-800-5,5/1500	A112 M4	1450	46	5,5	165	183
19	OVP 30-160-800-11/1500	A132 M4	1435	18	11,0	193	224
20	OVP 30-160-900-2,2/1000	A100 L6	950	26	2,2	201	232
21	OVP 30-160-900-3/1000	A112 MA6	960	38	3,0	216	247
22	OVP 30-160-900-5,5/1000	A132 S6	950	46	5,5	216	247
23	OVP 30-160-900-7,5/1000	A132 M6	960	18	7,5	165	170
24	OVP 30-160-900-7,5/1500	A132 S4	1455	26	7,5	176	181
25	OVP 30-160-900-11/1500	A132 M14	1435	38	11,0	191	196
26	OVP 30-160-900-15/1500	AIP160 S4	1460	46	15,0	202	207
27	OVP 30-160-900-22/1500	A180 S4	1460	18	22,0	187	192
28	OVP 30-160-1000-4/1000	A112 MB6	960	26	4,0	197	202
29	OVP 30-160-1000-5,5/1000	A132 S6	950	38	5,5	233	238
30	OVP 30-160-1000-7,5/1000	A132 M4	960	46	7,5	263	268
31	OVP 30-160-1000-11/1000	AIP160 S4	970	18	11,0	266	304
32	OVP 30-160-1000-11/1500	A132 M4	1435	26	11,0	272	310
33	OVP 30-160-1000-18,5/1500	AIP160 M4	1460	38	18,5	277	315
34	OVP 30-160-1000-30/1500	A180 V4	1460	46	30,0	341	379
35	OVP 30-160-1100-5,5/1000	A132 S6	950	18	5,5	276	314
36	OVP 30-160-1100-11/1000	AIP160 S6	970	26	11,0	358	396
37	OVP 30-160-1100-15/1000	AIP160 M6	970	38	15,0	406	444
38	OVP 30-160-1100-18,5/1000	A180 M6	970	18	18,5	261	266
39	OVP 30-160-1250-11/1000	AIP 160 S6	970	26	11,0	298	303
40	OVP 30-160-1250-15/1000	AIP160 M6	970	38	15,0	330	335
41	OVP 30-160-1250-22/1000	A200 M6	970	46	22,0	337	342
42	OVP 30-160-1250-37/1000	A225 M6	973	18	37,0	440	484
43	OVP 30-160-1250-....-15,0/1000	AIP160M6	970	26	15,0	471	515
44	OVP 30-160-1250-....-22,0/1000	A200M6	970	38	22,0	510	554
45	OVP 30-160-1250-....-37,0/1000	A225M6	973	46	37,0	675	719

Технические данные вентиляторов OVP 30-160-V и OVP 30-160-V/K

	Наименование-типоразмер-обозначение взрывозащ.	Угол установки лопаток, градус	Частота вращения раб. Колеса, мин -1	Двигатель	Установочная мощность Nu, кВт	Масса, кг	
						компановка	
						01	02
1	OVP 30-160-400-....-0,18/1500	18	1350	АИМ 56В4	0,18	37	39
2	OVP 30-160-400-....-0,18/1500	26	1350	АИМ 56В4	0,18	37	39
3	OVP 30-160-400-....-0,25/1500	38	1350	АИМ 63А4	0,25	37	39
4	OVP 30-160-400-....-0,37/1500	46	1320	АИМ 63В4	0,37	37	39
5	OVP 30-160-400-....-1,1/3000	18	2800	АИМ 71В2	1,1	44	46
6	OVP 30-160-500-....-0,37/1500	18	1320	АИМ 63В4	0,37	51	54
7	OVP 30-160-500-....-0,55/1500	26	1360	АИМ 71А4	0,55	53	57
8	OVP 30-160-500-....-0,75/1500	38	1350	АИМ 71В4	0,75	57	61
9	OVP 30-160-500-....-1,1/1500	46	1420	АИМ 80А4	1,1	63	67
10	OVP 30-160-500-....-3,0/3000	18	2860	АИМ 90L2	3,0	59	62
11	OVP 30-160-630-....-1,1/1500	18	1420	АИМ 80А4	1,1	118	134
12	OVP 30-160-630-....-2,2/1500	26	1420	АИМ 90L4	2,2	114	130
13	OVP 30-160-630-....-2,2/1500	38	1420	АИМ 90L4	2,2	114	130
14	OVP 30-160-630-....-3,0/1500	46	1410	АИМ 100S4	3,0	124	140
15	OVP 30-160-710-....-2,2/1500	18	1420	АИМ 90L4	2,2	132	150
16	OVP 30-160-710-....-3,0/1500	26	1410	АИМ 100S4	3,0	142	160
17	OVP 30-160-710-....-5,5/1500	38	1430	АИМ 112M4	5,5	162	180
18	OVP 30-160-710-....-7,5/1500	46	1455	ВА132S4	7,5	199	217
19	OVP 30-160-800-....-4,0/1500	18	1410	АИМ 100L4	4,0	199	230

Технические данные вентиляторов OVP 30-160-V и OVP 30-160-V/K

	Наименование-типоразмер- обозначение взрывозащ.	Угол установки лопа- ток, градус	Частота вращения раб. Колеса, мин -1	Двигатель	Установочная мощность Nu, кВт	Масса, кг	
						компановка	
						01	02
20	OVP 30-160-800-...-5,5/1500	26	1430	АИМ 112М4	5,5	205	236
21	OVP 30-160-800-...-11,0/1500	38	1435	BA132M4	11,0	242	273
22	OVP 30-160-800-...-11,0/1500	46	1435	BA132M4	11,0	242	273
23	OVP 30-160-900-...-2,2/1000	18	940	АИМ 100L6	2,2	172	177
24	OVP 30-160-900-...-3,0/1000	26	950	АИМ 112МА6	3,0	177	182
25	OVP 30-160-900-...-5,5/1000	38	950	BA132S6	5,5	216	221
26	OVP 30-160-900-...-7,5/1000	46	960	BA132M6	7,5	241	246
27	OVP 30-160-900-...-7,5/1500	18	1455	BA132S4	7,5	221	226
28	OVP 30-160-900-...-11,0/1500	26	1435	BA132M4	11,0	239	244
29	OVP 30-160-900-...-15,0/1500	38	1460	BA 160S4	15,0	283	288
30	OVP 30-160-900-...-22,0/1500	46	1460	BA 180S4	22,0	208	313
31	OVP 30-160-1000-...-4,0/1000	18	950	BA 112MB6	4,0	262	300
32	OVP 30-160-1000-...-5,5/1000	26	950	BA 132S6	5,5	297	335
33	OVP 30-160-1000-...-7,5/1000	38	960	BA 132M6	7,5	316	354
34	OVP 30-160-1000-...-11,0/1000	46	970	BA 160S6	11,0	341	379
35	OVP 30-160-1000-...-11,0/1500	18	1435	BA 132M4	11,0	318	356
36	OVP 30-160-1000-...-18,5/1500	26	1460	BA 160M4	18,5	406	444
37	OVP 30-160-1000-...-30,0/1500	38	1460	BA 180M4	30,0	450	488
38	OVP 30-160-1120-...-5,5/1000	18	950	BA 132S6	5,5	286	291
39	OVP 30-160-1120-...-11,0/1000	26	970	BA 160S6	11,0	348	353
40	OVP 30-160-1120-...-15,0/1000	38	970	BA 160M6	15,0	375	380
41	OVP 30-160-1120-...-18,5/1000	46	970	BA 180M6	18,5	402	407
42	OVP 30-160-1250-...-11,0/1000	18	970	BA 160S6	11,0	490	534
43	OVP 30-160-1250-...-15,0/1000	26	970	BA 160M6	15,0	516	560
44	OVP 30-160-1250-...-22,0/1000	38	970	BA 200M6	22,0	600	644
45	OVP 30-160-1250-...-37,0/1000	46	973	BA 225M6	37,0	694	738

Акустические характеристики вентиляторов

	Наименование-типоразмер- обозначение взрывозащ.-номер модификации и кривой	Суммарный уро- вень звуковой мощности, дБА	Уровни звуковой мощности в Дб в октавных полосах со среднегеометрическими частотами в Гц							
			63	125	250	500	1000	2000	4000	8000
			1	OVP 30-160-400-0,18/1500	82	70	75	83	83	81
2	OVP 30-160-400-0,18/1500	87	74	79	87	86	83	77	76	63
3	OVP 30-160-400-0,25/1500	88	71	76	87	86	85	78	71	65
4	OVP 30-160-400-0,37/1500	91	72	80	90	90	86	80	72	65
5	OVP 30-160-400-1,1/3000	94	74	84	94	94	88	81	75	68
6	OVP 30-160-500-0,37/1500	86	74	79	87	87	85	78	72	65
7	OVP 30-160-500-0,55/1500	91	78	83	91	90	87	81	80	67
8	OVP 30-160-500-0,75/1500	92	74	80	90	90	89	82	75	69
9	OVP 30-160-500-1,1/1500	95	75	84	94	94	90	84	76	69
10	OVP 30-160-500-5-3,0/3000	98	77	88	98	98	92	58	79	72
11	OVP 30-160-630-1,1/1500	92	78	83	91	91	89	82	76	69
12	OVP 30-160-630-2,2/1500	95	82	87	95	94	91	85	84	71
13	OVP 30-160-630-2,2/1500	96	77	84	95	94	93	86	79	73
14	OVP 30-160-630-3,0/1500	99	79	88	98	97	94	88	80	73
15	OVP 30-160-710-2,2/1500	96	82	87	95	95	93	86	80	73
16	OVP 30-160-710-3,0/1500	99	86	97	99	98	95	89	83	75
17	OVP 30-160-710-5,5/1500	101	82	89	100	99	98	91	84	78
18	OVP 30-160-710-7,5/1500	104	84	93	103	102	99	93	86	78
19	OVP 30-160-800-4,0/1500	100	86	91	99	99	97	90	84	77
20	OVP 30-160-800-5,5/1500	103	90	95	103	102	99	93	87	79
21	OVP 30-160-800-11,0/1500	104	85	92	103	102	101	94	87	87
22	OVP 30-160-800-11,0/1500	17	87	96	106	105	102	96	89	81
23	OVP 30-160-900-2,2/1000	93	79	85	93	93	91	84	78	71

Акустические характеристики вентиляторов

Наименование-типоразмер- обозначение взрывозащ.-номер модификации и кривой	Суммарный ур- вень звуковой мощности, дБА	Уровни звуковой мощности в дБ в октавных полосах со среднегеометрическими частотами в Гц							
		63	125	250	500	1000	2000	4000	8000
24 OVP 30-160-900-3,0/1000	97	84	89	97	96	93	97	81	73
25 OVP 30-160-900-5,5/1000	100	81	88	99	98	97	9	83	77
26 OVP 30-160-900-7,5/1000	103	83	92	102	101	98	92	85	77
27 OVP 30-160-900-7,5/1500	105	91	96	104	104	102	95	89	82
28 OVP 30-160-900-11,0/1500	108	95	100	108	107	104	98	98	84
29 OVP 30-160-900-15,0/1500	109	90	97	108	107	106	99	92	86
30 OVP 30-160-900-22,0/1500	110	88	101	110	109	108	101	96	88
31 OVP 30-160-1000-4,0/1000	97	83	88	96	96	94	87	81	74
32 OVP 30-160-1000-5,5/1000	100	87	92	100	99	96	90	84	76
33 OVP 30-160-1000-7,5/1000	102	83	90	101	100	99	92	85	79
34 OVP 30-160-1000-11,0/1000	105	85	94	104	103	100	94	87	79
35 OVP 30-160-1000-11,0/1500	107	93	98	106	106	104	97	91	84
36 OVP 30-160-1000-18,5/1500	110	97	102	110	109	106	100	100	86
37 OVP 30-160-1000-30,0/1500	111	92	99	110	109	108	101	94	88
38 OVP 30-160-1120-5,5/1000	101	87	92	100	100	98	91	94	88
39 OVP 30-160-1120-11,0/1000	104	91	96	104	103	100	94	85	78
40 OVP 30-160-1120-15,0/1000	106	87	94	105	104	103	96	88	80
41 OVP 30-160-1120-18,5/1000	109	89	98	108	107	104	98	89	83
42 OVP 30-160-1250-11,0/1000	105	91	96	104	104	102	95	91	83
43 OVP 30-160-1250-15,0/1000	108	95	100	108	107	104	98	92	82
44 OVP 30-160-1250-22,0/1000	109	90	97	108	107	106	99	92	86
45 OVP 30-160-1250-37,0/1000	112	92	101	111	110	107	101	94	86

СХЕМЫ МОНТАЖА ВЕНТИЛЯТОРА OVP 30-160 НА КРОВЛЕ

