

УНИВЕРСАЛЬНЫЕ ОСЕВЫЕ ВЕНТИЛЯТОРЫ UVO

Обозначение при заказе **UVO** - **400** - **K** - **0,18** / **1500** - **...** - **01** - **KR**

Наименование	
Типоразмер рабочего колеса, мм	
Исполнение: - Общепромышленный; K - Общепромышленный, коррозионностойкий; V - взрывозащищенный; K/V - коррозионностойкий, взрывозащищенный;	
Мощность электродвигателя, кВт	
Количество оборотов, 1/мин	
Индивидуальные характеристики колеса	
Компоновка: 01 - крепление обечайки - фланцевое 02 - крепление обечайки - на стойке 03 - крышное исполнение 04 - крышное исполнение на стакане	
Распределительная коробка	



Вентиляторы UVO состоят из рабочего колеса, стального корпуса и асинхронного электродвигателя, размещенного в корпусе. Рабочее колесо выполнено с поворотными лопатками, угол установки и количество лопаток варьируются для получения для получения максимального КПД для заданного режима работы. Лопатки выполнены объемными из высокопрочных композитных материалов.

Допускается эксплуатация вентилятора с вертикальным расположением оси.

Применяется:

- в системах вентиляции и воздушного отопления производственных, общественных и жилых зданий, а также для других санитарно-технических и производственных целей;
- в системах противодымной защиты зданий в качестве вентилятора подпора;

Нормальные значения климатических факторов внешней среды при эксплуатации вентиляторов:

Вентиляторы предназначены для эксплуатации в макроклиматических районах с умеренным (У) климатом 2-й категории размещения по ГОСТ15150 и комплектуются электродвигателями в климатическом исполнении У2 по ГОСТ15150.

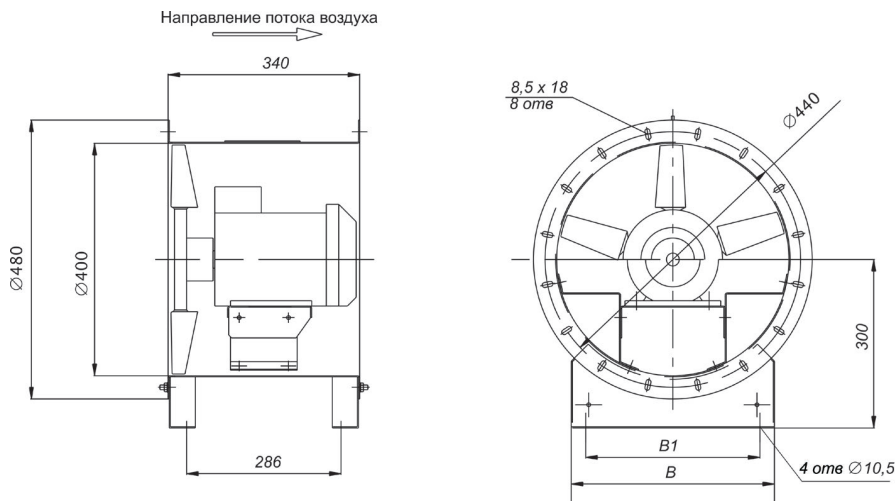
- Температура окружающей среды от - 45°Сдо + 40°С.

При защите электродвигателя от атмосферных воздействий и солнечной радиации допускается использование вентилятора по 1-й категории размещения.

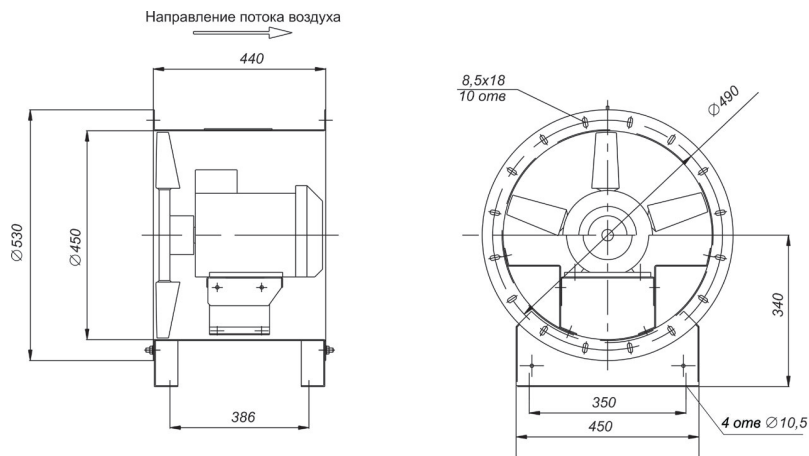
При эксплуатации вентилятора в помещении допускается использование двигателя 3-й категории размещения.

Среднее квадратическое значение виброскорости внешних источников вибрации в местах установки вентиляторов не должно превышать 2мм/с.

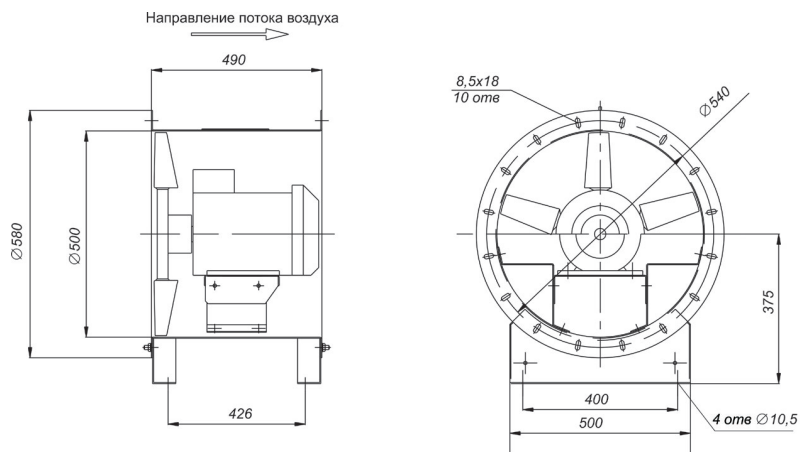
UVO-400 КОМПОНОВКА 02



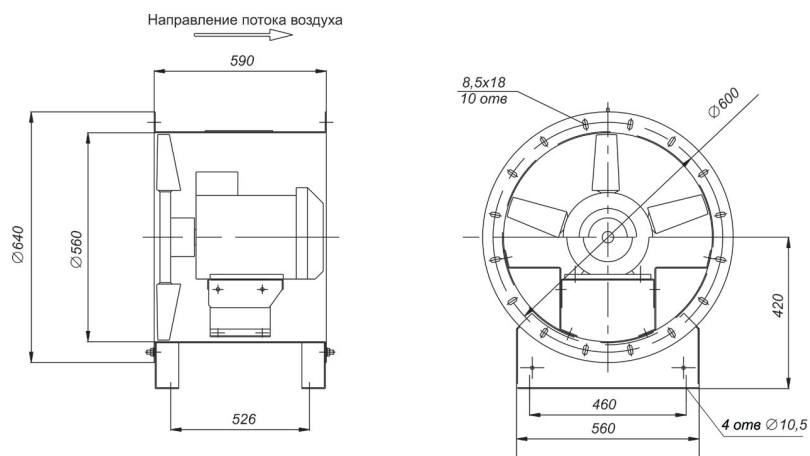
**UVO-450
КОМПОНОВКА 02**



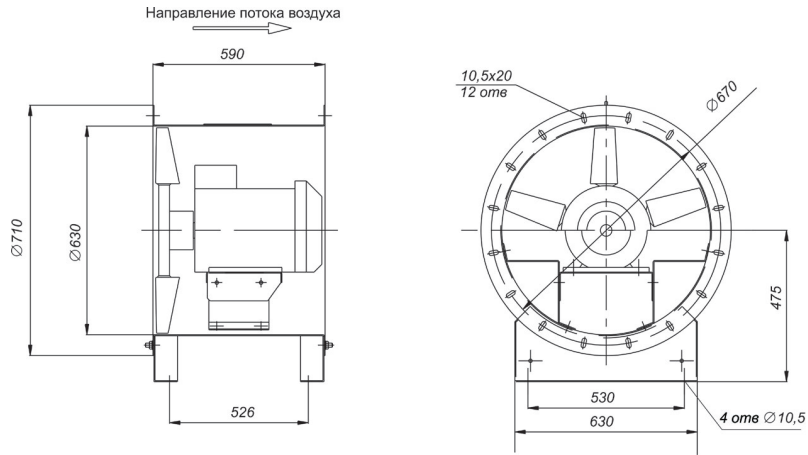
**UVO-500
КОМПОНОВКА 02**



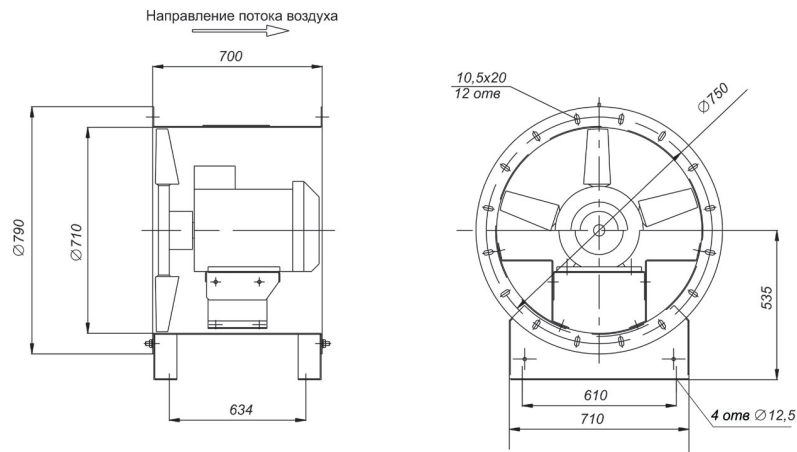
**UVO-560
КОМПОНОВКА 02**



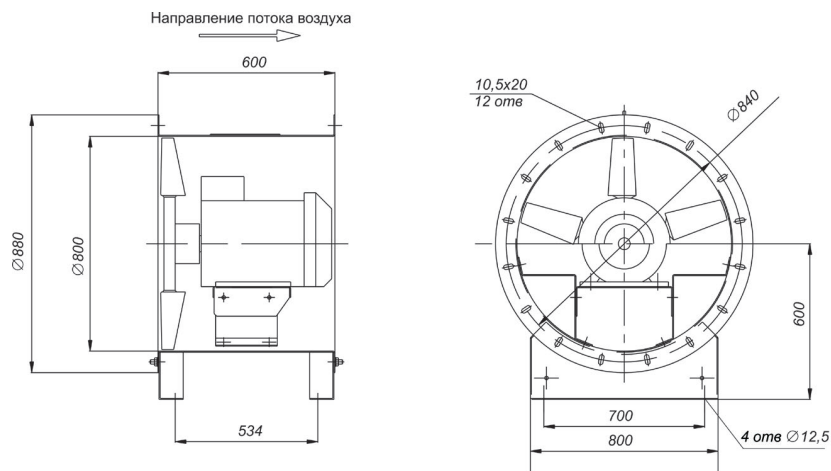
**UVO-630
КОМПОНОВКА 02**



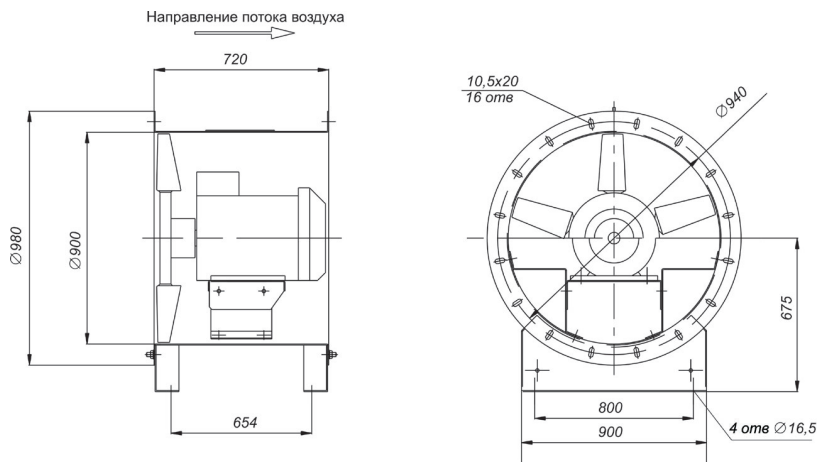
**UVO-710
КОМПОНОВКА 02**



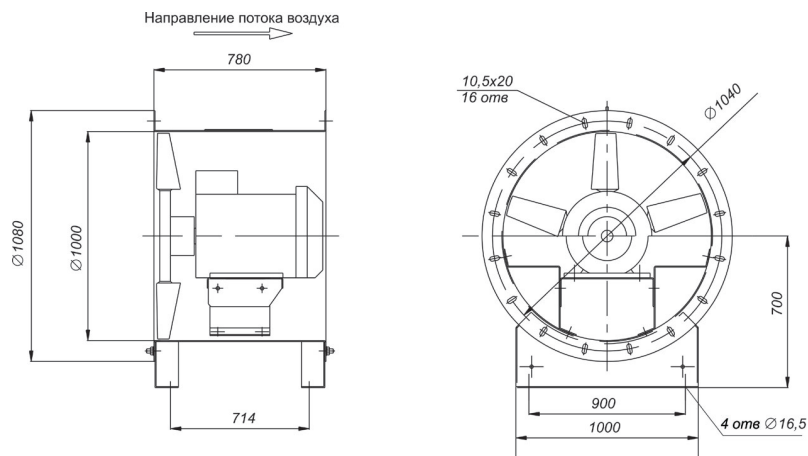
**UVO-800
КОМПОНОВКА 02**



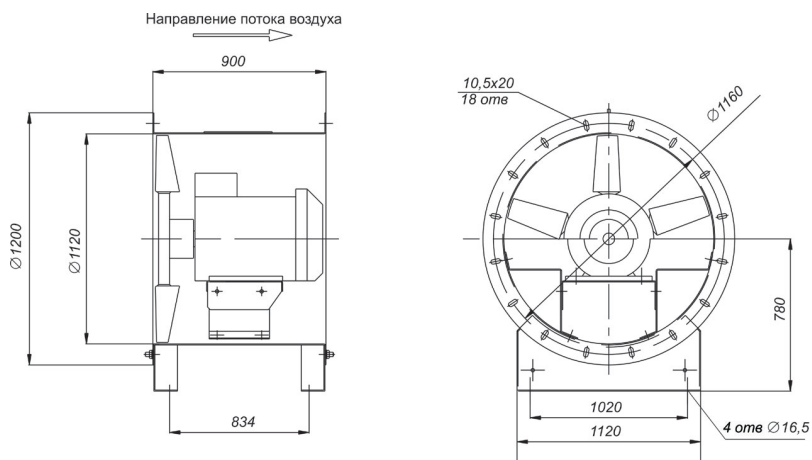
UVO-900
КОМПОНОВКА 02



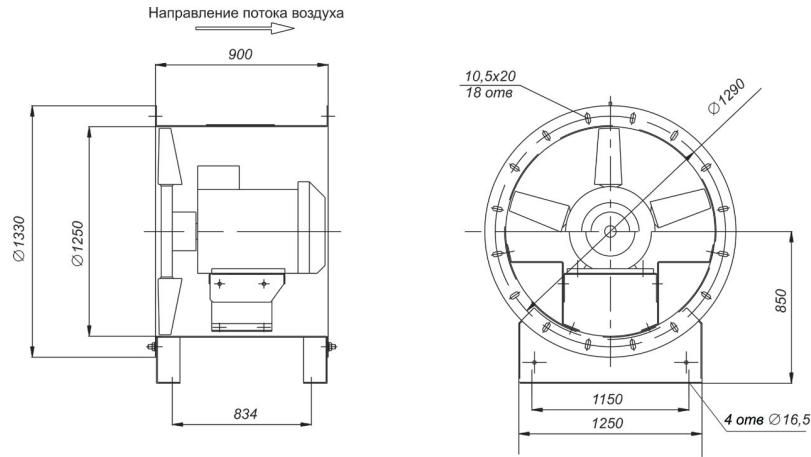
UVO-1000
КОМПОНОВКА 02



UVO-1120
КОМПОНОВКА 02

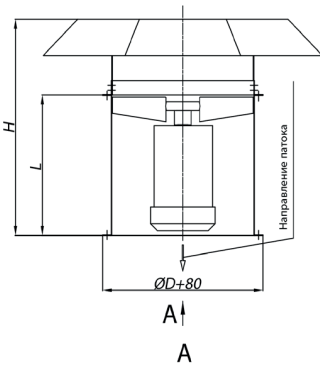


**UVO-1250
КОМПОНОВКА 02**

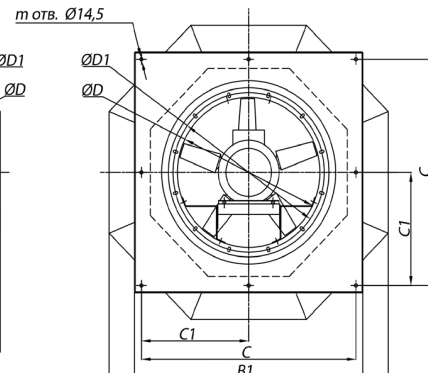
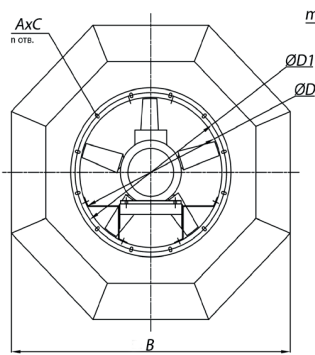
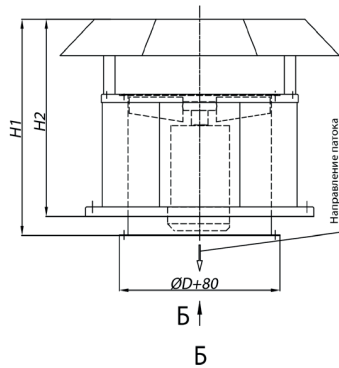


Крышное исполнение вентиляторов UVO

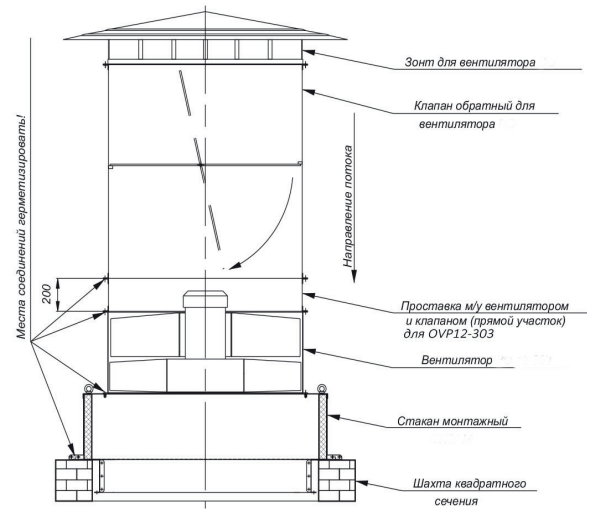
КОМПОНОВКА 03



КОМПОНОВКА 04



МОНТАЖ ВЕНТИЛЯТОРОВ ОСЕВЫХ



Габаритные размеры вентиляторов UVO в крышном исполнении

№	Типоразмер	D, мм	D1, мм	H, мм	H1, мм	H2, мм	B, мм	B1, мм	L, мм	C, мм	C1, мм	m	n	AхС, мм
1	400	400	440	540	785	705	805	665	340	620	-	4	8	8,5x18
2	450	450	490	665	810	730	900	720	440	670	-	4	10	8,5x18
3	500	500	540	740	845	765	995	820	490	770	-	4	10	8,5x18
4	560	560	600	870	875	795	1105	900	590	840	-	4	10	8,5x18
5	630	630	670	905	910	830	1235	1010	590	950	-	4	12	10,5x20
6	710	710	750	1065	1070	990	1385	1140	710	1080	-	4	12	10,5x20
7	800	800	840	1000	1020	940	1575	1280	600	1220	-	4	12	10,5x20
8	900	900	940	1180	1185	1085	1760	1440	730	1380	690	8	16	10,5x20
9	1000	1000	1040	1280	1285	1185	1950	1600	780	1530	765	8	16	10,5x20
10	1120	1220	1160	1460	1465	1365	2225	1790	900	1720	860	8	18	10,5x20
11	1250	1250	1290	1525	1530	1430	2225	2000	900	1930	965	8	18	10,5x20

Технические характеристики вентиляторов

Тип вентилятора	Тип электродвигателя	Частота вращения, об/мин	Мощность, кВт	Номер кривой	Масса, кг			
					Обычное исполнение		Крышное исполнение	
					компоновка 01	компоновка 02	компоновка 03	компоновка 04
UVO-400-0,18x1500-1B22-...	AIP56B4	1500	0,18	1	17,4	20,1	24,5	49,2
UVO-400-0,18x1500-1B25-...	AIP56B4	1500	0,18	2	17,4	20,1	24,5	49,2
UVO-400-0,18x1500-1B29-...	AIP56B4	1500	0,18	3	17,4	20,1	24,5	49,2
UVO-400-0,18x1500-1Д35-...	AIP56B4	1500	0,18	4	18	20,7	25,1	49,8
UVO-400-0,55x3000-1B22-...	AIP63B2	3000	0,55	1	19,8	22,5	26,9	51,6
UVO-400-0,75x3000-1B25-...	AIP71A2	3000	0,75	2	21,3	24	28,4	53,1
UVO-400-1,1x3000-1B29-...	AIP71B2	3000	1,01	3	22	24,7	29,1	53,8
UVO-400-1,5x3000-1Д34-...	AIP80A2	3000	1,5	4	25,8	28,5	32,9	57,6
UVO-400-2,2x3000-1Д45-...	AIP80B2	3000	2,2	5	28,4	31,1	35,5	60,2
UVO-450-0,18/1500-1B32-...	AIP56B4	1500	0,18	1	21	24,4	28,8	57,4
UVO-450-0,18/1500-1B34-...	AIP56B4	1500	0,18	2	21	24,4	28,8	57,4
UVO-450-0,18/1500-1B36-...	AIP56B4	1500	0,18	3	21	24,4	28,8	57,4
UVO-450-0,25/1500-1Д36-...	AIP63A4	1500	0,25	4	23,1	26,5	30,9	59,5
UVO-450-0,37/1500-1Д39-...	AIP63B4	1500	0,37	5	23,9	27,3	31,7	60,3
UVO-450-0,37/1500-1Д42-...	AIP63B4	1500	0,37	6	23,9	27,3	31,7	60,3
UVO-450-0,37/1500-1Д47-...	AIP63B4	1500	0,37	7	23,9	27,3	31,7	60,3
UVO-450-1,1/3000-1B30-...	AIP71B2	3000	1,1	1	25,7	29,1	33,5	62,1
UVO-450-1,5/3000-1B34-...	AIP80A2	3000	1,5	2	28,8	32,2	36,6	65,2
UVO-450-2,2/3000-1B36-...	AIP80B2	3000	2,2	3	31,4	34,8	39,2	67,8
UVO-450-3/3000-1Д36-...	AIP80B2	3000	3,0	4	37,3	40,7	45,1	73,7
UVO-450-3/3000-1Д39-...	AIP90L2	3000	3,0	5	37,3	40,7	45,1	73,7
UVO-450-3/3000-1Д42-...	AIP90L2	3000	3,0	6	37,3	40,7	45,1	73,7
UVO-450-4/3000-1Д47-...	AIP100S2	3000	4,0	7	42,5	45,9	50,3	78,9
UVO-450-4/3000-1Д49-...	AIP100S2	3000	4,0	8	42,5	45,9	50,3	78,9
UVO-500-0,25/1000-1Д41-...	AIP63B6	1000	0,25	1	26,9	30,9	35,4	68,4
UVO-500-0,25/1000-1Д44-...	AIP63B6	1000	0,25	2	26,9	30,9	35,4	68,4
UVO-500-0,25/1000-1Ж45-...	AIP63B6	1000	0,25	3	27	31	35,5	68,5
UVO-500-0,25/1000-1Ж47-...	AIP63B6	1000	0,25	4	27	31	35,5	68,5
UVO-500-0,25/1000-1Ж49-...	AIP63B6	1000	0,25	5	27	31	35,5	68,5
UVO-500-0,25/1500-1B35-...	AIP63A4	1500	0,25	1	25,6	29,6	34,1	67,1
UVO-500-0,37/1500-1Ж37-...	AIP63B4	1500	0,37	2	27,3	31,3	35,8	68,8
UVO-500-0,55/1500-1Ж39-...	AIP71A4	1500	0,55	3	28,7	32,7	37,2	70,2
UVO-500-0,55/1500-1Ж40-...	AIP71A4	1500	0,55	4	28,7	32,7	37,2	70,2
UVO-500-0,55/1500-1Ж41-...	AIP71A4	1500	0,55	5	28,7	32,7	37,2	70,2
UVO-500-0,75/1500-1Ж45-...	AIP71B4	1500	0,75	6	29,8	33,8	38,3	71,3
UVO-500-0,75/1500-1Ж49-...	AIP71B4	1500	0,75	7	29,8	33,8	38,3	71,3
UVO-500-2,2/3000-1B35-...	AIP80B2	3000	2,2	1	34,5	38,5	43	76
UVO-500-3/3000-1Ж33-...	AIP90L2	3000	3,0	2	40,7	44,7	49,2	82,2
UVO-500-4/3000-1Ж36-...	AIP100S2	3000	4,0	3	45,9	49,9	54,4	87,4
UVO-500-4/3000-1Ж38-...	AIP100S2	3000	4,0	4	45,9	49,9	54,4	87,4
UVO-500-5,5/3000-1Ж41-...	AIP100L2	3000	5,5	5	51,4	55,4	59,9	92,9
UVO-500-5,5/3000-1Ж44-...	AIP100L2	3000	5,5	6	51,4	55,4	59,9	92,9
UVO-500-7,5/3000-1Ж49-...	AIPM112M2	3000	7,5	7	69,4	73,4	77,9	110,9
UVO-560-0,25/1000-1Ж44-...	AIP63B6	1000	0,25	1	32,5	40,1	42,1	77,7
UVO-560-0,25/1000-1Ж47-...	AIP63B6	1000	0,25	2	32,5	40,1	42,1	77,7
UVO-560-0,25/1000-2Д36-...	AIP63B6	1000	0,25	3	32,5	40,1	42,1	77,7
UVO-560-0,37/1000-2Д42-...	AIP71A6	1000	0,37	4	34,4	42	44	79,6
UVO-560-0,37/1000-2Д44-...	AIP71A6	1000	0,37	5	34,4	42	44	79,6
UVO-560-0,37/1000-2Д47-...	AIP71A6	1000	0,37	6	34,4	42	44	79,6
UVO-560-0,55/1000-2Д49-...	AIP71B6	1000	0,55	7	36	43,6	45,6	81,2
UVO-560-0,55/1000-2Д50-...	AIP71B6	1000	0,55	8	36	43,6	45,6	81,2
UVO-560-0,55/1000-2Д54-...	AIP71B6	1000	0,55	9	36	43,6	45,6	81,2
UVO-560-0,37/1500-1Д33-...	AIP63B4	1500	0,37	1	32,6	40,2	42,2	77,8

UVO-560-0,55/1500-1Д34-...	AIP71A4	1500	0,55	2	34	41,6	43,6	79,2
UVO-560-0,55/1500-1Д38-...	AIP71A4	1500	0,55	3	34	41,6	43,6	79,2
UVO-560-0,75/1500-1Ж39-...	AIP71B4	1500	0,75	4	35,2	42,8	44,8	80,4
UVO-560-0,75/1500-1Ж42-...	AIP71B4	1500	0,75	5	35,2	42,8	44,8	80,4
UVO-560-1,1/1500-1Ж44-...	AIP80A4	1500	1,1	6	37,7	45,3	47,3	82,9
UVO-560-1,1/1500-1Ж45-...	AIP80B4	1500	1,1	7	37,7	45,3	47,3	82,9
UVO-560-1,5/1500-2Д44-...	AIP80B4	1500	1,5	8	39,9	47,5	49,5	85,1
UVO-560-1,5/1500-2Д45-...	AIP90L4	1500	1,5	9	39,9	47,5	49,5	85,1
UVO-560-2,2/1500-2Д47-...	AIP90L4	1500	2,2	10	45,7	53,3	55,3	90,9
UVO-560-2,2/1500-2Д50-...	AIP90L4	1500	2,2	11	45,7	53,3	55,3	90,9
UVO-560-2,2/1500-2Д54-...	AIP100S2	1500	2,2	12	45,7	53,3	55,3	90,9
UVO-560-4/3000-1В39-...	AIP100S2	3000	4,0	1	50,4	58	60	95,6
UVO-560-4/3000-1В40-...	AIP100S2	3000	4,0	2	50,4	58	60	95,6
UVO-560-4/3000-1В42-...	AIP100L2	3000	4,0	3	50,4	58	60	95,6
UVO-560-5,5/3000-1Д39-...	AIPRM112M2	3000	5,5	4	56,7	64,3	66,3	101,9
UVO-560-7,5/3000-1Д42-...	AIPRM112M2	3000	7,5	5	74,7	82,3	84,3	119,9
UVO-560-7,5/3000-1Д44-...	AIPRM112M2	3000	7,5	6	74,7	82,3	84,3	119,9
UVO-560-7,5/3000-1Д47-...	AIPRM112M2	3000	7,5	7	74,7	82,3	84,3	119,9
UVO-560-11/3000-2Д40-...	AIPRM132M2	3000	11,0	8	80,3	87,9	89,9	125,5
UVO-560-11/3000-2Д42-...	AIPRM132M2	3000	11,0	9	80,3	87,9	89,9	125,5
UVO-630-0,37/1000-2В42-...	AIP71A6	1000	0,37	1	36,7	46	47,3	92,1
UVO-630-0,55/1000-2В44-...	AIP71B6	1000	0,55	2	38,3	47,6	48,9	93,7
UVO-630-0,55/1000-2В45-...	AIP71B6	1000	0,55	3	38,3	47,6	48,9	93,7
UVO-630-0,55/1000-2В47-...	AIP71B6	1000	0,55	4	38,3	47,6	48,9	93,7
UVO-630-0,75/1000-2Ж42-...	AIP80A6	1000	0,75	5	42,3	51,6	52,9	97,7
UVO-630-0,75/1000-2Ж45-...	AIP80A6	1000	0,75	6	42,3	51,6	52,9	97,7
UVO-630-1,1/1000-2Ж50-...	AIP80B6	1000	1,1	7	45,3	54,6	55,9	100,7
UVO-630-0,37/1500-2А22-...	AIP63B4	1500	0,37	1	35,6	44,9	46,2	91
UVO-630-0,55/1500-2А27-...	AIP71A4	1500	0,55	2	37	46,3	47,6	92,4
UVO-630-0,75/1500-2А32-...	AIP71B4	1500	0,75	3	38,1	47,4	48,7	93,5
UVO-630-0,75/1500-2А34-...	AIP71B4	1500	0,75	4	38,1	47,4	48,7	93,5
UVO-630-1,1/1500-2В33-...	AIP80A4	1500	1,1	5	40,5	49,8	51,1	95,9
UVO-630-1,1/1500-2В34-...	AIP80A4	1500	1,1	6	40,5	49,8	51,1	95,9
UVO-630-1,5/1500-2В42-...	AIP80B4	1500	1,5	7	42,2	51,5	52,8	97,6
UVO-630-1,5/1500-2В44-...	AIP80B4	1500	1,5	8	42,2	51,5	52,8	97,6
UVO-630-2,2/1500-2В45-...	AIP90L4	1500	2,2	9	48	57,3	58,6	103,4
UVO-630-2,2/1500-2В47-...	AIP90L4	1500	2,2	10	48	57,3	58,6	103,4
UVO-630-2,2/1500-2В49-...	AIP90L4	1500	2,2	11	48	57,3	58,6	103,4
UVO-630-3/1500-2Ж45-...	AIP100S4	1500	3,0	12	53	62,3	63,6	108,4
UVO-630-3/1500-2Ж47-...	AIP100S4	1500	3,0	13	53	62,3	63,6	108,4
UVO-630-4/3000-2А22-...	AIP100S2	3000	4,0	1	54,2	63,5	64,8	109,6
UVO-630-4/3000-2А25-...	AIP100S2	3000	4,0	2	54,2	63,5	64,8	109,6
UVO-630-5,5/3000-2А29-...	AIP100L2	3000	5,5	3	59,7	69	70,3	115,1
UVO-630-7,5/3000-2А32-...	AIPRM112M2	3000	7,5	4	77,7	87	88,3	133,1
UVO-630-7,5/3000-2А34-...	AIPRM112M2	3000	7,5	5	77,7	87	88,3	133,1
UVO-630-11/3000-2В35-...	AIP200M4	3000	11,0	6	82,6	91,9	93,2	138
UVO-630-11/3000-2В38-...	AIP132M2	3000	11,0	7	82,6	91,9	93,2	138
UVO-630-11/3000-2В40-...	AIP132M2	3000	11,0	8	82,6	91,9	93,2	138
UVO-710-0,37/1000-2А36-...	AIP71A6	1000	0,37	1	59,8	71,1	71,5	137,7
UVO-710-0,55/1000-2В34-...	AIP71B6	1000	0,55	2	61,3	72,6	73	139,2
UVO-710-0,55/1000-2В37-...	AIP71B6	1000	0,55	3	61,3	72,6	73	139,2
UVO-710-0,55/1000-2В39-...	AIP71B6	1000	0,55	4	61,3	72,6	73	139,2
UVO-710-0,75/1000-2Д37-...	AIP80A6	1000	0,75	5	64,9	76,2	76,6	142,8
UVO-710-0,75/1000-2Д39-...	AIP80A6	1000	0,75	6	64,9	76,2	76,6	142,8
UVO-710-1,1/1000-2Д44-...	AIP80B6	1000	1,1	7	67,9	79,2	79,6	145,8
UVO-710-1,1/1000-2Д45-...	AIP80B6	1000	1,1	8	67,9	79,2	79,6	145,8
UVO-710-1,1/1000-2Д47-...	AIP80B6	1000	1,1	9	67,9	79,2	79,6	145,8
UVO-710-1,5/1000-2Д50-...	AIP90L6	1000	1,5	10	72,9	84,2	84,6	150,8

UVO-710-1,5/1000-2Д54-...	AIP90L6	1000	1,5	11	72,9	84,2	84,6	150,8
UVO-710-0,75/1500-2A29-...	AIP71B4	1500	0,75	1	61,1	72,4	72,8	139
UVO-710-1,1/1500-2A33-...	AIP80A4	1500	1,1	2	63,6	74,9	75,3	141,5
UVO-710-1,5/1500-2B34-...	AIP80B4	1500	1,5	3	65,2	76,5	76,9	143,1
UVO-710-2,2/1500-2B35-...	AIP90L4	1500	2,2	4	71	82,3	82,7	148,9
UVO-710-2,2/1500-2B39-...	AIP90L4	1500	2,2	5	71	82,3	82,7	148,9
UVO-710-2,2/1500-2B40-...	AIP90L4	1500	2,2	6	71	82,3	82,7	148,9
UVO-710-3/1500-2B44-...	AIP100S4	1500	3,0	7	74,6	85,9	86,3	152,5
UVO-710-3/1500-2B47-...	AIP100S4	1500	3,0	8	74,6	85,9	86,3	152,5
UVO-710-4/1500-2B49-...	AIP100L4	1500	4,0	9	80,6	91,9	92,3	158,5
UVO-710-4/1500-2Д44-...	AIP100L4	1500	4,0	10	79,9	91,2	91,6	157,8
UVO-710-4/1500-2Д47-...	AIP160M4	1500	4,0	11	79,9	91,2	91,6	157,8
UVO-710-5,5/1500-2Д54-...	AIPM112M4	1500	5,5	12	100,9	112,2	112,6	178,8
UVO-710-5,5/3000-1A27-...	AIP100L2	3000	5,5	1	82,3	93,6	94	160,2
UVO-710-7,5/3000-1A32-...	AIPM112M2	3000	7,5	2	101,3	112,6	113	179,2
UVO-710-15/3000-1Ж33-...	AIP200M4	3000	11,0	3	106	117,3	117,7	183,9
UVO-710-15/3000-1Ж36-...	AIP200L4	3000	15,0	4	169,5	180,8	181,2	247,4
UVO-710-18,5/3000-1Ж39-...	AIP160M2	3000	18,5	5	183,5	194,8	195,2	261,4
UVO-710-18,5/3000-1Ж41-...	AIP13620M42	3000	18,5	6	183,5	194,8	195,2	261,4
UVO-800-1,1/750-2Д49-...	AIP90LB8	750	1,1	1	75,9	89,9	83,9	151,4
UVO-800-1,1/750-2Д54-...	AIP90LB8	750	1,1	2	75,9	89,9	83,9	151,4
UVO-800-1,5/750-2Ж54-...	AIP100L8	750	1,5	3	78,1	92,1	86,1	153,6
UVO-800-0,37/1000-2A30-...	AIP71A6	1000	0,37	1	61,1	75,1	69,1	136,6
UVO-800-0,55/1000-2A35-...	AIP71B6	1000	0,55	2	62,7	76,7	70,7	138,2
UVO-800-0,55/1000-2B33-...	AIP71B6	1000	0,55	3	62,7	76,7	70,7	138,2
UVO-800-0,75/1000-2B35-...	AIP80A6	1000	0,75	4	65,3	79,3	73,3	140,8
UVO-800-1,1/1000-2Д37-...	AIP80B6	1000	1,1	5	69,4	83,4	77,4	144,9
UVO-800-1,1/1000-2Д39-...	AIP80B6	1000	1,1	6	69,4	83,4	77,4	144,9
UVO-800-1,5/1000-2Д40-...	AIP90L6	1000	1,5	7	74,4	88,4	82,4	149,9
UVO-800-1,5/1000-2Д41-...	AIP90L6	1000	1,5	8	74,4	88,4	82,4	149,9
UVO-800-1,5/1000-2Д44-...	AIP90L6	1000	1,5	9	74,4	88,4	82,4	149,9
UVO-800-2,2/1000-2Д47-...	AIP100L6	1000	2,2	10	80,7	94,7	88,7	156,2
UVO-800-2,2/1000-2Д50-...	AIP100L6	1000	2,2	11	80,7	94,7	88,7	156,2
UVO-800-3/1000-2Д54-...	AIPM112MA6	1000	3,0	12	97,1	111,1	105,1	172,6
UVO-800-1,5/1500-2A29-...	AIP80B4	1500	1,5	1	66,6	80,6	74,6	142,1
UVO-800-1,5/1500-2A32-...	AIP80B4	1500	1,5	2	66,6	80,6	74,6	142,1
UVO-800-2,2/1500-2B33-...	AIP90L4	1500	2,2	3	72,4	86,4	80,4	147,9
UVO-800-3/1500-2B37-...	AIP100S4	1500	3,0	4	76	90	84	151,5
UVO-800-3/1500-2B40-...	AIP100S4	1500	3,0	5	76	90	84	151,5
UVO-800-4/1500-2B45-...	AIP100L4	1500	4,0	6	82	96	90	157,5
UVO-800-5,5/1500-2Д40-...	AIPM112M4	1500	5,5	7	104,1	118,1	112,1	179,6
UVO-800-5,5/1500-2Д42-...	AIPM112M4	1500	5,5	8	104,1	118,1	112,1	179,6
UVO-800-5,5/1500-2Д44-...	AIPM112M4	1500	5,5	9	104,1	118,1	112,1	179,6
UVO-800-7,5/1500-2Д47-...	AIPM132S4	1500	7,5	10	106,1	120,1	114,1	181,6
UVO-800-7,5/1500-2Д49-...	AIPM132S4	1500	7,5	11	106,1	120,1	114,1	181,6
UVO-800-7,5/1500-2Д50-...	AIPM132S4	1500	7,5	12	106,1	120,1	114,1	181,6
UVO-800-11/1500-2Ж54-...	AIP132M4	1500	11,0	13	114,6	128,6	122,6	190,1
UVO-900-1,1/750-2Д44-...	AIP90LB8	750	1,1	1	92,3	109,9	112	195,9
UVO-900-1,1/750-2Д47-...	AIP90LB8	750	1,1	2	92,3	109,9	112	195,9
UVO-900-1,5/750-2Д49-...	AIP100L8	750	1,5	3	94	111,6	113,7	197,6
UVO-900-1,5/750-2Д50-...	AIP100L8	750	1,5	4	94	111,6	113,7	197,6
UVO-900-1,5/750-2Д54-...	AIP100L8	750	1,5	5	94	111,6	113,7	197,6
UVO-900-2,2/750-2К50-...	AIP112MA8	750	2,2	6	115,7	133,3	135,4	219,3
UVO-900-0,75/1000-2A37-...	AIP80A6	1000	0,75	1	81,6	99,2	101,3	185,2
UVO-900-1,1/1000-2Г29-...	AIP80B6	1000	1,1	2	86,4	104	106,1	190

UVO-900-1,1/1000-2Г32-...	AIP80B6	1000	1,1	3	86,4	104	106,1	190
UVO-900-1,5/1000-2Г34-...	AIP90L6	1000	1,5	4	91,4	109	111,1	195
UVO-900-1,1/750-2Д44-...	AIP90LB8	750	1,1	1	92,3	109,9	112	195,9
UVO-900-1,1/750-2Д47-...	AIP90LB8	750	1,1	2	92,3	109,9	112	195,9
UVO-900-1,5/750-2Д49-...	AIP100L8	750	1,5	3	94	111,6	113,7	197,6
UVO-900-1,5/750-2Д50-...	AIP100L8	750	1,5	4	94	111,6	113,7	197,6
UVO-900-1,5/750-2Д54-...	AIP100L8	750	1,5	5	94	111,6	113,7	197,6
UVO-900-2,2/750-2К50-...	AIP112MA8	750	2,2	6	115,7	133,3	135,4	219,3
UVO-900-0,75/1000-2А37-...	AIP80A6	1000	0,75	1	81,6	99,2	101,3	185,2
UVO-900-1,1/1000-2Г29-...	AIP80B6	1000	1,1	2	86,4	104	106,1	190
UVO-900-1,1/1000-2Г32-...	AIP80B6	1000	1,1	3	86,4	104	106,1	190
UVO-900-1,5/1000-2Г34-...	AIP90L6	1000	1,5	4	91,4	109	111,1	195
UVO-900-1,5/1000-2Г35-...	AIP90L6	1000	1,5	5	91,4	109	111,1	195
UVO-900-2,2/1000-2Г40-...	AIP100L6	1000	2,2	6	97,7	115,3	117,4	201,3
UVO-900-2,2/1000-2Г44-...	AIP100L6	1000	2,2	7	97,7	115,3	117,4	201,3
UVO-900-3/1000-2Ж44-...	AIPRM112MA6	1000	3,0	8	114	131,6	133,7	217,6
UVO-900-3/1000-2Ж47-...	AIPRM112MA6	1000	3,0	9	114	131,6	133,7	217,6
UVO-900-4/1000-2Ж49-...	AIPRM112MB6	1000	4,0	10	119	136,6	138,7	222,6
UVO-900-4/1000-2Ж50-...	AIPRM112MB6	1000	4,0	11	119	136,6	138,7	222,6
UVO-900-5,5/1000-2К50-...	A132S6	1000	5,5	12	128,7	146,3	148,4	232,3
UVO-900-2,2/1500-2А30-...	AIP90L4	1500	2,2	1	88,7	106,3	108,4	192,3
UVO-900-2,2/1500-2А34-...	AIP132M	1500	2,2	2	88,7	106,3	108,4	192,3
UVO-900-3/1500-2Д30-...	AIP100S4	1500	3,0	3	93,5	111,1	113,2	197,1
UVO-900-4/1500-2Д34-...	AIP160M4	1500	4,0	4	99,5	117,1	119,2	203,1
UVO-900-5,5/1500-2Д36-...	AIPRM112M4	1500	5,5	5	120,5	138,1	140,2	224,1
UVO-900-7,5/1500-2Д39-...	AIPRM132S4	1500	7,5	6	122,5	140,1	142,2	226,1
UVO-900-7,5/1500-2Д41-...	AIPRM132S4	1500	7,5	7	122,5	140,1	142,2	226,1
UVO-900-7,5/1500-2Д44-...	AIPRM132S4	1500	7,5	8	122,5	140,1	142,2	226,1
UVO-900-11/1500-2Ж44-...	AIP132M4	1500	11,0	9	131	148,6	150,7	234,6
UVO-900-11/1500-2Ж45-...	AIP132M4	1500	11,0	10	131	148,6	150,7	234,6
UVO-900-11/1500-2Ж47-...	AIP132M4	1500	11,0	11	131	148,6	150,7	234,6
UVO-900-15/1500-2Ж50-...	AIP160S4	1500	15,0	12	197,4	215	217,1	301
UVO-900-18,5/1500-2К50-...	AIP160M4	1500	18,5	13	216,1	233,7	235,8	319,7
UVO-1000-1,1/750-2Д39-...	AIP90LB8	750	1,1	1	103,9	122,6	126,9	231,6
UVO-1000-1,1/750-2Д42-...	AIP90LB8	750	1,1	2	103,9	122,6	126,9	231,6
UVO-1000-1,5/750-2Д44-...	AIP100L8	750	1,5	3	105,6	124,3	128,6	233,3
UVO-1000-1,5/750-2Д47-...	AIP100L8	750	1,5	4	105,6	124,3	128,6	233,3
UVO-1000-2,2/750-2Д49-...	AIP112MA8	750	2,2	5	125,1	143,8	148,1	252,8
UVO-1000-2,2/750-2Д50-...	AIP112MA8	750	2,2	6	125,1	143,8	148,1	252,8
UVO-1000-2,2/750-2Д54-...	AIP112MA8	750	2,2	7	125,1	143,8	148,1	252,8
UVO-1000-3/750-2К47-...	AIP112MB8	750	3,0	8	132,4	151,1	155,4	260,1
UVO-1000-3/750-2К50-...	AIP112MB8	750	3,0	9	132,4	151,1	155,4	260,1
UVO-1000-1,1/1000-2Д32-...	AIP80B6	1000	1,1	1	97,4	116,1	120,4	225,1
UVO-1000-1,5/1000-2Д34-...	AIP90L6	1000	1,5	2	102,4	121,1	125,4	230,1
UVO-1000-1,5/1000-2Д37-...	AIP90L6	1000	1,5	3	102,4	121,1	125,4	230,1
UVO-1000-2,2/1000-2Д39-...	AIP100L6	1000	2,2	4	108,7	127,4	131,7	236,4
UVO-1000-2,2/1000-2Д40-...	AIP100L6	1000	2,2	5	108,7	127,4	131,7	236,4
UVO-1000-3/1000-2Ж41-...	AIPRM112MA6	1000	3,0	6	125,7	144,4	148,7	253,4
UVO-1000-4/1000-2Ж44-...	AIPRM112MB6	1000	4,0	7	130,7	149,4	153,7	258,4
UVO-1000-4/1000-2Ж45-...	AIPRM112MB6	1000	4,0	8	130,7	149,4	153,7	258,4
UVO-1000-5,5/1000-2Ж47-...	A132S6	1000	5,5	9	138,7	157,4	161,7	266,4
UVO-1000-5,5/1000-2Ж50-...	A132S6	1000	5,5	10	138,7	157,4	161,7	266,4
UVO-1000-7,5/1000-2К47-...	A132M6	1000	7,5	11	145,4	164,1	168,4	273,1
UVO-1000-7,5/1000-2К50-...	A132M6	1000	7,5	12	145,4	164,1	168,4	273,1
UVO-1000-11/1000-2К54-...	AIP160M4	1000	11,0	13	210,9	229,6	233,9	338,6
UVO-1000-2,2/1500-2В29-...	AIP180S4	1500	2,2	1	100,4	119,1	123,4	228,1
UVO-1000-3/1500-2В33-...	AIP180M4	1500	3,0	2	104	122,7	127	231,7

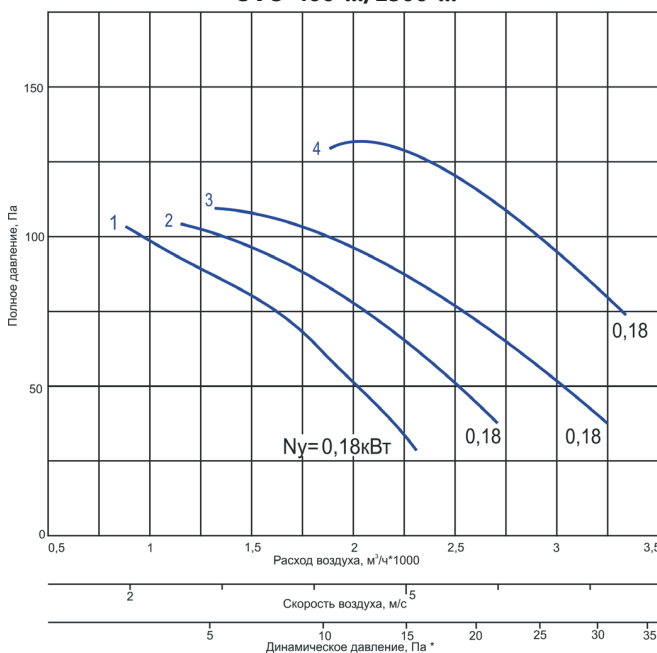
UVO-1000-4/1500-2B36-...	AIP180M4	1500	4,0	3	110	128,7	133	237,7
UVO-1000-5,5/1500-2B39-...	AIP160S6	1500	5,5	4	131	149,7	154	258,7
UVO-1000-5,5/1500-2B40-...	AIP90L4	1500	5,5	5	131	149,7	154	258,7
UVO-1000-7,5/1500-2Д40-...	AIP100S4	1500	7,5	6	134,1	152,8	157,1	261,8
UVO-1000-11/1500-2Д44-...	AIP100L4	1500	11,0	7	142,1	160,8	165,1	269,8
UVO-1000-11х/1500-2Д45-...	AIPM112M4	1500	11,0	8	142,1	160,8	165,1	269,8
UVO-1000-15/1500-2Ж44-...	AIPM132S4	1500	15,0	9	209,1	227,8	232,1	336,8
UVO-1000-15/1500-2Ж45-...	AIP132M4	1500	15,0	10	209,1	227,8	232,1	336,8
UVO-1000-18,5/1500-2Ж47-...	AIP160S4	1500	18,5	11	226,1	244,8	249,1	353,8
UVO-1000-18,5/1500-2Ж50-...	AIP160M4	1500	18,5	12	226,1	244,8	249,1	353,8
UVO-1000-22/1500-2К49-...	AIP180S4	1500	22,0	13	245,9	264,6	268,9	373,6
UVO-1000-30/1500-2К50-...	AIP180M4	1500	30,0	14	275,9	294,6	298,9	403,6
UVO-1120-1,1/750-2Г32-...	AIP90LB8	750	1,1	1	126	148,5	151,8	292,9
UVO-1120-1,1/750-2К29-...	AIP90LB8	750	1,1	2	127,9	150,4	153,7	294,8
UVO-1120-1,5/750-2К33-...	AIP90L8	750	1,5	3	129,2	151,7	155	296,1
UVO-1120-1,5/750-2К33-...	AIP112MA8	750	2,2	4	148,7	171,2	174,5	315,6
UVO-1120-2,2/750-2К37-...	AIP112MA8	750	2,2	5	148,7	171,2	174,5	315,6
UVO-1120-2,2/750-2К39-...	AIP112MA8	750	2,2	6	148,7	171,2	174,5	315,6
UVO-1120-3/750-2К41-...	AIP112MB8	750	3,0	7	153,7	176,2	179,5	320,6
UVO-1120-3/750-2К44-...	AIP112MB8	750	3,0	8	153,7	176,2	179,5	320,6
UVO-1120-3/750-2К45-...	AIP112MB8	750	3,0	9	153,7	176,2	179,5	320,6
UVO-1120-4/750-2К49-...	A132S8	750	4,0	10	175,7	198,2	201,5	342,6
UVO-1120-4/750-2К50-...	A132S8	750	4,0	11	175,7	198,2	201,5	342,6
UVO-1120-5,5/750-2О49-...	A132M8	750	5,5	12	195,1	217,6	220,9	362
UVO-1120-7,5/750-2О50-...	A160S8	750	7,5	13	235,5	258	261,3	402,4
UVO-1120-2,2/1000-2Г33-...	AIP100L6	1000	2,2	1	130,8	153,3	156,6	297,7
UVO-1120-3/1000-2К30-...	AIPM112MA6	1000	3,0	2	149,1	171,6	174,9	316
UVO-1120-4/1000-2К33-...	AIPM112MB6	1000	4,0	3	154,1	176,6	179,9	321
UVO-1120-4/1000-2К34-...	AIPM112MB6	1000	4,0	4	154,1	176,6	179,9	321
UVO-1120-5,5/1000-2К36-...	A132S6	1000	5,5	5	162,1	184,6	187,9	329
UVO-1120-5,5/1000-2К39-...	A132S6	1000	5,5	6	162,1	184,6	187,9	329
UVO-1120-7,5/1000-2К40-...	A132M6	1000	7,5	7	167,1	189,6	192,9	334
UVO-1120-4/750-2К50-...	A132S8	750	4,0	11	175,7	198,2	201,5	342,6
UVO-1120-5,5/750-2О49-...	A132M8	750	5,5	12	195,1	217,6	220,9	362
UVO-1120-7,5/750-2О50-...	A160S8	750	7,5	13	235,5	258	261,3	402,4
UVO-1120-2,2/1000-2Г33-...	AIP100L6	1000	2,2	1	130,8	153,3	156,6	297,7
UVO-1120-3/1000-2К30-...	AIPM112MA6	1000	3,0	2	149,1	171,6	174,9	316
UVO-1120-4/1000-2К33-...	AIPM112MB6	1000	4,0	3	154,1	176,6	179,9	321
UVO-1120-4/1000-2К34-...	AIPM112MB6	1000	4,0	4	154,1	176,6	179,9	321
UVO-1120-5,5/1000-2К36-...	A132S6	1000	5,5	5	162,1	184,6	187,9	329
UVO-1120-5,5/1000-2К39-...	A132S6	1000	5,5	6	162,1	184,6	187,9	329
UVO-1120-7,5/1000-2К40-...	A132M6	1000	7,5	7	167,1	189,6	192,9	334
UVO-1120-7,5/1000-2К44-...	A132M6	1000	7,5	8	168,5	191	194,3	335,4
UVO-1120-11/1000-2К47-...	AIP160S6	1000	11,0	9	232,5	255	258,3	399,4
UVO-1120-11/1000-2К49-...	AIP160S6	1000	11,0	10	232,5	255	258,3	399,4
UVO-1120-11/1000-2К50-...	AIP160S6	1000	11,0	11	232,5	255	258,3	399,4
UVO-1120-15/1000-2О49-...	AIP160M6	1000	15,0	12	265,5	288	291,3	432,4
UVO-1120-15/1000-2О50-...	AIP160M6	1000	15,0	13	265,5	288	291,3	432,4
UVO-1120-4/1500-2Б25-...	AIP100 L4	1500	4,0	1	132,6	155,1	158,4	299,5
UVO-1120-5,5/1500-2Б29-...	AIPM112 M4	1500	5,5	2	153,6	176,1	179,4	320,5
UVO-1120-7,5/1500-2Б30-...	AIPM132S4	1500	7,5	3	155,6	178,1	181,4	322,5
UVO-1120-7,5/1500-2Б33-...	AIPM132S4	1500	7,5	4	155,6	178,1	181,4	322,5
UVO-1120-11/1500-2Е30-...	AIP132M4	1500	11,0	5	166,8	189,3	192,6	333,7
UVO-1120-15/1500-2Е33-...	AIP160S4	1500	15,0	6	233,2	255,7	259	400,1
UVO-1120-15/1500-2Е35-...	AIP160S4	1500	15,0	7	233,2	255,7	259	400,1
UVO-1120-18,5/1500-2Е39-...	AIP160M4	1500	18,5	8	250,2	272,7	276	417,1
UVO-1120-22/1500-2Е40-...	AIP180S4	1500	22,0	9	268,2	290,7	294	435,1

UVO-1120-22/1500-2K41-...	AIP180S4	1500	22,0	10	267,5	290	293,3	434,4
UVO-1120-30/1500-2K44-...	AIP180M4	1500	30,0	11	297,5	320	323,3	464,4
UVO-1120-30/1500-2O40-...	AIP180M4	1500	30,0	12	300,5	323	326,3	467,4
UVO-1120-37/1500-2O42-...	AIP200M4	1500	37,0	13	340,7	363,2	366,5	507,6
UVO-1120-37/1500-2O44-...	AIP200M4	1500	37,0	14	340,7	363,2	366,5	507,6
UVO-1120-45/1500-2O47-...	AIP200L4	1500	45,0	15	370,7	393,2	396,5	537,6
UVO-1250-1,5/750-2E32-...	AIP100L8	750	1,5	1	144,3	170,8	174,3	340,5
UVO-1250-2,2/750-2E34-...	AIP112MA8	750	2,2	2	163,8	190,3	193,8	360
UVO-1250-2,2/750-2E35-...	AIP112MA8	750	2,2	3	163,8	190,3	193,8	360
UVO-1250-3/750-2E38-...	AIP112MB8	750	3,0	4	168,8	195,3	198,8	365
UVO-1250-3/750-2E40-...	AIP112MB8	750	3,0	5	168,8	195,3	198,8	365
UVO-1250-4/750-2E44-...	A132S8	750	4,0	6	190,8	217,3	220,8	387
UVO-1250-5,5/750-2O41-...	A132M8	750	5,5	7	209,3	235,8	239,3	405,5
UVO-1250-5,5/750-2O44-...	A132M8	750	5,5	8	209,3	235,8	239,3	405,5
UVO-1250-7,5/750-2O47-...	A160S8	750	7,5	9	249,8	276,3	279,8	446
UVO-1250-4/1000-2E32-...	AIP112MB6	1000	4,0	1	168,8	195,3	198,8	365
UVO-1250-5,5/1000-2E34-...	A132S6	1000	5,5	2	176,8	203,3	206,8	373
UVO-1250-5,5/1000-2E36-...	A132S6	1000	5,5	3	176,8	203,3	206,8	373
UVO-1250-7,5/1000-2E38-...	A132M6	1000	7,5	4	181,8	208,3	211,8	378
UVO-1250-7,5/1000-2E40-...	A132M6	1000	7,5	5	181,8	208,3	211,8	378
UVO-1250-11/1000-2E44-...	A160S6	1000	11,0	6	247,2	273,7	277,2	443,4
UVO-1250-11/1000-2E47-...	A160S6	1000	11,0	7	247,2	273,7	277,2	443,4
UVO-1250-15/1000-2O44	A160M6	1000	15,0	8	279,8	306,3	309,8	476
UVO-1250-15/1000-2O45	A160M6	1000	15,0	9	279,8	306,3	309,8	476
UVO-1250-18,5/1000-2O49	A180M6	1000	18,5	10	284,8	311,3	314,8	481
UVO-1250-11/1500-2E29	AIP132M4	1500	11,0	1	180,8	207,3	210,8	377
UVO-1250-15/1500-2E33	AIP160S4	1500	15,0	2	247,2	273,7	277,2	443,4
UVO-1250-18,5/1500-2E35	AIP160M4	1500	18,5	3	264,2	290,7	294,2	460,4
UVO-1250-22/1500-2E38	AIP180S4	1500	22,0	4	282,2	308,7	312,2	478,4
UVO-1250-30/1500-2E40	AIP180M4	1500	30,0	5	312,2	338,7	342,2	508,4
UVO-1250-30/1500-2E42	AIP180M4	1500	30,0	6	312,2	338,7	342,2	508,4
UVO-1250-37/1500-2O40	AIP200M4	1500	37,0	7	355	381,5	385	551,2
UVO-1250-45/1500-2O42	AIP200L4	1500	45,0	8	385	411,5	415	581,2

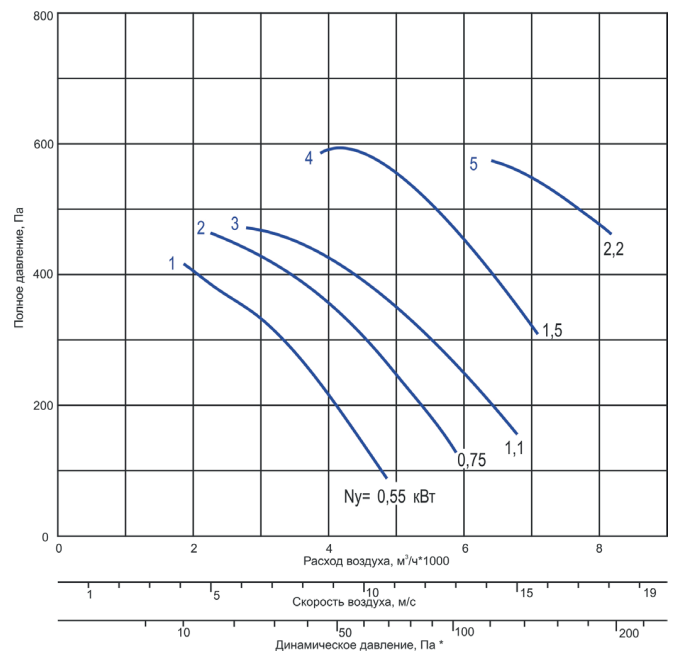
Все характеристики вентиляторов приведены при нормальных атмосферных условиях:

- плотность воздуха = 1,2 кг/м³
- температура воздуха = 20 С;
- атмосферное давление 101320 Па (760ммрт.ст.).

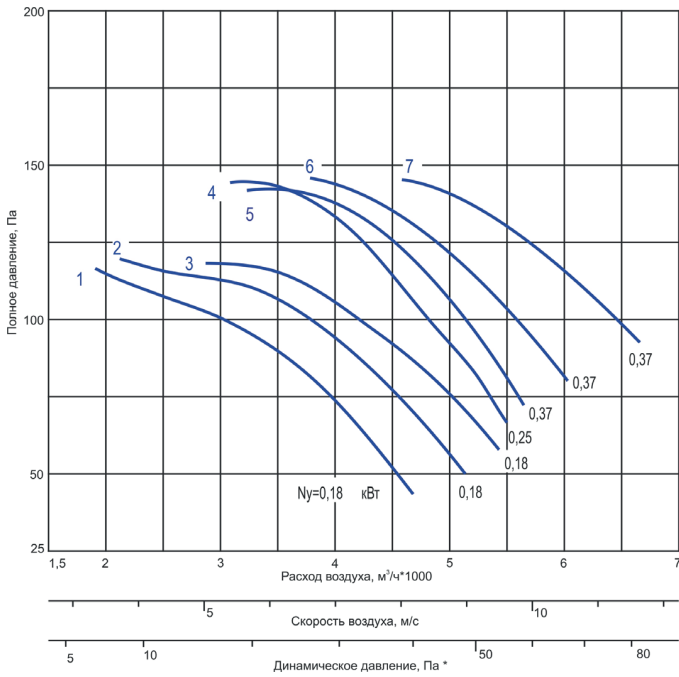
UVO-400-.../1500-...



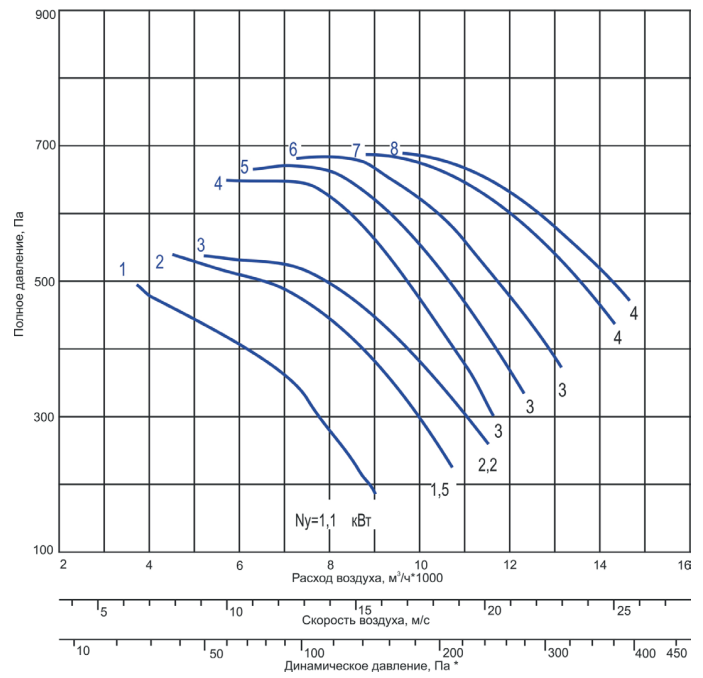
UVO-400-.../3000-...



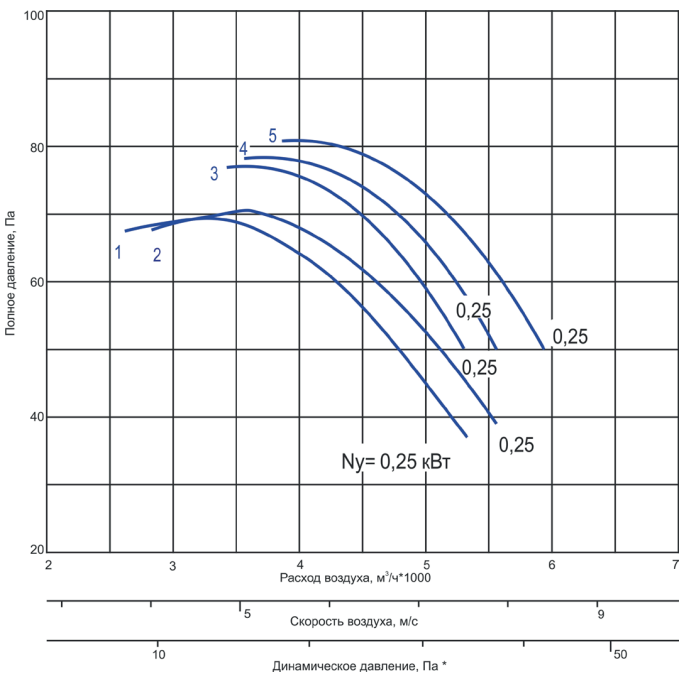
UVO-450-.../1500-...



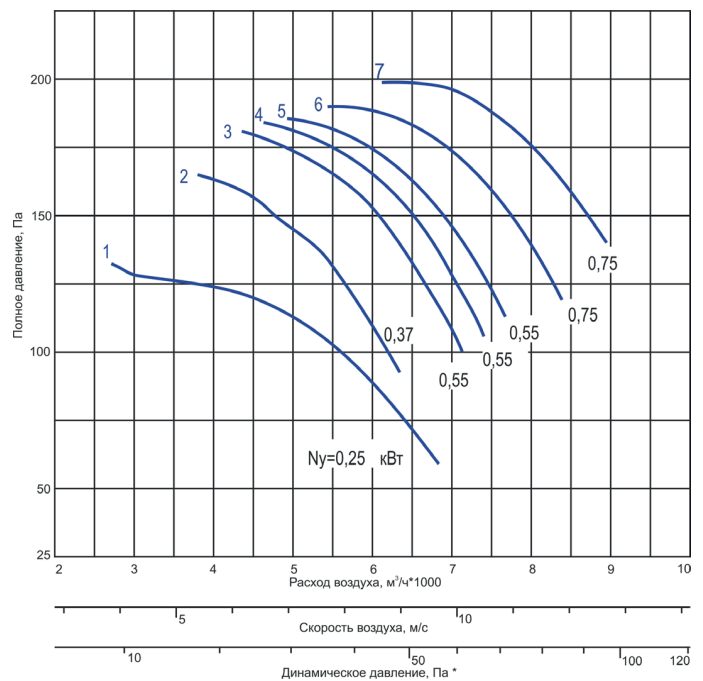
UVO-450-.../3000-...



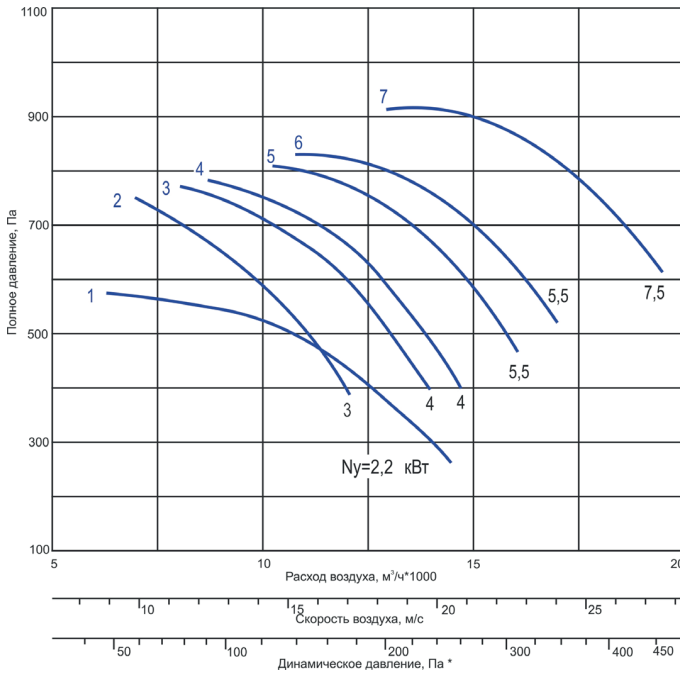
UVO-500-.../1000-...



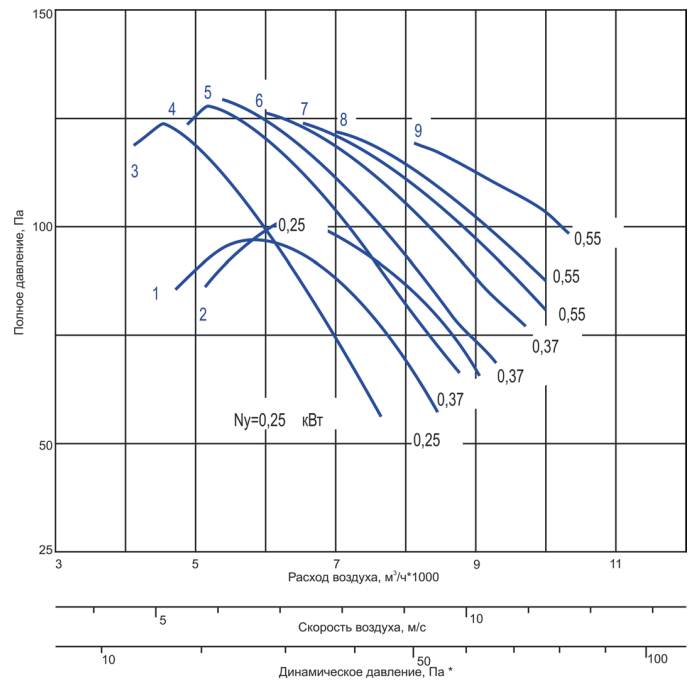
UVO-500-.../1500-...



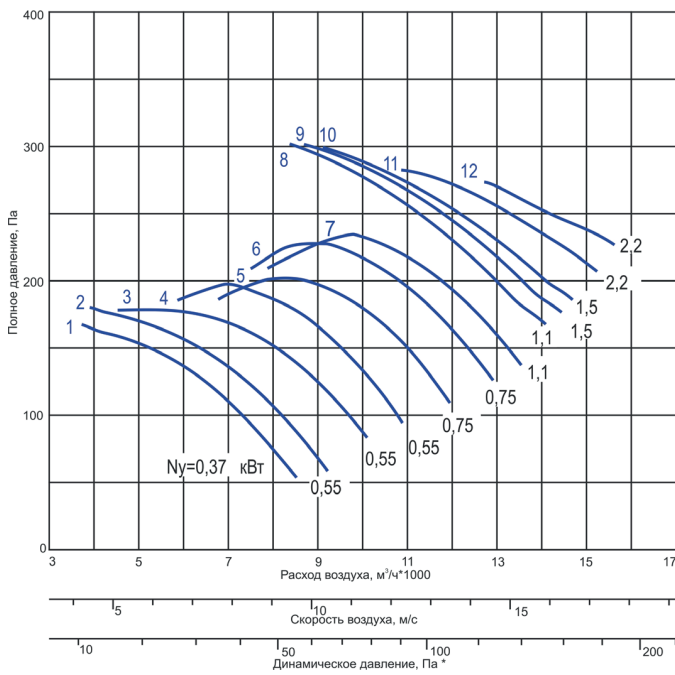
UVO-500-.../3000-...



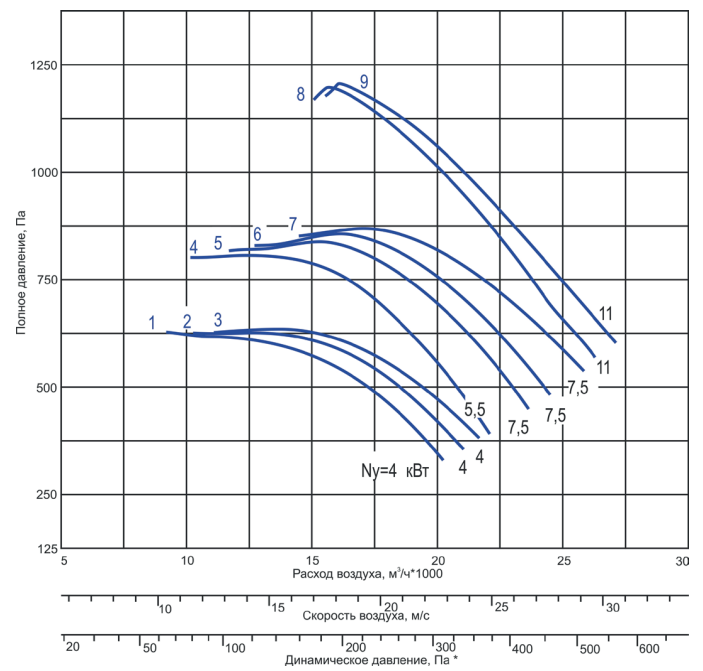
UVO-560-.../1000-...



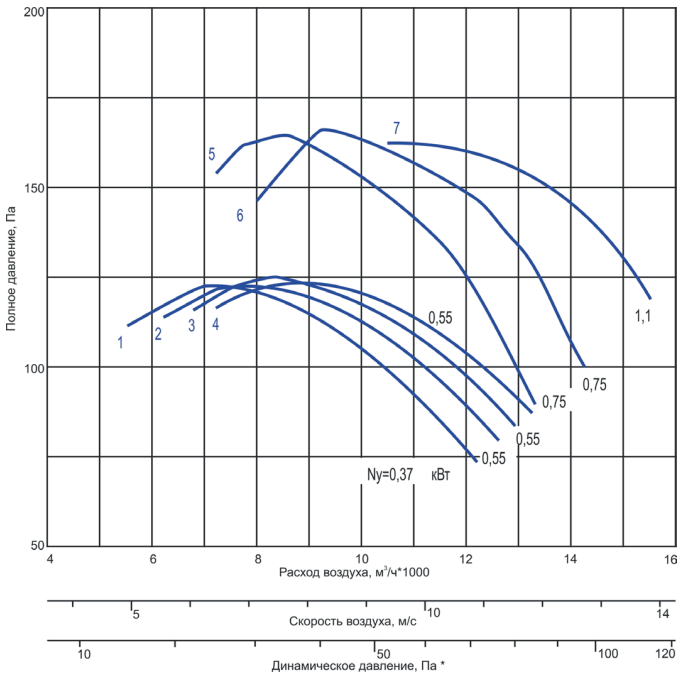
UVO-560-.../1500-...



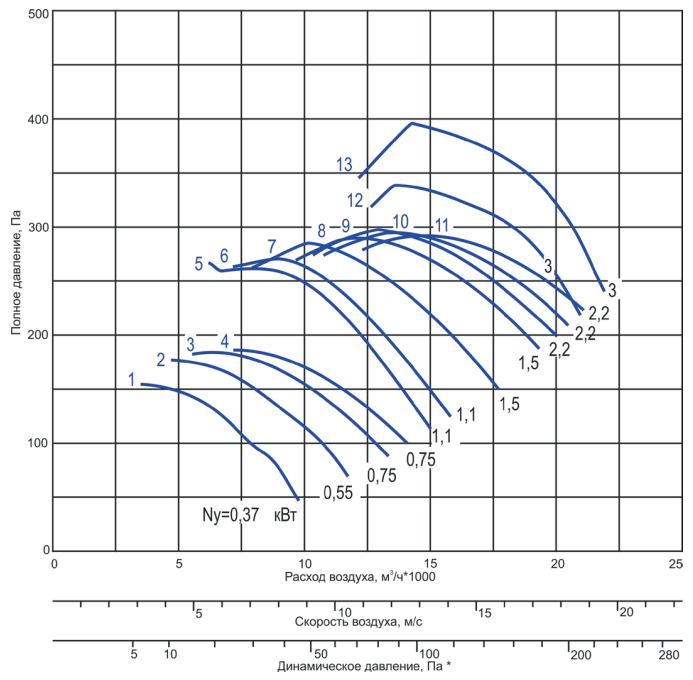
UVO-560-.../3000-...



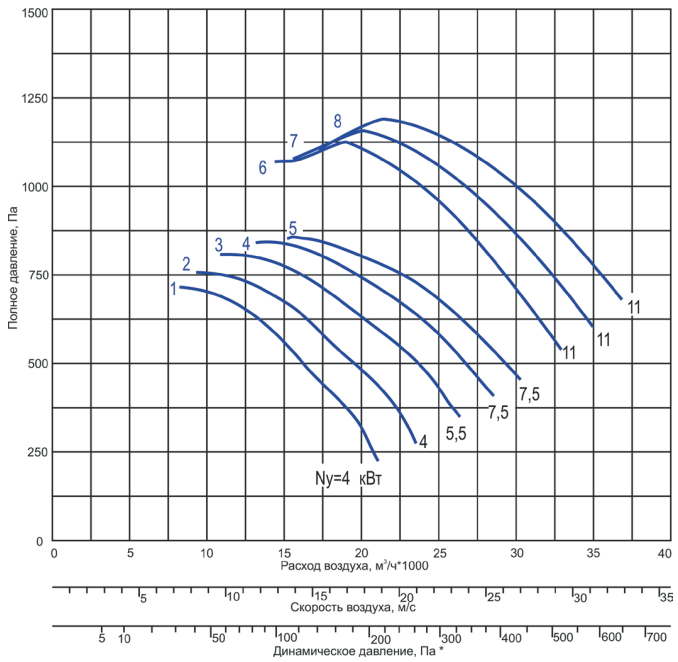
UVO-630-.../1000-...



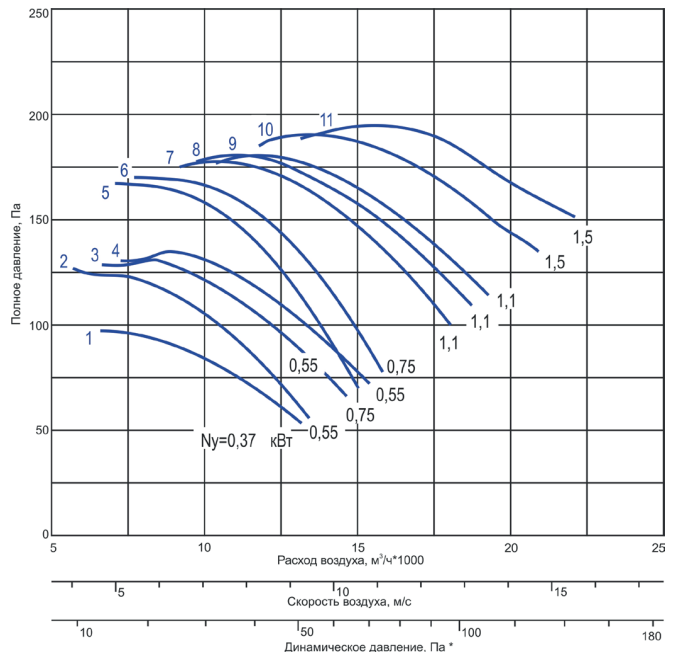
UVO-630-.../1500-...



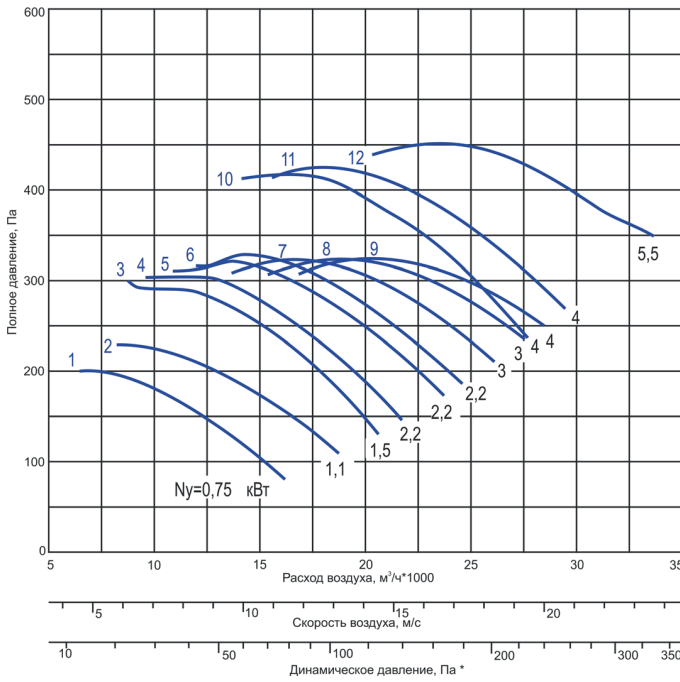
UVO-630-.../3000-...



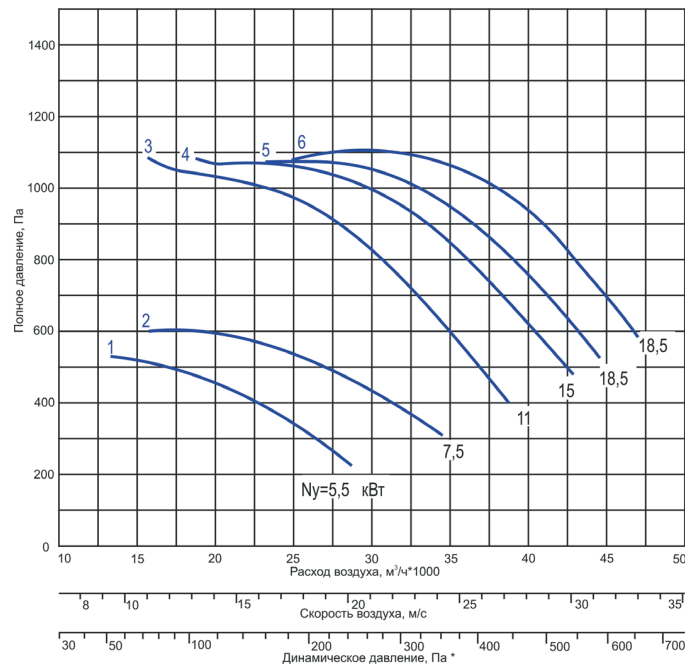
UVO-710-.../1000-...



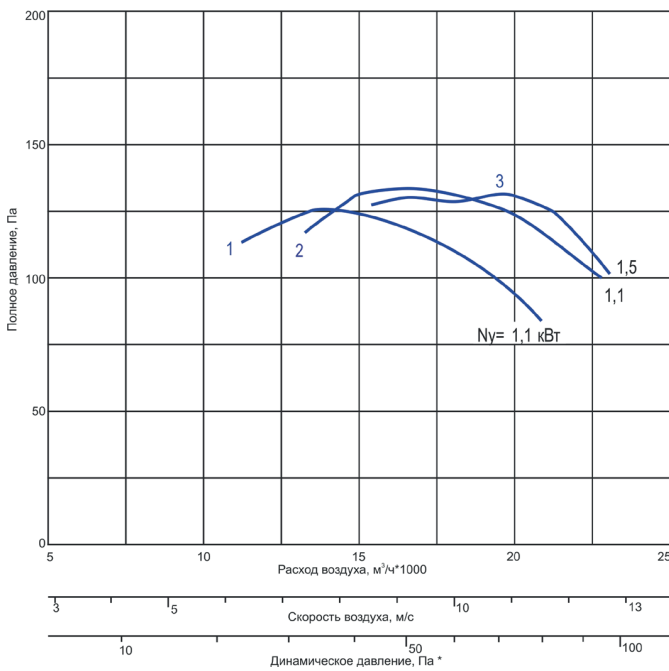
UVO-710-.../1500-...



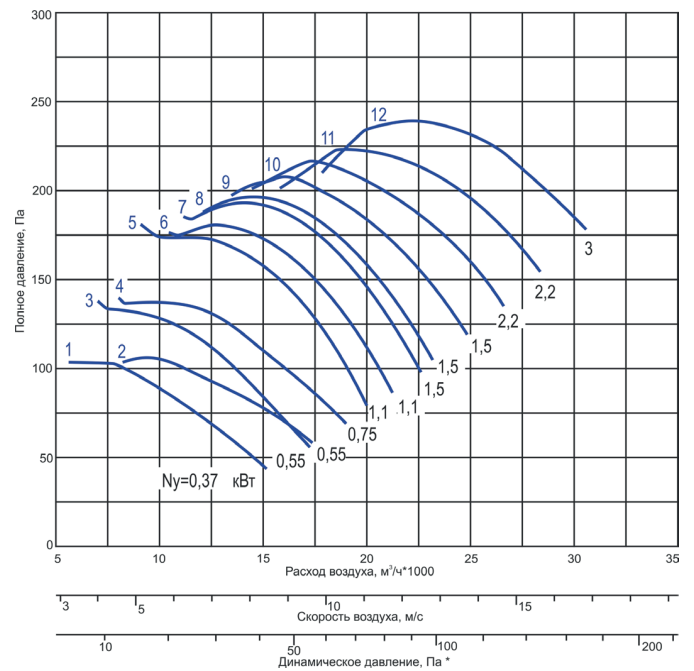
UVO-710-.../3000-...



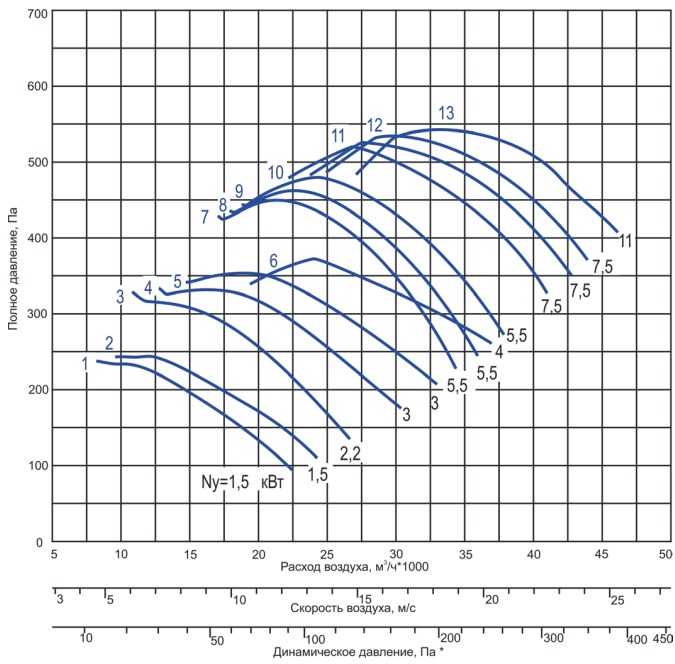
UVO-800-.../750-...



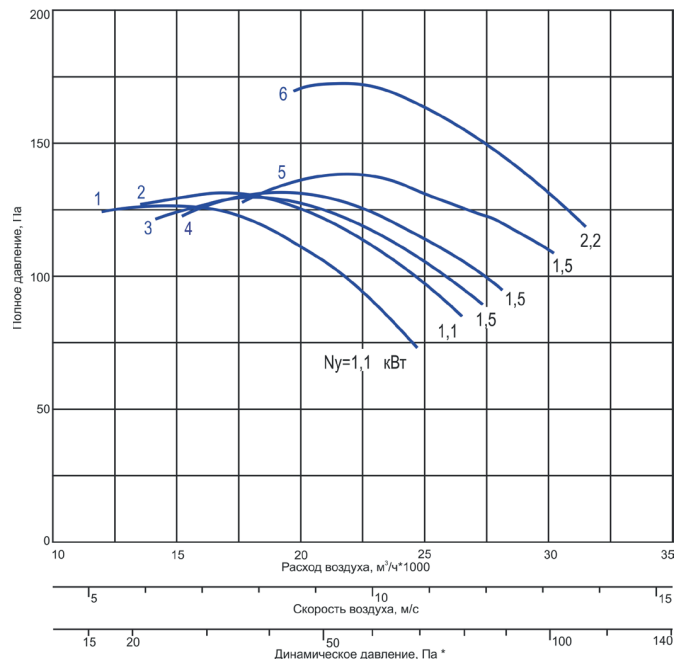
UVO-800-.../1000-...



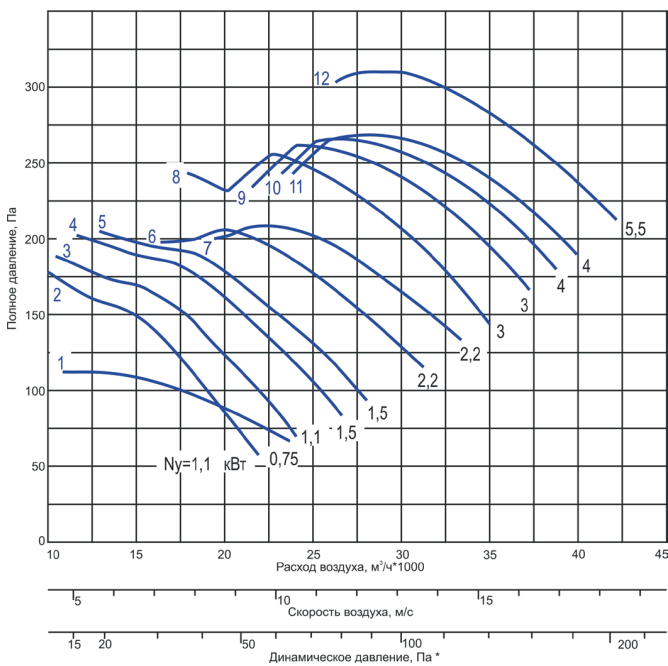
UVO-800-.../1500-...



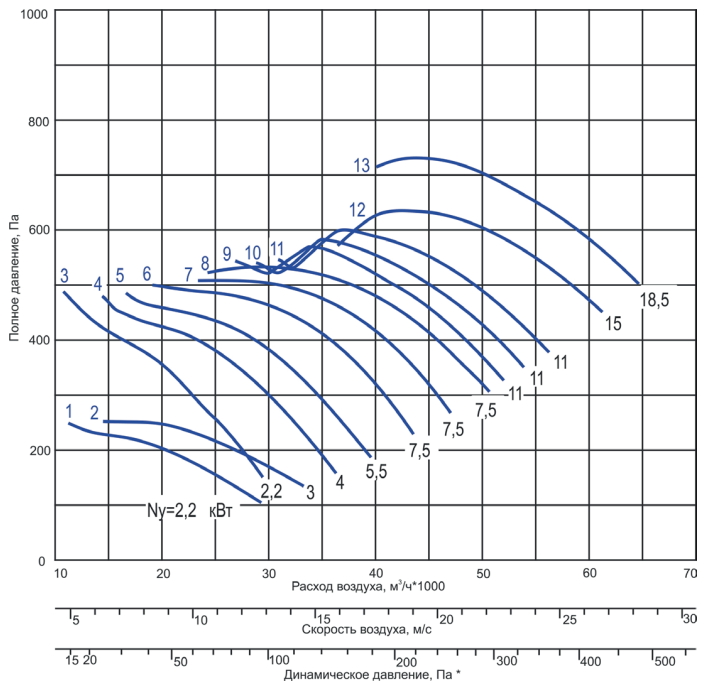
UVO-900-.../750-...



UVO-900-.../1000-...

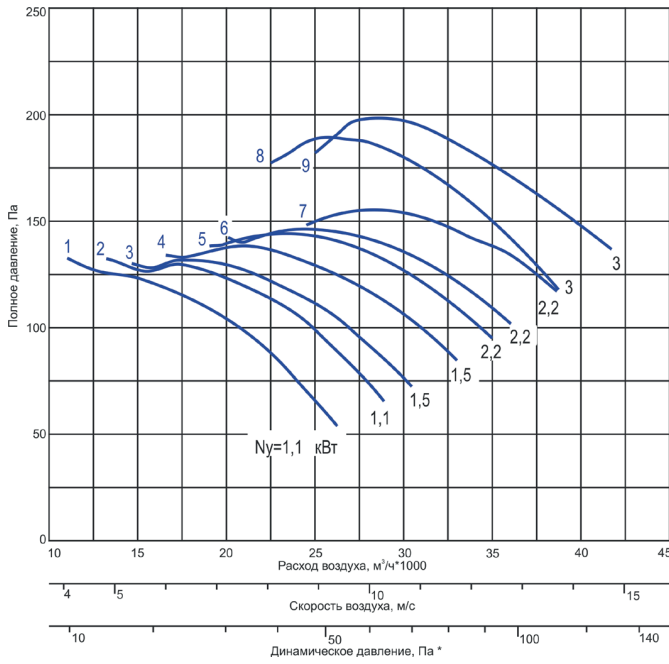


UVO-900-.../1500-...

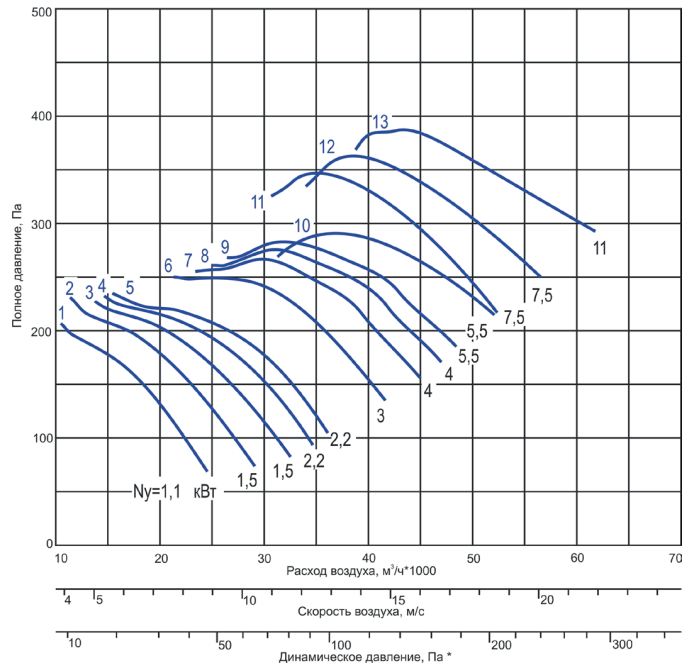




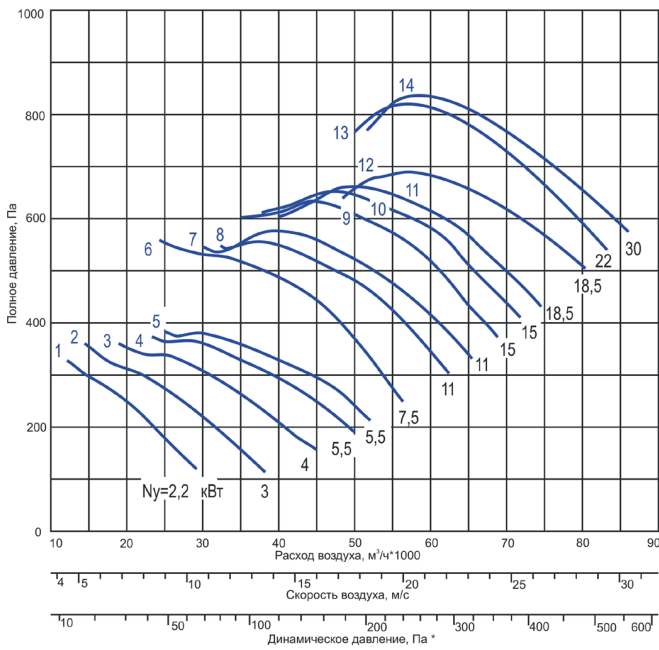
UVO-1000-.../750-...



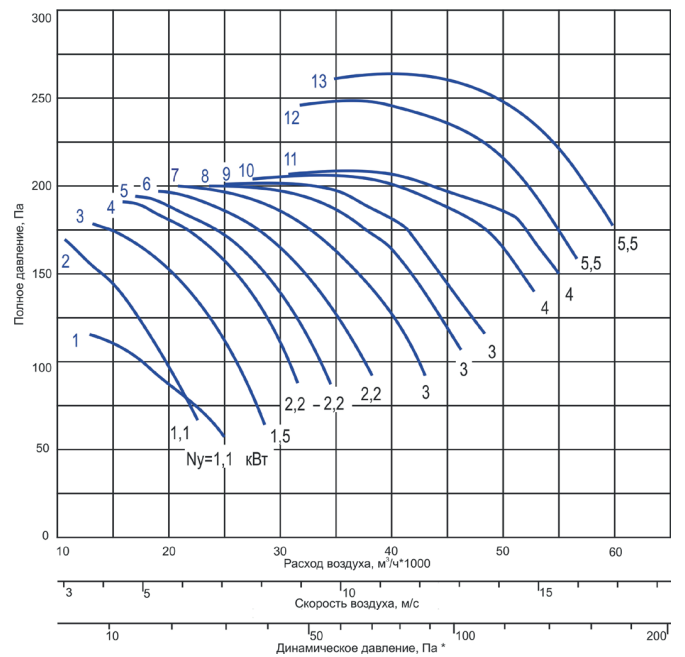
UVO-1000-.../1000-...



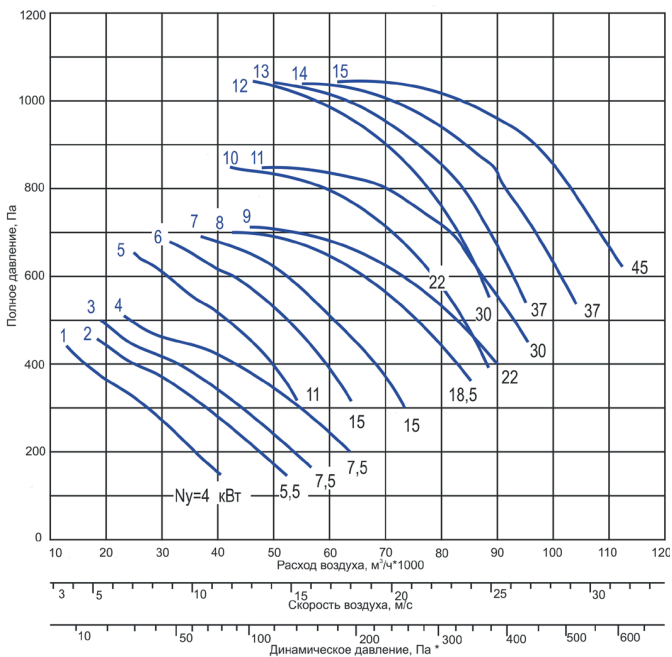
UVO-1000-.../1500-...



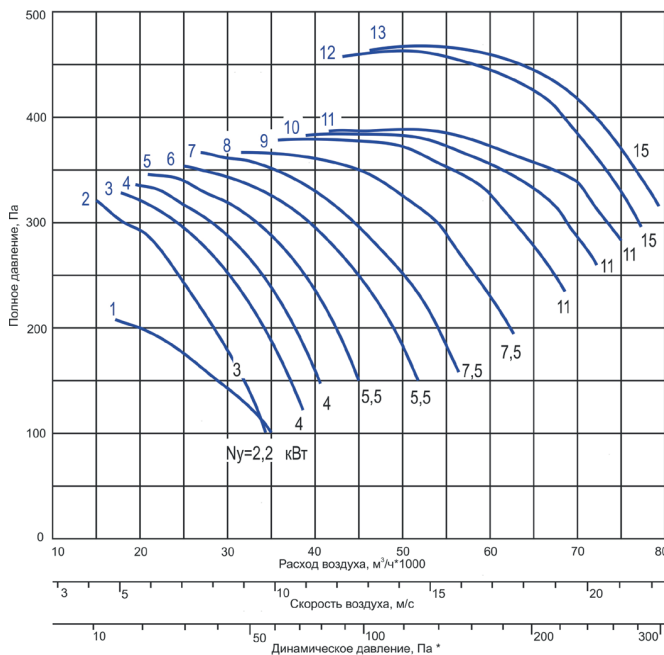
UVO-1120-.../750-...



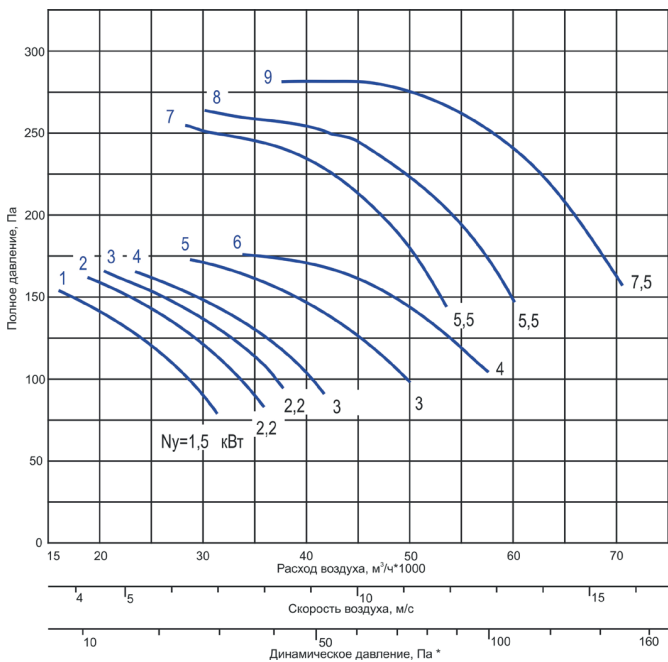
UVO-1120-.../1500-...



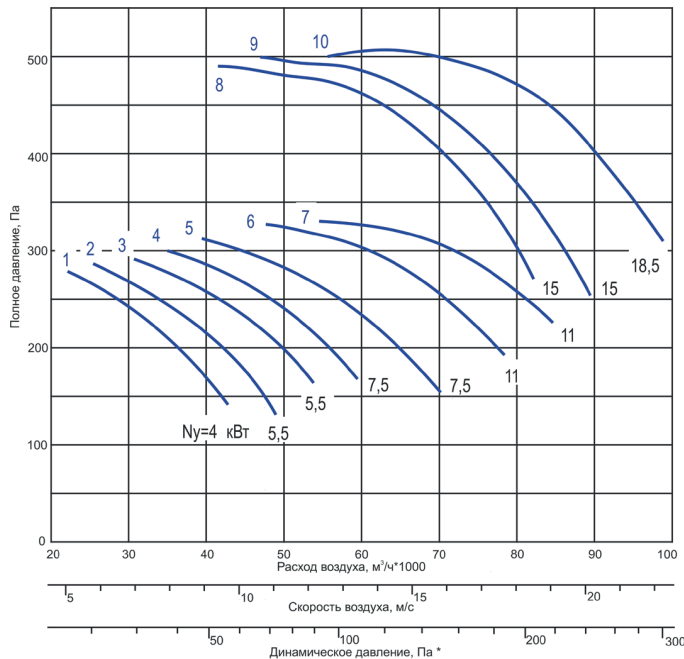
UVO-1120-.../1000-...



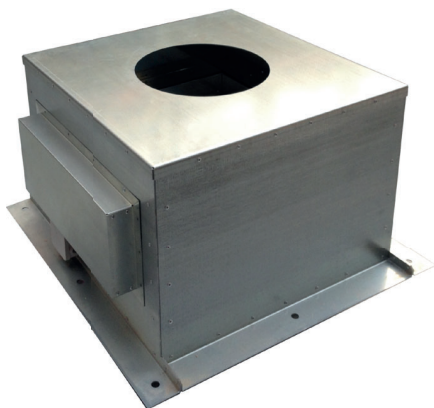
UVO-1250-.../750-...



UVO-1250-.../1000-...



СТАКАН МОНТАЖНЫЙ ДЛЯ ОСЕВЫХ ВЕНТИЛЯТОРОВ



Обозначение при заказе

SMUK

OVP 30-160 - 400

Наименование:

SMU – стакан монтажный утепленный
 SMUK – стакан монтажный утепленный с огнестойким клапаном
 SMNU – стакан монтажный неутепленный
 SMUL – стакан монтажный с обратным клапаном на приток

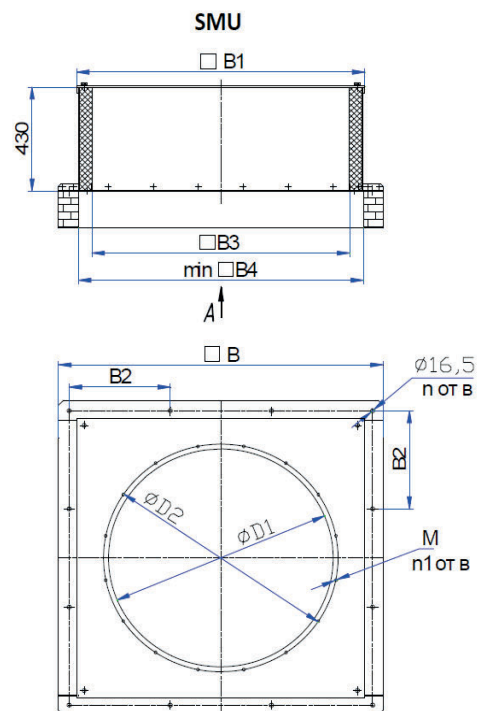
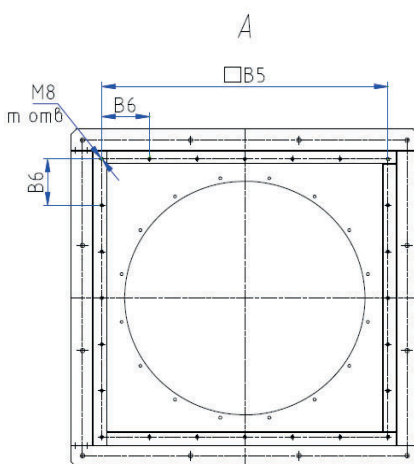
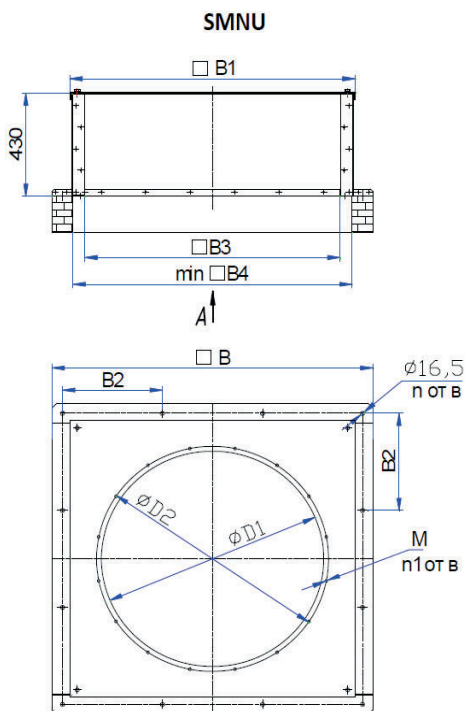
Наименование вентилятора

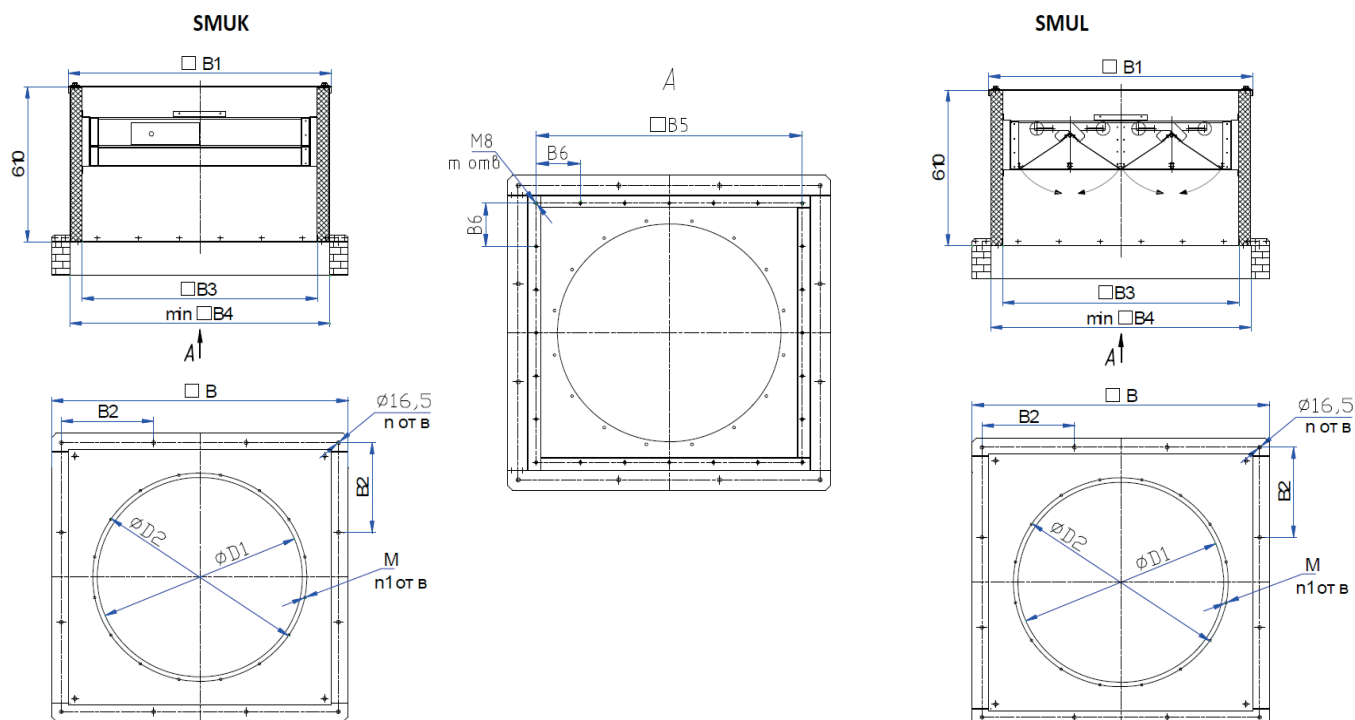
LK

Противопожарное оборудование и системы подпора

Размеры и массовые характеристики стаканов для осевых вентиляторов UVO и OVP

№ вентилятора	Размеры										Масса						
	B, мм	B1, мм	B2, мм	B3, мм	B4, мм	B5, мм	B6, мм	n	m	D1, мм	D2, мм	M	n1	SMNU, кг	SMU, кг	SMUK, кг	SMUL, кг
400	870	720	390	600	700	640	160,25	8	16	400	440	M6	8	34	39	72	62
450										450	490	M6	10	34	39	72	62
500										500	540	M6	10	33	38	71	61
560										560	600	M6	10	32	37	70	60
630										630	670	M8	12	30	35	68	58
710	1300	1150	405	1030	1130	1070	178,5	12	24	710	750	M8	12	66	74	126	124
800										800	840	M8	12	63	71	123	121
900										900	940	M8	16	60	68	120	118
1000	1500	1345	470	1225	1325	1265	211	12	24	1000	1040	M8	16	76	85	160	154
1100										1120	1160	M8	18	71	80	155	149
1250	1760	1570	560	1460	1560	1500	214,25	12	28	1250	1290	M8	18	90	101	232	204





Стаканы монтажные круглые SM 2200, SM 2210, SM 2211, SM 2212 с круглым и SM 2300, SM 2310, SM 2311, SM 2312 с квадратным основанием

Стакан монтажный, стальной, круглый предназначен для монтажа осевых вентиляторов на кровле зданий. Преимущество данных стаканов в том, что они являются продолжением круглого воздуховода, соответствующего типоразмеру осевого вентилятора и потери давления на таком участке соответствуют потере давления в воздуховоде круглого сечения

Стакан SM 2200 / SM 2300 – представляет собой стальную конструкцию, состоящую из участка трубы круглого сечения, верхней крышки для монтажа вентилятора и нижнего опорного основания. Нижняя часть основания устанавливается на горизонтальную поверхность кровли или шахты и имеет возможность присоединения воздуховода круглого сечения.

Стакан SM 2210 / SM 2310 – имеет схожую конструкцию со Стаканом SM 2200 / SM 2300, за исключением наличия термо-шумоизолирующего материала, предназначенного для предотвращения образования конденсата на внутренних стенках стакана из-за перепада температур наружного воздуха и температуры воздуха в помещении.

Стакан SM 2211 / SM 2311 – отличается от Стакана SM 2210 / SM 2310 наличием встроенного противопожарного клапана LKF-1-90-H3 с пределом огнестойкости не ниже EI 90, оснащенного реверсивным электроприводом с питанием 220В. На корпус стакана вынесена распределительная коробка, для подключения привода клапана.

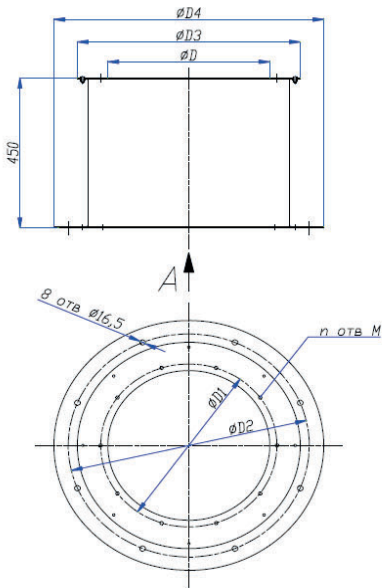
Стакан SM 2212 / SM 2312 – по конструкции аналогичен Стакану SM 2211 / SM 2311, но вместо противопожарного клапана в данный стакан встраивается обратный клапан, работающий на приток.

Размеры и массовые характеристики круглых стаканов для осевых вентиляторов UVO и OVP с круглым основанием

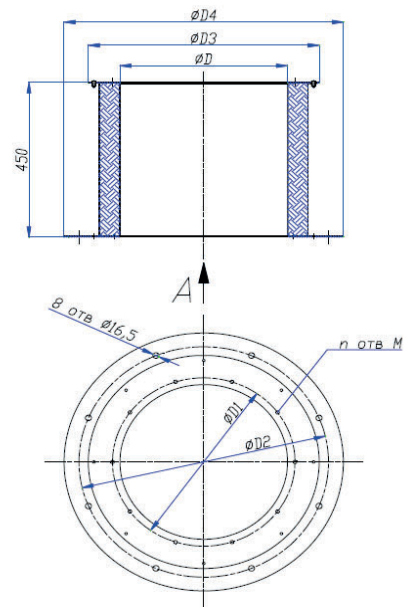
№ вентилятора										Масса			
	D, мм	D1, мм	D2, мм	D3, мм	D4, мм	D5, мм	H*, мм	M	n1	SM 2200, кг	SM 2210, кг	SM 2211, кг	SM 2212, кг
400	400	440	610	560	690	430	600	M6	8	15	19	34	32
450	450	490	670	620	750	480	600	M6	10	20	24,5	38	36
500	500	540	740	690	820	530	630	M6	10	23	28	44	43
560	560	600	740	690	820	590	630	M6	10	21	27	45,5	44
630	630	670	820	770	900	660	680	M8	12	23,5	30	53	52
710	710	750	915	860	990	740	710	M8	12	33	40,5	73	72,5
800	800	840	1020	975	1105	830	760	M8	12	38	46	89	87
900	900	940	1125	1075	1210	940	810	M8	16	42	51	104	106

* - для SM 2211 и SM 2212

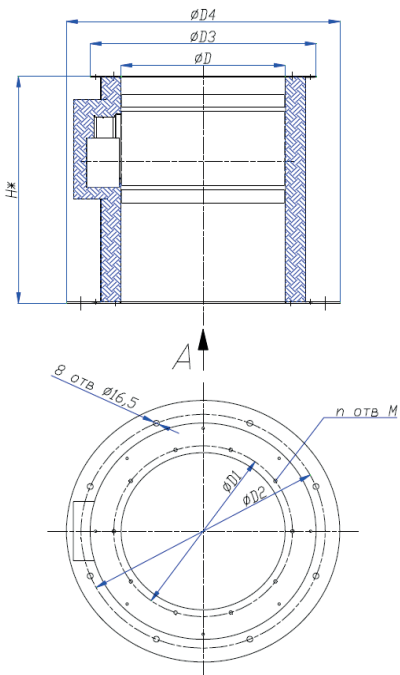
SM 2200



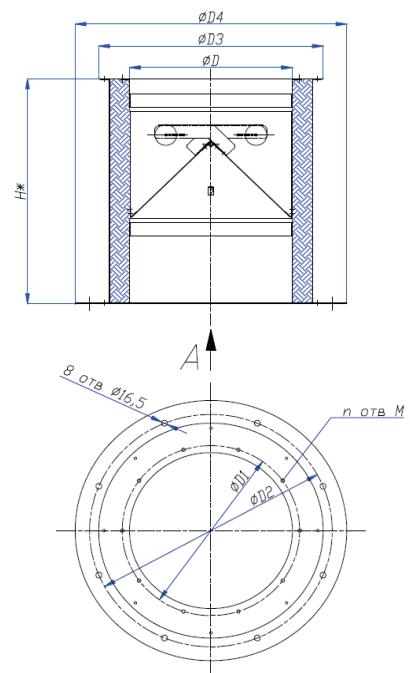
SM 2210



SM 2211



SM 2212

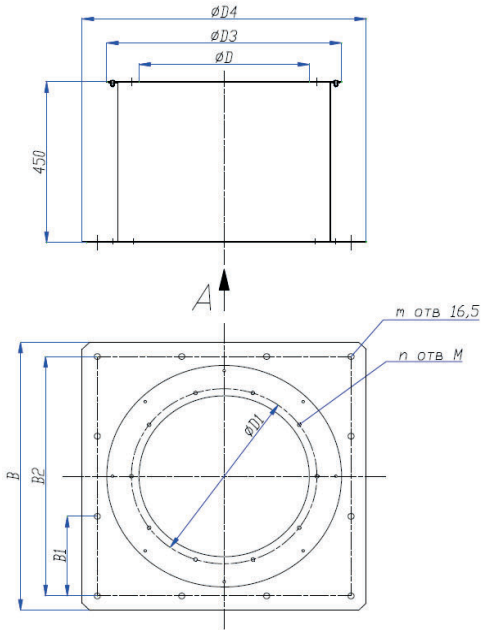


Размеры и массовые характеристики круглых стаканов для осевых вентиляторов UVO и OVP с квадратным основанием

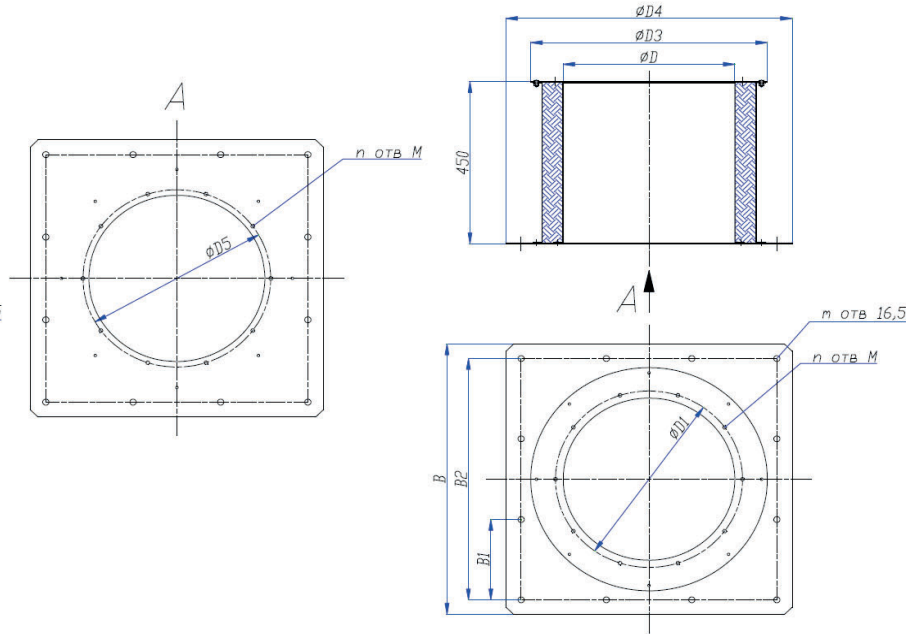
№ вентилятора	D, мм	D1, мм	D2, мм	D3, мм	D5, мм	B, мм	B1, мм	B2, мм	H*, мм	n	M	m	Масса			
													SM 2300, кг	SM 2310, кг	SM 2311, кг	SM 2312, кг
400	400	440	610	560	430	690	305	610	600	8	M6	8	19,5	23,5	38,5	36,5
450	450	490	670	620	480	750	335	670	600	10	M6	8	24,5	29	42,5	40,5
500	500	540	740	690	530	820	370	740	630	10	M6	8	29	34	50	49
560	560	600	740	690	590	820	370	740	630	10	M6	8	28	34	52,5	50,1
630	630	670	820	770	660	900	410	820	680	12	M8	8	32	38,5	61,5	60,5
710	710	750	915	860	740	990	305	915	710	12	M8	12	43	50,5	83	82,5
800	800	840	1020	975	830	1105	340	1020	760	12	M8	12	48	56	99	97
900	900	940	1125	1075	940	1210	375	1125	810	16	M8	12	54	63	116	118

* - Только для SM 2311, SM 2312

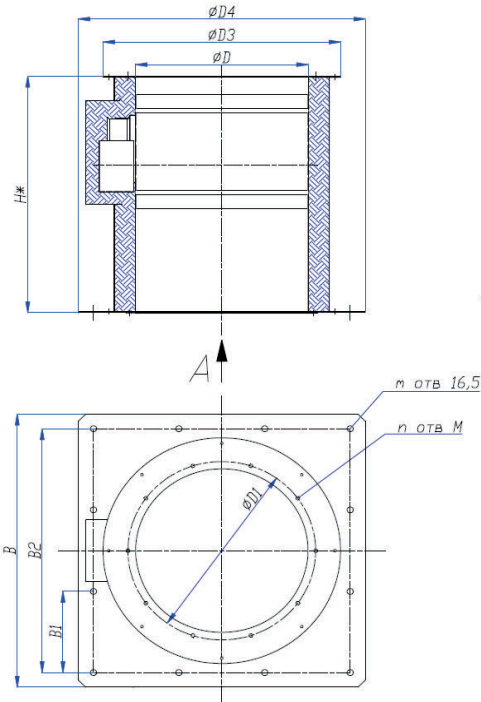
SM 2300



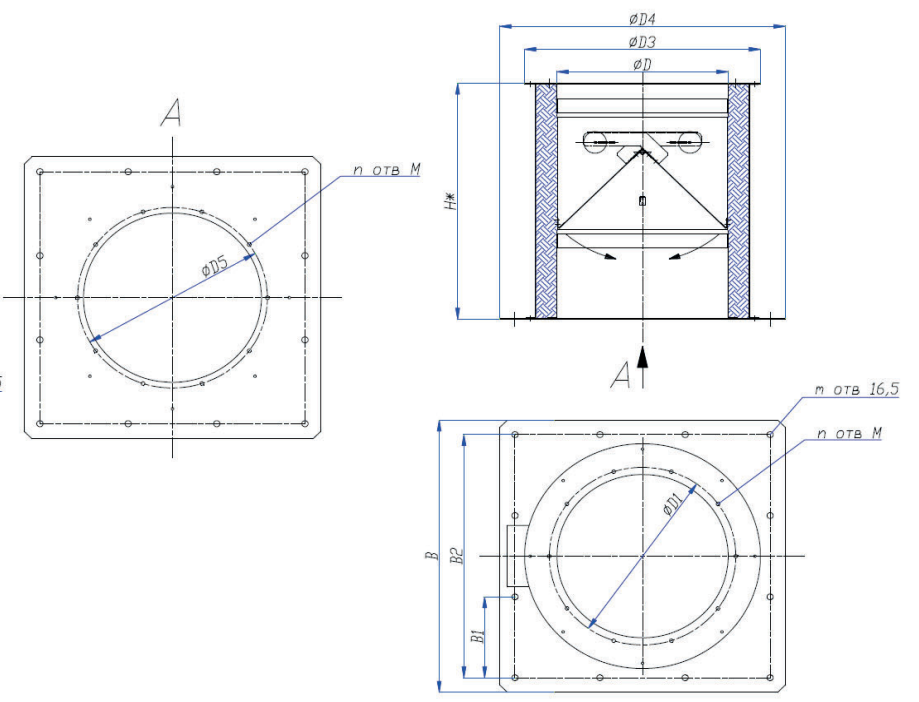
SM 2310



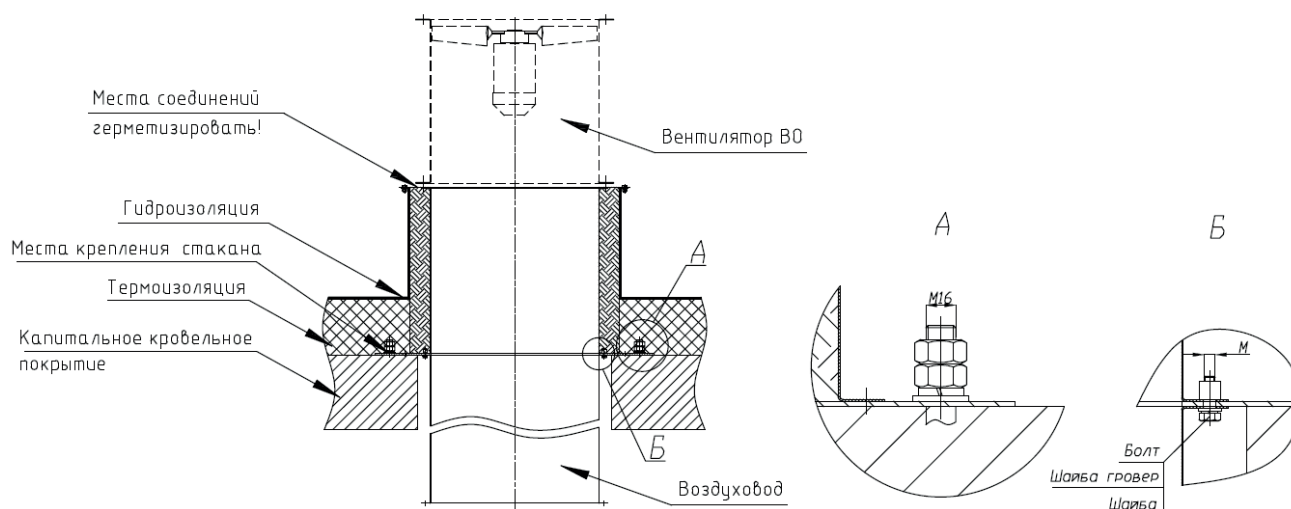
SM 2311



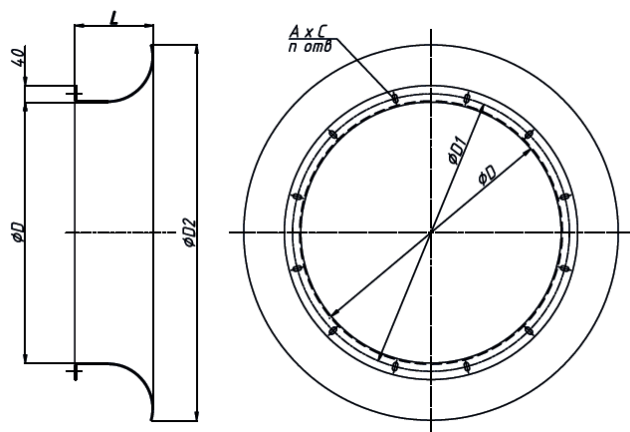
SM 2312



Монтаж стаканов на кровлю



ВХОДНОЙ КОЛЛЕКТОР ДЛЯ ОСЕВЫХ ВЕНТИЛЯТОРОВ UVO / OVP



Предназначен для правильного формирования потока воздуха на всасывающей стороне осевого вентилятора при работе без сети на заборе воздуха.

На одной стороне входной коллектор крепится к входному фланцу корпуса осевого вентилятора, либо фланцы всасывающего воздуховода, вторая сторона остается свободной.

Изготавливается из оцинкованной стали

Габаритные размеры Входного коллектора для вентиляторов осевых вентиляторов

Наименование	D, мм	D1, мм	D2, мм	L, мм	AxС, мм	n, мм
Входной коллектор UVO/OVP-400	400	440	555	165	8,5x18	8
Входной коллектор UVO/OVP-450	450	490	605	175	8,5x18	10
Входной коллектор UVO/OVP-500	500	540	675	180	8,5x18	10
Входной коллектор UVO/OVP-560	560	600	750	195	8,5x18	10
Входной коллектор UVO/OVP-630	630	670	760	220	10,5x20	12
Входной коллектор UVO/OVP-710	710	750	945	280	10,5x20	12
Входной коллектор UVO/OVP-800	800	840	1075	290	10,5x20	12
Входной коллектор UVO/OVP-900	900	940	1200	315	10,5x20	16
Входной коллектор UVO/OVP-1000	1000	1040	1335	340	10,5x20	16
Входной коллектор UVO/OVP-1120	1120	1160	1490	370	10,5x20	18
Входной коллектор UVO/OVP-1250	1250	1290	1655	440	10,5x20	18