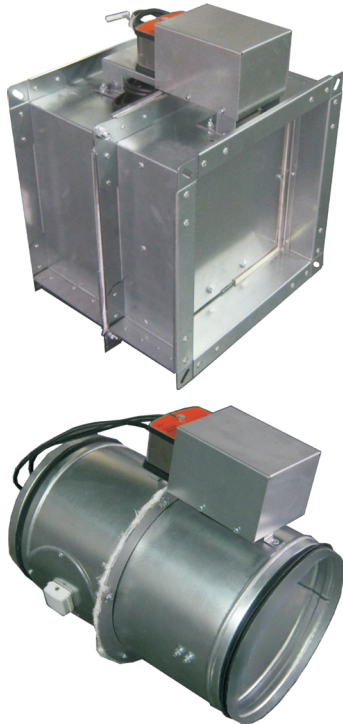


ПРОТИВОПОЖАРНЫЕ КЛАПАНЫ LKF-2



Обозначение при заказе	LKF	-	2	-	120	-	HO	-	SR	220	-	600	x	600	-	
Наименование																
Тип клапана																
Огнестойкость (120), мин																
Функциональное назначение:																
HO - нормально открытый																
HЗ - нормально закрытый																
Тип привода:																
SV - электромеханический привод																
SR - реверсивный привод																
ЭМ - электромагнитный привод																
Напряжение питания привода (220/24), В																
Сечение (ВxН/ Ø), мм																
Дополнительная комплектация:																
К - клеммная колодка																
T 72° - терморазмыкающее устройство																
Kn - кнопка проверки работоспособности клапана																
нерж. - нержавеющая сталь																
(Ф) - фланцевое соединение (для клапана круглого сечения)																

Предел огнестойкости клапана LKF-2:

- в режиме нормально открытого (огнезадерживающего) клапана - EI 120;
- в режиме нормально закрытого (дымового) клапана - E 120, EI 120.

Клапан работает в любой пространственной ориентации.

Клапан изготовлен из оцинкованной стали.

Клапан выпускается прямоугольного (квадратного) или круглого сечения. Устанавливается в проемах или местах прохода вентиляционных систем через противопожарные преграды.

Конструкция клапана представляет собой две секции, между которыми проложен огнеупорный материал, выполняющий роль температурного шва. Клапан состоит из секции №1 и секции №2 корпуса, заслонки, привода с защитным кожухом, предохраняющего привод при монтаже клапана.

Вид климатического исполнения и категория размещения УХЛ3 по ГОСТ 15150. Предельные значения рабочей температуры окружающего воздуха от -30°C до +40°C.

Клапан не подлежит установке в вентиляционных каналах помещений категории А и Б по взрывопожароопасности, местных отсосах взрывопожароопасных смесей.

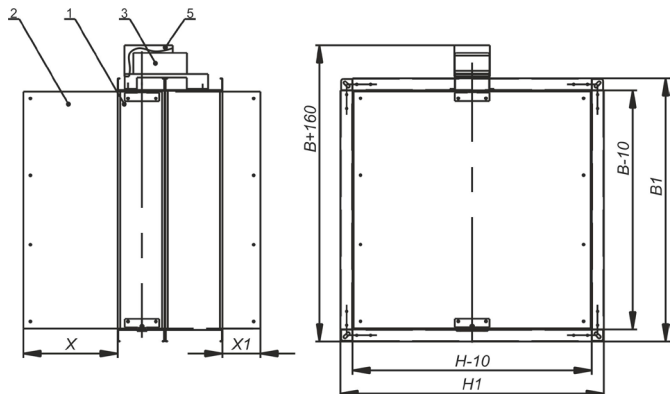
Примечание:

- клапаны размером 100x100 комплектуются только электромеханическими приводами;
- минимальный размер клапанов с электромагнитным приводом - 100x150;
- минимальный диаметр клапана с электромеханическим и электромагнитным приводом - Ø100мм

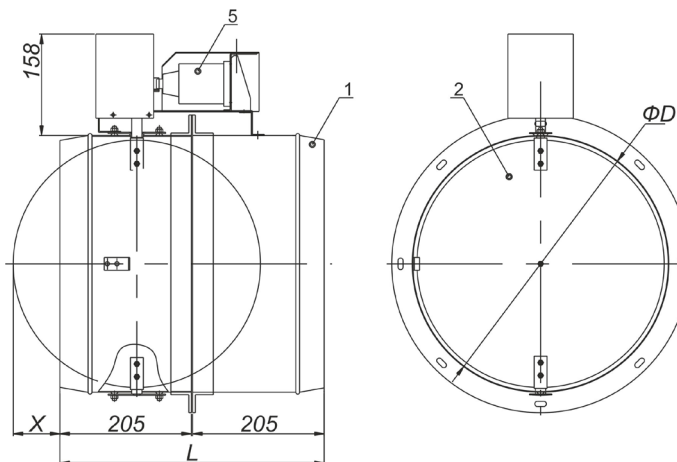
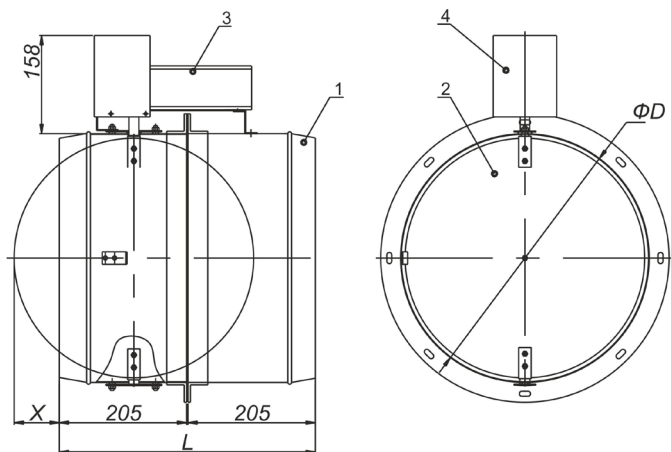
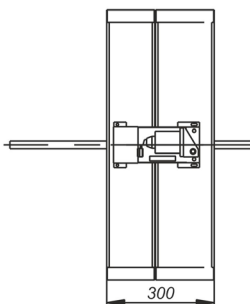
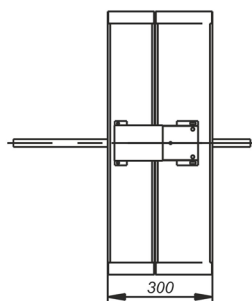
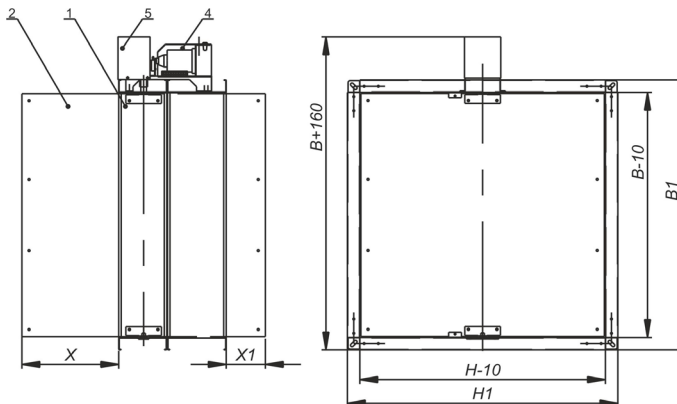
Необходимо обратить внимание, что потери давления на клапанах от Ø100мм до Ø160мм относительно велики, поэтому их применение должно иметь технико-экономическое обоснование. В большинстве случаев рекомендуется применять клапаны минимальным диаметром Ø200мм.

Схемы конструкции клапана

LKF-2 с электромеханическим приводом



LKF-2 с электромагнитным приводом



Обозначения на схемах для клапанов:

- 1 - корпус клапана;
- 2 - заслонка;
- 3 - электромеханический привод;
- 4 - защитный кожух;
- 5 - электромагнитный привод.

D - диаметр клапана, мм;
L - длина клапана, мм.

Длина клапанов на ниппельном соединении - L=410 мм.
Длина на фланцевом соединении - L=400 мм.

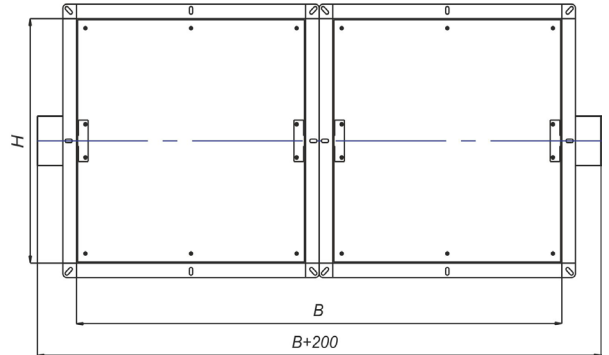
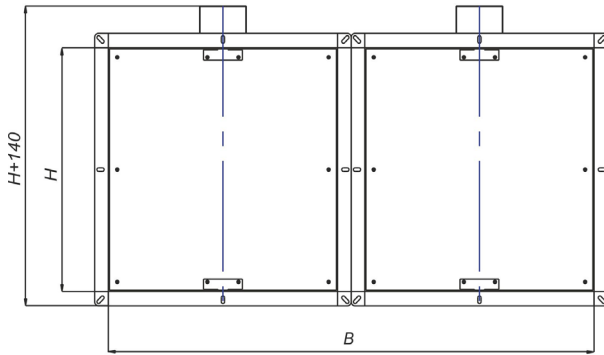
Минимальный диаметр клапана с электромеханическим и электромагнитным приводом - Ø100 мм.

Необходимо обратить внимание, что потери давления на клапанах Ø100 - Ø160 мм относительно велики, поэтому их применение должно иметь технико-экономическое обоснование. В большинстве случаев рекомендуется применять клапаны минимальным диаметром Ø200 мм.

Виды кассетного исполнения клапана LKF-2

Исполнение 1

Исполнение 2



Значения коэффициентов местного сопротивления ξ_v клапанов LKF-2 в зависимости от сечения клапана

H \ B	100	150	200	250	300	350	400	450	500	550	600	650	700	750	800	850	900	950	1000	1100	1200	1300	1400	1500
100	1,53	1,40	1,28	1,18	1,10	1,02	0,95	0,88	0,83	0,80	0,77	0,63	0,60	0,58	0,54	0,52	0,50	0,47	0,45	0,44	0,42	0,40	0,38	0,38
150		1,11	0,94	0,87	0,81	0,75	0,71	0,67	0,63	0,61	0,60	0,57	0,54	0,52	0,48	0,46	0,44	0,43	0,42	0,41	0,40	0,39	0,38	0,38
200			0,72	0,67	0,63	0,59	0,56	0,54	0,52	0,50	0,48	0,46	0,44	0,43	0,42	0,41	0,40	0,39	0,38	0,37	0,36	0,34	0,33	0,33
250				0,54	0,50	0,47	0,43	0,42	0,40	0,39	0,39	0,38	0,38	0,37	0,36	0,36	0,35	0,34	0,33	0,32	0,31	0,30	0,29	0,29
300					0,45	0,40	0,37	0,35	0,33	0,32	0,32	0,31	0,31	0,30	0,36	0,30	0,29	0,29	0,29	0,28	0,27	0,26	0,25	0,25
350						0,36	0,33	0,31	0,29	0,28	0,27	0,26	0,26	0,25	0,30	0,25	0,24	0,24	0,24	0,23	0,22	0,21	0,20	0,20
400							0,30	0,28	0,26	0,25	0,25	0,24	0,24	0,23	0,25	0,23	0,22	0,22	0,22	0,21	0,20	0,19	0,18	0,18
450								0,25	0,24	0,23	0,22	0,22	0,21	0,21	0,23	0,20	0,19	0,19	0,19	0,18	0,17	0,16	0,15	0,15
500									0,21	0,20	0,19	0,19	0,19	0,18	0,20	0,18	0,17	0,17	0,17	0,16	0,15	0,14	0,13	0,13
550										0,18	0,17	0,16	0,15	0,15	0,18	0,14	0,14	0,14	0,13	0,13	0,13	0,11	0,11	
600											0,16	0,15	0,14	0,13	0,15	0,12	0,12	0,12	0,11	0,11	0,10	0,10	0,10	
650												0,14	0,13	0,12	0,13	0,11	0,11	0,11	0,10	0,10	0,09	0,09	ИСПОЛНЕНИЕ 2	
700													0,12	0,11	0,12	0,10	0,10	0,10	0,09	0,09	0,08	0,08		
750														0,11	0,11	0,10	0,10	0,09	0,09	0,08	0,08			
800															0,10	0,09	0,09	0,09	0,08	0,08	0,08			
850																0,09	0,08	0,08	0,07	0,07				
900																	0,08	0,07	0,07	0,07				
950																		0,08	0,07	ИСПОЛНЕНИЕ 1				
1000																			0,07					

Значения коэффициентов местного сопротивления ξ_v клапанов LKF-2 в зависимости от сечения клапана

D, мм	100	125	140	160	180	200	225	250	280	315	355	400	450	500	560	630	710	800
ξ_v	3,5	2,8	2,1	1,56	1,23	1,01	0,57	0,4	0,35	0,25	0,2	0,17	0,15	0,13	0,11	0,11	0,08	0,06

Вылет заслонки за корпус клапана LKF-2 прямоугольного сечения

H, мм	100	150	200	250	300	350	400	450	500	550	600	650	700	750	800	850	900	950	1000
X, мм	0	0	25	50	75	100	125	150	175	200	225	250	275	300	325	350	375	400	425
X1, мм	0	0	0	0	0	0	0	0	15	40	65	90	115	140	165	190	215	240	265

Вылет заслонки за корпус клапана LKF-2 круглого сечения

H, мм	100	125	140	160	180	200	225	250	280	315	355	400	450	500	560	630	710	800
X, мм	0	0	0	0	0	0	0	0	12,5	30,5	50,5	73	98	123	153	188	228	273
X1, мм	0	0	0	0	0	0	0	0	0	0	0	0	0	0	0	16	56	101

Типоразмерный ряд и значения площади проходного сечения клапанов LKF-2, м²

D, мм	100	125	140	160	180	200	225	250	280	315	355	400	450	500	560	630	710	800
F, м²	0,006	0,010	0,013	0,017	0,022	0,027	0,035	0,044	0,062	0,071	0,091	0,12	0,15	0,19	0,23	0,30	0,38	0,48

Типоразмерный ряд и значения площади проходного сечения клапанов LKF-2, м²

H \ B	150	200	250	300	350	400	450	500	550	600	650	700	750	800	850	900	950	1000	1100	1200	1300	1400	1500
150	0,012	0,016	0,022	0,026	0,031	0,037	0,041	0,046	0,052	0,056	0,061	0,067	0,071	0,076	0,082	0,086	0,092	0,097	0,107	0,116	0,127	0,137	0,146
200		0,025	0,033	0,041	0,049	0,058	0,066	0,074	0,081	0,089	0,097	0,105	0,113	0,121	0,129	0,136	0,144	0,152	0,168	0,183	0,199	0,215	0,231
250			0,046	0,056	0,068	0,078	0,089	0,100	0,110	0,121	0,132	0,143	0,154	0,164	0,175	0,186	0,197	0,207	0,229	0,251	0,271	0,293	0,315
300				0,072	0,085	0,099	0,113	0,127	0,140	0,154	0,168	0,181	0,194	0,208	0,222	0,236	0,250	0,262	0,290	0,317	0,345	0,371	0,399
350					0,104	0,120	0,137	0,153	0,170	0,186	0,202	0,220	0,236	0,252	0,269	0,285	0,301	0,319	0,351	0,384	0,417	0,450	0,483
400						0,141	0,161	0,179	0,199	0,219	0,238	0,258	0,277	0,296	0,315	0,335	0,354	0,374	0,413	0,451	0,490	0,529	0,567
450							0,184	0,207	0,229	0,251	0,274	0,296	0,317	0,340	0,362	0,384	0,407	0,429	0,474	0,518	0,562	0,607	0,652
500								0,233	0,259	0,283	0,308	0,334	0,359	0,384	0,409	0,435	0,459	0,484	0,535	0,601	0,635	0,685	0,736
550									0,288	0,316	0,344	0,371	0,400	0,428	0,455	0,484	0,512	0,539	0,596	0,652	0,708	0,764	
600										0,348	0,380	0,411	0,440	0,472	0,503	0,534	0,565	0,596	0,657	0,719	0,781	0,842	
650											0,414	0,449	0,482	0,515	0,550	0,583	0,618	0,651	0,719	0,785	0,853	ИСПОЛНЕНИЕ 2	
700												0,486	0,523	0,560	0,597	0,633	0,669	0,706	0,780	0,852	0,926		
750													0,565	0,604	0,643	0,683	0,713	0,761	0,841	0,920			
800														0,647	0,690	0,725	0,775	0,817	0,902	0,987			
850															0,737	0,782	0,827	0,873	0,963				
900																0,831	0,880	0,928	1,025	ИСПОЛНЕНИЕ 1			
950																	0,933	0,983					
1000																		1,038					

Массы клапанов LKF-2, не более, кг

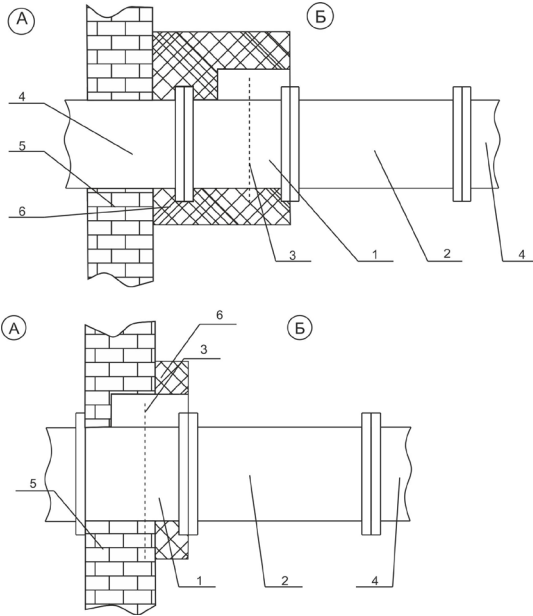
D, мм	100	125	140	160	180	200	225	250	315	355	400	450	500	560	630	710	800
M, кг	4,96	5,62	6,02	6,57	7,15	7,85	8,44	9,03	10,57	11,52	12,60	13,80	15,00	16,50	18,20	20,30	22,70

Массы клапанов LKF-2, не более, кг

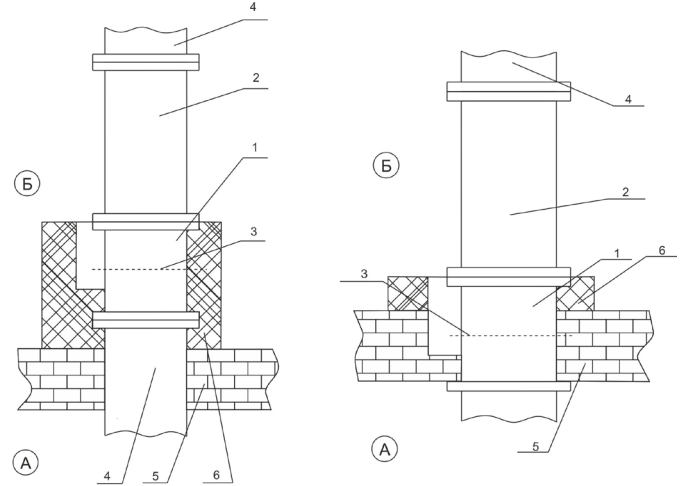
H \ B	150	200	250	300	350	400	450	500	550	600	650	700	750	800	850	900	950	1000	1100	1200	1300	1400	1500
150	7,3	7,9	8,5	9,1	9,7	10,3	10,9	11,5	12,1	14,0	14,7	15,4	16,1	18,6	17,5	18,2	18,9	19,6	21,0	22,4	23,8	25,2	26,3
200		8,5	9,2	9,9	10,6	11,3	11,9	12,5	13,1	15,3	16,0	16,7	17,4	18,1	18,8	18,5	20,2	20,9	22,3	23,7	25,1	26,5	27,9
250			9,9	10,7	11,5	12,3	13,0	13,7	14,4	16,6	17,4	18,2	19,0	19,8	20,6	21,4	22,3	23,0	24,6	27,2	28,8	30,4	32,0
300				11,6	12,3	13,1	13,9	14,7	15,5	18,0	18,9	19,8	20,7	21,6	22,5	23,4	24,3	25,2	27,0	28,8	30,6	32,4	34,2
350					13,3	14,1	14,9	15,7	16,3	19,3	20,3	21,3	22,3	23,3	24,3	25,3	26,3	27,3	29,3	31,3	33,3	35,3	37,3
400						15,1	16,1	17,1	18,1	20,6	21,6	22,6	23,6	24,6	25,6	26,8	28,0	29,2	31,6	34,0	36,4	38,8	41,2
450							17,3	18,3	19,3	22,2	23,4	24,6	25,8	27,0	28,2	29,4	30,6	31,8	34,2	36,6	39,0	41,4	43,8
500								19,4	20,6	23,3	24,6	25,9	27,2	28,3	29,8	31,1	32,4	33,7	36,3	38,9	41,5	44,1	46,7
550									21,8	24,5	25,8	27,1	28,4	29,7	31,0	32,3	33,6	34,9	37,5	40,1	42,7	45,3	
600										26,8	28,2	29,6	31,0	32,4	33,8	35,2	36,6	38,0	40,8	43,6	46,4	49,2	
650											29,6	31,1	32,5	34,1	35,6	37,1	38,6	40,1	43,1	46,1	49,1		
700												32,2	32,7	35,7	37,2	38,7	40,2	41,7	44,7	47,7	50,7		
750													35,9	37,5	39,1	40,8	42,3	42,9	47,1	50,3			
800														39,2	40,8	42,4	44,0	45,6	48,8	52,0			
850															42,7	44,5	46,3	48,1	51,7				
900																46,3	48,2	50,1	53,9				
950																	50,2	52,1					
1000																		54,2					

Схема установки клапанов LKF-2

Установка в вертикальных конструкциях



Установка в перекрытиях



Обозначение на схемах для LKF-2:

А - обслуживаемое помещение;
Б - помещение, смежное с обслуживаемым;

- 1,2 - корпус клапана;
- 3 - ось вращения заслонки;
- 4 - воздуховод;
- 5 - строительная конструкция с нормированным пределом огнестойкости;
- 6 - наружная теплозащита.

Установка клапана осуществляется в соответствии с требованиями нормативных документов. Клапан монтируется в проеме строительной конструкции с расположением привода, как правило, в помещении, смежном с обслуживаемым (пожароопасным) помещением.

Зазор между корпусом клапана и строительными конструкциями заполняется цементно-песчаным раствором. При установке клапана необходимо обеспечить доступ к приводу и люкам обслуживания клапана.

При установке клапанов LKF-2 за пределами стен (перекрытий) наружная огнезащита должна наноситься до конца первой секции клапана, и в соответствии с требованиями СП 60.13330.2012 и СП 7.13130.2013 должна обеспечивать предел огнестойкости не менее предела огнестойкости преграды.