

ПРОТИВОПОЖАРНЫЕ КЛАПАНЫ ДЛЯ СИСТЕМ ДЫМОУДАЛЕНИЯ LKD

Обозначение при заказе **LKD - 2 - C - SR 220 - 600 x 600**

Наименование
Тип клапана: 2 - огнестойкость 90 мин. 3 - огнестойкость 120 мин.
Исполнение: C – стеновой KB – каналный привод внутри KC – каналный привод снаружи
Тип привода: SR – реверсивный привод SV – электромеханический привод ЭМ – электромагнитный привод
Напряжение питания привода (220/24), В
Ширина внутреннего сечения, мм
Высота внутреннего сечения, мм



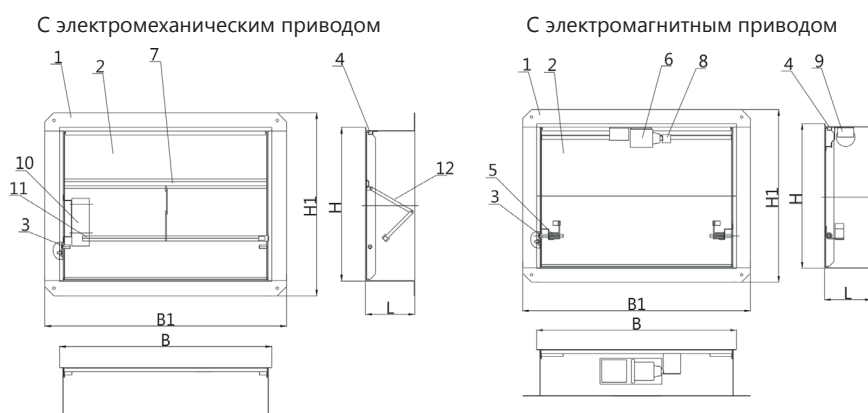
Предел огнестойкости клапана LKD-2:
- в режиме дымового клапана - E 90.

Предел огнестойкости клапана LKD-3:
- в режиме нормально закрытого (противопожарного) клапана - EI 120;
- в режиме дымового клапана - E 120;
- в конструкции клапанов предусматривается заслонка с теплоизоляцией, обеспечивающая необходимую огнестойкость.

Вид климатического исполнения и категория размещения УЗ по ГОСТ 15150. Предельные значения рабочей температуры окружающего воздуха от -30°C до +40°.

Клапан не подлежит установке в вентиляционных каналах помещений категории А и Б по взрывопожароопасности, местных отсосах взрывопожароопасных смесей.

Стеновое исполнение



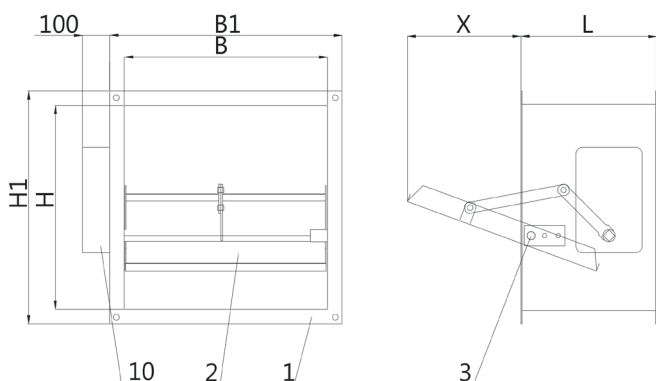
Для стенового исполнения:
B1=B+90, мм; H1=H+104, мм;
X=H-130, мм; L=165 мм

Обозначения на схемах

- 1 - корпус клапана;
- 2 - заслонка;
- 3 - полуось;
- 4 - уплотнитель;
- 5 - пружина привода;
- 6 - электромагнит;
- 7 - ребро жесткости;
- 8 - зацеп;
- 9 - микро переключатель;
- 10 - электромеханический привод;
- 11 - ось;
- 12 - система рычагов.

Канальное исполнение

С электромеханическим приводом снаружи



B и H - установочные размеры клапана, мм;
B1 и H1 - габаритные размеры клапана, мм;
X - вылет заслонки клапана, мм;
L - длина клапана, мм.

Для канального исполнения:
B1=B2+60, мм; H1=H+60, мм;
X=H-110, мм; L=200 мм

Массы клапанов LKD, не более, кг

H \ B	250 (эм)	300	350	400	450	500	550	600	650	700	800	900	1000	1100	1200	1300	1400	1500	1600	1700	1800	1900	2000
250 (эм)	5,4	5,8	6,2	6,5	6,9	7,3	7,7	8,2	8,5	9,0	9,7	10,4	11,3	12,2	13,1	19,1	20,4	21,3	21,8	22,2	22,6	23,1	23,5
300		6,7	7,1	7,6	8,0	8,6	9,1	9,7	10,2	10,7	11,7	12,8	13,8	15,9	16,8	20,0	22,1	22,2	22,6	23,1	23,5	23,9	24,4
350			9,0	9,5	10,0	10,5	11,0	11,6	12,1	12,6	13,7	14,7	15,7	16,8	17,8	23,5	24,4	25,2	25,7	26,1	17,0	27,5	28,1
400				10,0	10,5	11,0	11,6	12,1	12,6	13,1	14,2	15,2	16,3	17,3	18,0	24,4	25,2	26,1	27,0	27,8	28,7	29,6	30,5
450					11,0	11,6	12,2	12,8	13,4	14,0	15,1	16,1	17,1	18,0	24,4	25,2	27,0	27,8	28,7	29,6	30,5	31,3	32,2
500						12,3	12,8	13,3	13,8	14,4	15,6	16,8	18,0	24,4	25,2	26,1	27,8	28,7	29,6	30,5	31,1	32,2	33,1
550							13,1	13,7	14,4	15,0	16,2	17,4	24,4	25,2	26,1	28,3	29,6	31,3	32,2	33,1	33,9	36,8	28,6
600								14,5	15,2	15,9	17,3	23,9	25,2	26,1	27,0	28,7	30,5	32,2	33,1	33,9	41,0	41,8	42,9
650									15,8	16,5	23,9	25,2	26,1	27,0	27,0	29,6	31,3	33,1	41,7	42,6	44,4	45,2	45,3
700										17,2	26,1	27,0	27,8	28,7	28,7	31,3	33,1	42,6	44,8	45,2	45,3	46,5	47,2
750											27,8	27,8	28,7	29,6	29,6	33,1	42,0	45,2	46,1	46,3	47,0	47,9	57,2
800												27,8	28,7	29,6	31,3	31,1	41,8	44,4	46,5	47,1	47,9	48,7	58,3
900													31,3	32,2	33,9	43,6	45,3	47,9	50,4	50,6	57,5	59,9	62,7
1000														34,8	46,1	47,4	48,7	49,9	52,3	62,5	64,2	65,9	67,7
1100															47,1	49,3	54,7	59,2	62,6	64,6	65,3	67,0	
1200																52,4	56,0	59,7	63,3	65,2			
1300																	57,1	60,6	64,3				
1400																		62,5					

Виды кассетного исполнения клапана LKD с электромеханическим реверсивным приводом

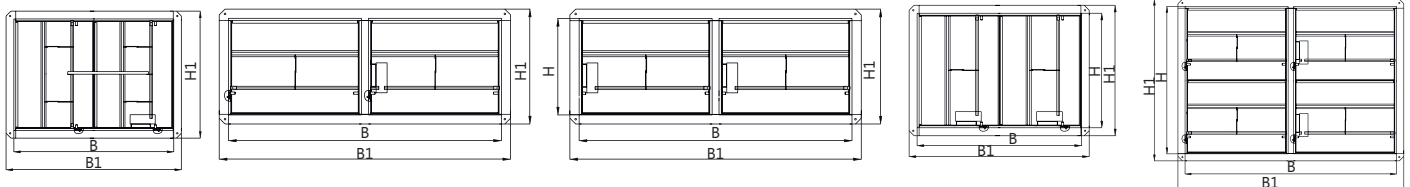
Исполнение 1

Исполнение 2

Исполнение 3

Исполнение 4

Исполнение 5

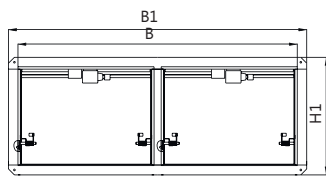


Значения площади проходного сечения клапанов, м² SV, SR

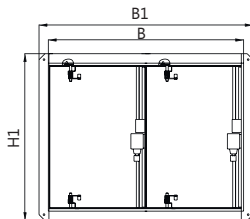
H \ B	300	350	400	450	500	550	600	650	700	800	900	1000	1100	1200	1300	1400	1500	1600	1700	1800	2000	
300	0,08	0,09	0,10	0,12	0,13	0,15	0,16	0,17	0,19	0,21	0,24	0,27	0,30	0,32	0,35	0,38	0,41	0,43	0,48	0,49	0,55	
350	0,09	0,11	0,12	0,12	0,16	0,17	0,19	0,20	0,22	0,25	0,29	0,32	0,35	0,38	0,42	0,45	0,48	0,51	0,55	0,58	0,64	
400	0,10	0,12	0,14	0,16	0,18	0,20	0,22	0,24	0,25	0,29	0,33	0,37	0,40	0,44	0,48	0,52	0,55	0,59	0,63	0,67	0,74	
450	0,12	0,12	0,16	0,18	0,20	0,22	0,25	0,27	0,29	0,33	0,37	0,42	0,46	0,50	0,54	0,59	0,63	0,67	0,71	0,76	0,84	
500	0,13	0,16	0,18	0,20	0,23	0,25	0,27	0,30	0,32	0,36	0,42	0,46	0,51	0,56	0,61	0,65	0,70	0,75	0,80	0,85	0,94	
550	0,15	0,17	0,20	0,22	0,25	0,28	0,30	0,33	0,36	0,41	0,46	0,51	0,57	0,62	0,67	0,72	0,78	0,83	0,88	0,93	1,04	
600	0,16	0,19	0,22	0,25	0,27	0,30	0,33	0,36	0,39	0,45	0,50	0,56	0,62	0,68	0,73	0,79	0,85	0,91	0,97	1,02	1,14	
650	0,17	0,20	0,24	0,27	0,30	0,33	0,36	0,39	0,42	0,49	0,55	0,61	0,67	0,74	0,80	0,86	0,92	0,99	1,05	1,11	1,24	
700	0,19	0,22	0,25	0,29	0,32	0,36	0,39	0,42	0,46	0,52	0,59	0,66	0,73	0,79	0,86	0,93	1,00	1,07	1,13	1,20	1,34	
750	0,20	0,24	0,28	0,31	0,34	0,38	0,42	0,49	0,50	0,56	0,64	0,71	0,78	0,85	0,93	1,00	1,07	1,14	1,22	1,29	1,43	
800										0,60	0,68	0,76	0,83	0,91	0,99	1,07	1,15	1,22	1,30	1,38	1,53	
900											0,77	0,85	0,94	1,03	1,12	1,21	1,29	1,38	1,47	1,56	1,73	
1000												0,95	1,05	1,15	1,25	1,34	1,44	1,54	1,64	1,73	1,93	
1100													1,16	1,27	1,37	1,48	1,59	1,70	1,80	1,91	2,13	
1200														1,38	1,50	1,62	1,74	1,85	1,97	2,09	2,32	
1300															1,63	1,76	1,88					
1400																1,89						

Виды кассетного исполнения клапана LKD с электромагнитным приводом

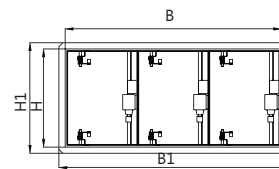
Исполнение 1



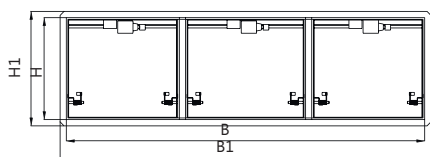
Исполнение 2



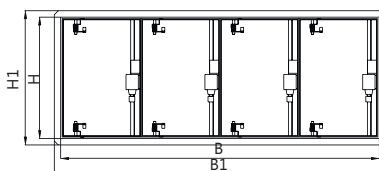
Исполнение 3



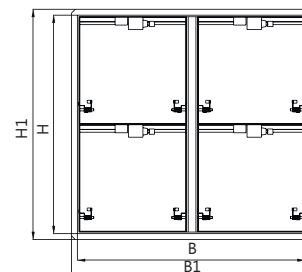
Исполнение 4



Исполнение 5



Исполнение 6

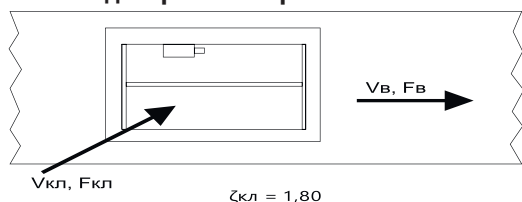


Значения площади проходного сечения клапанов ЭМ, м²

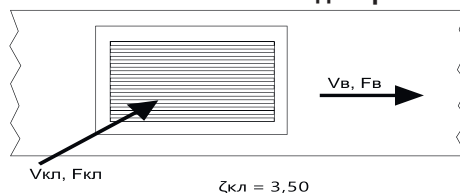
H \ B	250	300	350	400	450	500	550	600	650	700	800	900	1000	1100	1200	1300	1400	1500	1600	1700	1800	1900	2000
250	0,04	0,05	0,06	0,07	0,08	0,09	0,10	0,12	0,13	0,14	0,16	0,18	0,21	0,23	0,25	0,26	0,28	0,30	0,33	0,35	0,37	0,39	0,42
300	0,05	0,06	0,07	0,09	0,10	0,12	0,13	0,14	0,16	0,17	0,20	0,23	0,25	0,28	0,31	0,32	0,35	0,38	0,40	0,43	0,46	0,48	0,52
350	0,06	0,07	0,09	0,11	0,12	0,14	0,16	0,17	0,19	0,21	0,24	0,27	0,30	0,34	0,37	0,39	0,42	0,45	0,48	0,52	0,55	0,58	0,61
400	0,07	0,09	0,11	0,13	0,15	0,16	0,18	0,20	0,22	0,24	0,28	0,31	0,35	0,39	0,43	0,45	0,49	0,52	0,56	0,60	0,64	0,64	0,71
450	0,08	0,11	0,12	0,15	0,17	0,19	0,21	0,23	0,25	0,27	0,32	0,36	0,40	0,44	0,47	0,51	0,56	0,60	0,64	0,68	0,73	0,77	0,81
500	0,09	0,12	0,14	0,16	0,19	0,21	0,24	0,26	0,28	0,31	0,35	0,40	0,45	0,48	0,53	0,58	0,62	0,67	0,72	0,77	0,81	0,86	0,91
550	0,10	0,13	0,16	0,18	0,21	0,24	0,26	0,29	0,31	0,34	0,29	0,45	0,48	0,54	0,59	0,64	0,69	0,75	0,80	0,85	0,90	0,94	0,99
600	0,12	0,14	0,17	0,20	0,23	0,26	0,29	0,32	0,35	0,37	0,43	0,47	0,53	0,59	0,65	0,70	0,76	0,82	0,88	0,92	0,98	1,04	1,09
650	0,13	0,16	0,19	0,22	0,25	0,28	0,31	0,35	0,38	0,41	0,46	0,52	0,58	0,64	0,71	0,77	0,83	0,89	0,94	1,00	1,07	1,13	0,19
700	0,14	0,17	0,21	0,24	0,27	0,31	0,34	0,37	0,41	0,44	0,49	0,56	0,63	0,70	0,76	0,83	0,90	0,95	1,02	1,09	0,16	1,22	1,29
750											0,53	0,61	0,68	0,75	0,82	0,90	0,95	1,03	1,10	0,17	1,24	1,32	0,39
800											0,57	0,65	0,73	0,80	0,88	0,95	1,02	1,10	1,18	1,26	1,33	1,40	1,47
900												0,74	0,82	0,91	0,99	1,07	1,16	1,25	1,34	1,41	1,50	1,58	1,67
1000													0,92	1,01	1,10	1,20	1,30	1,40	1,48	1,58	1,67	1,77	1,87
1100														1,11	1,22	1,33	1,42	1,55	1,64	1,74	1,85		
1200															1,32	1,44	1,56	1,68	1,79				
1300																1,57	1,70	1,82					
1400																	1,83						

Значения коэффициентов местного сопротивления $\zeta_{\text{кл}}$ клапанов LKD на входе в сеть дымоудаления (для стеновых клапанов)

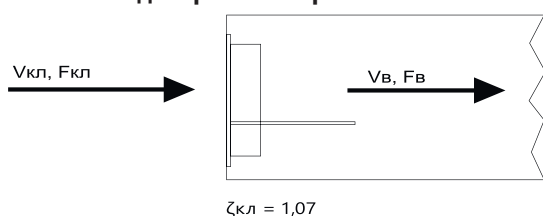
Боковой вход в воздуховод (шахту) через клапан LKD без декоративной решетки



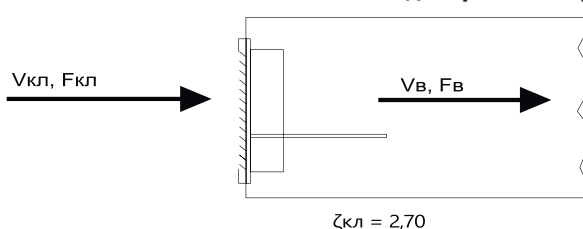
Боковой вход в воздуховод (шахту) через клапан LKD с декоративной решеткой



Торцевой вход в воздуховод (шахту) через клапан LKD без декоративной решетки

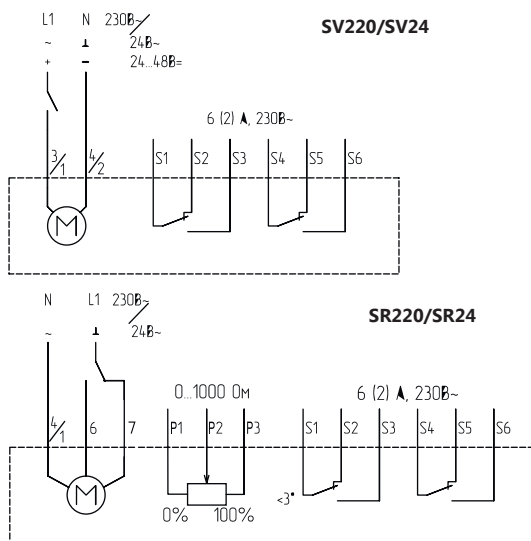


Торцевой вход в воздуховод (шахту) через клапан LKD с декоративной решеткой



ПРИВОДЫ ДЛЯ ПРОТИВОПОЖАРНЫХ КЛАПАНОВ

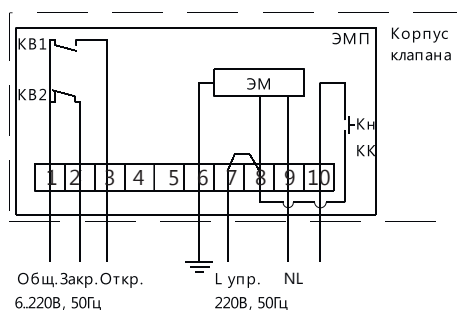
ЭЛЕКТРОМЕХАНИЧЕСКИЙ ПРИВОД



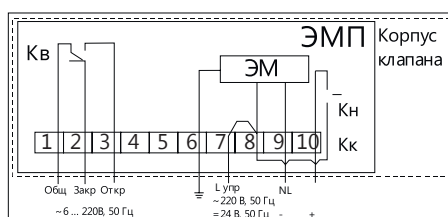
Потребляемая мощность	SV220/SV24	SR220/SR24
- при движении	6Вт	7Вт
- при удержании	4Вт	3,5Вт
Степень защиты корпуса	Ip54	
Соединительный кабель:		
- двигателя	Длина 0,9 м, 2x0,75 мм ²	
- вспомогательных переключателей	Длина 0,9 м, 6x0,75 мм ²	

ЭЛЕКТРОМАГНИТНЫЙ ПРИВОД

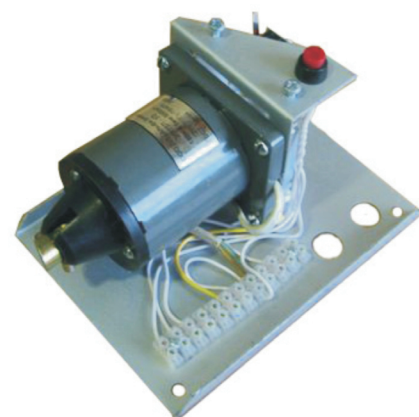
ЭМ220/ЭМ24 под LKF



ЭМ220/ЭМ24 под LKD



- ЭМП - электромагнитный привод;
- ЭМ - электромагнит;
- КВ, КВ1, КВ2 - концевые выключатели;
- Кн - кнопка;
- КК - клеммная колодка



Время закрытия заслонки, с	2
Напряжение электропитания привода, В	~220 +/- 10%, 24 +/- 10%
Потребляемая мощность, Вт	42
Тяговое усилие, Н	120
Число включений в час (макс.)	5000
Режим работы ПВ, %	40
Масса электромагнита не более, кг	1,5
Степень защиты корпуса	Ip54
Напряжение цепей контроля, В	От 5 до 220
Ток цепей контроля, А	От 0,1 до 2

РЕШЕТКИ ДЕКОРАТИВНЫЕ



Обозначение при заказе **LKRD** - **800** x **450** - (**RAL 9003**) для ...

Наименование

Ширина сечения клапана, мм

Высота сечения клапана, мм

Цвет решетки по каталогу RAL

Наименование клапана

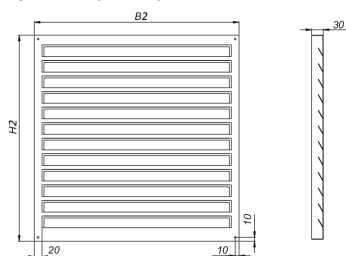
Площадь живого сечения решетки: 70 %
Коэффициент местного сопротивления решетки: $\zeta=1,7$

СХЕМА КОНСТРУКЦИИ ДЕКОРАТИВНОЙ РЕШЕТКИ LKRD ДЛЯ КЛАПАНА

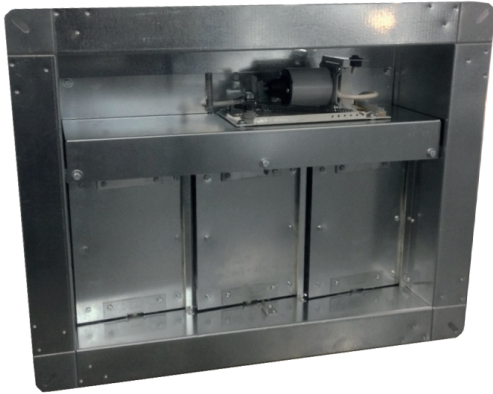
Обозначение на схеме

B2 - горизонтальный размер, мм; $B2=B1+4, мм;$
H2 - вертикальный размер, мм. $H2=H1+4, мм.$

Где: B1 и H1- габаритные размеры клапана LKD



ПРОТИВОПОЖАРНЫЕ КЛАПАНЫ ДЛЯ СИСТЕМ ДЫМОУДАЛЕНИЯ LKD ЛИФТОВОГО ИСПОЛНЕНИЯ



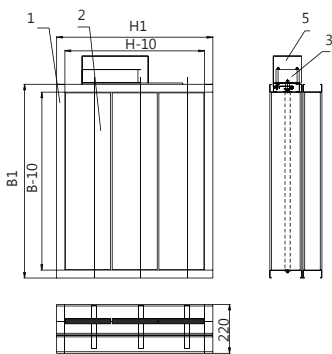
Обозначение при заказе	LKD	-	2	-	C	-	SR	220	-	...	x	...	-	L	-	
Наименование																
Тип клапана:	2 - огнестойкость 90 мин. 3 - огнестойкость 120 мин.															
Исполнение:	C - стеновой (по умолчанию) КС - канальный привод снаружи															
Тип привода:	SR - реверсивный привод SV - электромеханический привод ЭМ - электромагнитный привод															
Напряжение питания привода (220/24), В																
Ширина внутреннего сечения, мм																
Высота внутреннего сечения, мм																
L - лифтового исполнения																
Дополнительная комплектация:	К - клеммная колодка															

Предел огнестойкости клапана LKD-2: Е 90.
Предел огнестойкости клапана LKD-3: EI 120.

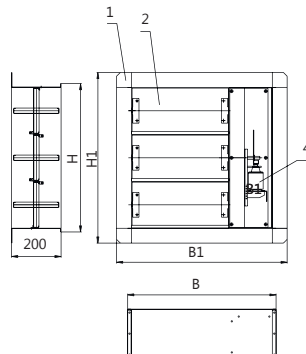
Вид климатического исполнения и категория размещения У3 по ГОСТ 15150. Предельные значения рабочей температуры окружающего воздуха от -30°C до +40°.

Клапан не подлежит установке в вентиляционных каналах помещений категории А и Б по взрывопожароопасности, местных отсосах взрывопожароопасных смесей.

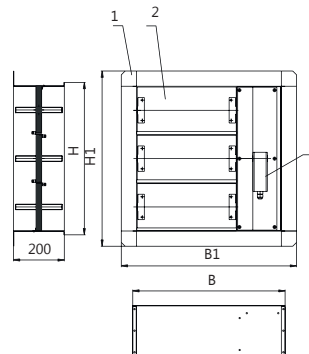
Канальное исполнение



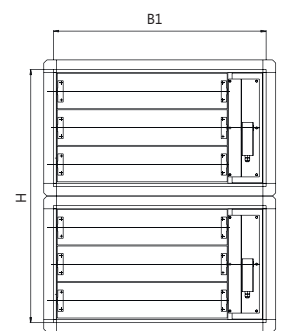
Стеновое исполнение, ЭМ



Стеновое исполнение, SV



Касетное исполнение



Обозначения на схемах:

- 1 - корпус клапана;
- 2 - заслонка;
- 3 - электромеханический привод;
- 4 - электромагнитный привод;
- 5 - защитный кожух привода
- B и H - установочные размеры клапана, мм;
- B1 и H1 - габаритные размеры клапана, мм.

Для стенового клапана:

- B1 = B + 90, мм;
- H1 = H + 104, мм.

Для канального клапана:

- B1 = B + 60, мм;
- B2 = B + 195, мм;
- H1 = H + 60, мм;

Примечание:

- 1. Клапаны стенового исполнения изготавливаются только с внутренним расположением привода.
- 2. Клапаны канального исполнения изготавливаются только с внешним расположением привода.

Значения площади проходного сечения клапанов LKD-2/LKD-3 стенового исполнения с приводом SR и SV, м²

Н \ В	300	400	500	600	700	800	900	1000	1100	1200	1300	1400	1500	1600	1700	1800	1900	2000
300	0,017	0,038	0,059	0,080	0,101	0,122	0,143	0,164	0,185	0,206	0,227	0,248	0,269	0,290	0,311	0,332	0,353	0,374
400	0,026	0,057	0,088	0,119	0,150	0,181	0,212	0,243	0,274	0,305	0,336	0,367	0,398	0,429	0,460	0,491	0,522	0,553
500	0,033	0,072	0,111	0,150	0,189	0,228	0,267	0,306	0,345	0,384	0,423	0,462	0,501	0,540	0,579	0,618	0,657	0,696
600	0,042	0,091	0,140	0,189	0,238	0,287	0,336	0,385	0,434	0,483	0,532	0,581	0,630	0,679	0,728	0,777	0,826	0,875
700	0,048	0,105	0,162	0,219	0,276	0,333	0,390	0,447	0,504	0,561	0,618	0,675	0,732	0,789	0,846	0,903	0,960	1,017
800	0,057	0,124	0,191	0,258	0,325	0,392	0,459	0,526	0,593	0,660	0,727	0,794	0,861	0,928	0,995	1,062	0,875	0,927
900	0,064	0,139	0,214	0,289	0,364	0,439	0,514	0,589	0,664	0,739	0,814	0,889	0,964	1,039	1,114	1,189	1,044	1,106
1000	0,073	0,158	0,243	0,328	0,413	0,498	0,583	0,668	0,753	0,838	0,923	1,008	1,093	0,940	1,008	1,076	1,144	1,212
1100	0,080	0,173	0,266	0,359	0,452	0,545	0,638	0,731	0,689	0,767	0,845	0,923	1,001	1,079	1,157	1,235	1,313	1,391
1200	0,089	0,192	0,295	0,398	0,501	0,604	0,707	0,810	0,778	0,866	0,954	1,042	1,130	1,218	1,306	1,394	1,482	1,570
1300	0,095	0,206	0,317	0,428	0,539	0,573	0,671	0,769	0,867	0,965	1,063	1,161	1,259	1,357	1,455	1,553	1,651	1,749
1400	0,104	0,225	0,296	0,400	0,504	0,608	0,712	0,816	0,920	1,024	1,128	1,232	1,336	1,440	1,544	1,648	1,752	1,856
1500	0,111	0,240	0,325	0,439	0,553	0,667	0,781	0,895	1,009	1,123	1,237	1,351	1,465	1,579	1,693	1,807	1,921	2,035
1600	0,120	0,230	0,354	0,478	0,602	0,726	0,850	0,974	1,098	1,222	1,346	1,470	1,594	1,718	1,842	1,966	2,090	2,214
1700	0,115	0,249	0,383	0,517	0,651	0,785	0,919	1,053	1,187	1,321	1,455	1,589	1,723	1,857	1,991	2,125		
1800	0,119	0,259	0,399	0,539	0,679	0,819	0,959	1,099	1,239	1,379	1,519	1,659	1,799	1,939	2,079	2,219		
1900	0,128	0,278	0,428	0,578	0,728	0,878	1,028	1,178	1,328	1,478	1,628	1,778	1,928	2,078	2,228	2,378		
2000	0,137	0,297	0,457	0,617	0,777	0,937	1,097	1,257	1,417	1,577	1,737	1,897	2,057					

Значения площади проходного сечения клапанов LKD-2/LKD-3 канального исполнения с приводом SR и SR, м²

Н \ В	300	400	500	600	700	800	900	1000	1100	1200	1300	1400	1500	1600	1700	1800	1900	2000
300	0,055	0,076	0,097	0,118	0,139	0,160	0,181	0,202	0,223	0,244	0,265	0,286	0,307	0,328	0,349	0,370	0,391	0,412
400	0,082	0,113	0,144	0,175	0,206	0,237	0,268	0,299	0,330	0,361	0,392	0,423	0,454	0,485	0,516	0,547	0,578	0,609
500	0,103	0,142	0,181	0,220	0,259	0,298	0,337	0,376	0,415	0,454	0,493	0,532	0,571	0,610	0,649	0,688	0,727	0,766
600	0,130	0,179	0,228	0,277	0,326	0,375	0,424	0,476	0,522	0,571	0,620	0,669	0,718	0,767	0,816	0,865	0,914	0,963
700	0,151	0,208	0,265	0,322	0,379	0,436	0,493	0,555	0,607	0,664	0,721	0,778	0,835	0,892	0,949	1,006	1,063	1,120
800	0,178	0,145	0,312	0,379	0,446	0,513	0,580	0,641	0,714	0,781	0,848	0,915	0,982	1,049	1,116	1,183	0,969	1,021
900	0,199	0,274	0,349	0,424	0,499	0,574	0,649	0,724	0,799	0,874	0,949	1,024	1,099	1,174	1,249	1,324	1,156	1,218
1000	0,226	0,311	0,396	0,481	0,566	0,651	0,736	0,821	0,906	0,991	1,076	1,161	1,246	1,063	1,131	1,199	1,267	1,335
1100	0,247	0,340	0,433	0,526	0,619	0,712	0,805	0,898	0,830	0,908	0,986	1,064	1,142	1,220	1,298	1,376	1,454	1,532
1200	0,274	0,377	0,480	0,583	0,686	0,789	0,892	0,995	0,937	1,025	1,113	1,201	1,289	1,377	1,465	1,553	1,641	1,729
1300	0,295	0,406	0,517	0,628	0,739	0,750	0,848	0,946	1,044	1,142	1,240	1,338	1,436	1,534	1,632	1,730	1,828	1,926
1400	0,322	0,443	0,483	0,587	0,691	0,795	0,899	1,003	1,107	1,211	1,315	1,419	1,523	1,627	1,731	1,835	1,939	2,043
1500	0,343	0,472	0,530	0,644	0,758	0,872	0,986	1,100	1,214	1,328	1,440	1,556	1,670	1,784	1,898	2,012	2,126	2,240
1600	0,370	0,453	0,577	0,701	0,825	0,949	1,073	1,197	1,321	1,445	1,561	1,693	1,817	1,941	2,065	2,189	2,313	2,437
1700	0,356	0,490	0,624	0,758	0,892	1,026	1,160	1,294	1,428	1,562	1,686	1,830	1,964	2,098	2,232	2,366		
1800	0,371	0,511	0,651	0,791	0,931	1,071	1,211	1,351	1,491	1,631	1,771	1,911	2,051	2,191	2,331	2,471		
1900	0,398	0,548	0,698	0,848	0,998	1,148	1,298	1,448	1,598	1,748	1,898	2,048	2,198	2,348	2,498	2,648		
2000	0,425	0,585	0,745	0,905	1,065	1,225	1,385	1,545	1,705	1,865	2,025	2,185	2,345					

Значения площади проходного сечения клапанов LKD-2/LKD-3 стенового исполнения с приводом ЭМ, м²

Н \ В	300	400	500	600	700	800	900	1000	1100	1200	1300	1400	1500	1600	1700	1800	1900	2000
300	0,017	0,038	0,059	0,080	0,101	0,122	0,143	0,164	0,185	0,206	0,227	0,248	0,269	0,290	0,311	0,332	0,353	0,374
400	0,026	0,057	0,088	0,119	0,150	0,181	0,212	0,243	0,274	0,305	0,336	0,367	0,398	0,429	0,460	0,491	0,522	0,553
500	0,033	0,072	0,111	0,150	0,189	0,228	0,267	0,306	0,345	0,384	0,423	0,462	0,501	0,540	0,579	0,618	0,657	0,696
600	0,042	0,091	0,140	0,189	0,238	0,287	0,336	0,385	0,434	0,483	0,532	0,581	0,630	0,679	0,728	0,777	0,826	0,875
700	0,048	0,105	0,162	0,219	0,276	0,333	0,390	0,447	0,504	0,561	0,618	0,675	0,732	0,789	0,846	0,903	0,960	1,017
800	0,057	0,124	0,191	0,258	0,325	0,392	0,459	0,526	0,593	0,660	0,727	0,794	0,861	0,928	0,995	1,062	1,129	1,196
900	0,064	0,139	0,214	0,289	0,364	0,439	0,514	0,589	0,664	0,739	0,814	0,889	0,964	1,039	1,114	1,189	1,264	1,339
1000	0,073	0,158	0,243	0,328	0,413	0,498	0,583	0,668	0,753	0,838	0,923	1,008	1,093	1,178	1,263	1,348	1,433	1,518
1100	0,080	0,173	0,266	0,359	0,452	0,545	0,638	0,731	0,824	0,917	1,010	1,103	1,196	1,289	1,382	1,475	1,568	1,661
1200	0,089	0,192	0,295	0,398	0,501	0,604	0,707	0,810	0,913	1,016	1,119	1,222	1,325	1,428	1,531	1,634	1,737	1,840
1300	0,095	0,206	0,317	0,428	0,539	0,650	0,761	0,872	0,983	1,094	1,205	1,316	1,427	1,538	1,649	1,760	1,871	1,982
1400	0,104	0,225	0,296	0,400	0,504	0,608	0,712	0,816	0,920	1,024	1,128	1,232	1,336	1,440	1,544	1,648	1,752	1,856
1500	0,111	0,240	0,325	0,439	0,553	0,667	0,781	0,895	1,009	1,123	1,237	1,351	1,465	1,579	1,693	1,807	1,921	2,035
1600	0,120	0,230	0,354	0,478	0,602	0,726	0,850	0,974	1,098	1,222	1,346	1,470	1,594	1,718	1,842	1,966	2,090	2,214
1700	0,115	0,249	0,383	0,517	0,651	0,785	0,919	1,053	1,187	1,321	1,455	1,589	1,723	1,857	1,991	2,125	2,259	2,393
1800	0,119	0,259	0,399	0,539	0,679	0,819	0,959	1,099	1,239	1,379	1,519	1,659	1,799	1,939	2,079	2,219	2,359	2,499
1900	0,128	0,278	0,428	0,578	0,728	0,878	1,028	1,178	1,328	1,478	1,628	1,778	1,928	2,078	2,228	2,378	2,528	2,678
2000	0,137	0,297	0,457	0,617	0,777	0,937	1,097	1,257	1,417	1,577	1,737	1,897	2,057	2,217	2,377	2,537	2,697	2,857

Значения площади проходного сечения клапанов LKD-2/LKD-3 канального исполнения с приводом ЭМ, м²

Н \ В	300	400	500	600	700	800	900	1000	1100	1200	1300	1400	1500	1600	1700	1800	1900	2000
300	0,055	0,076	0,097	0,118	0,139	0,160	0,181	0,202	0,223	0,244	0,265	0,286	0,307	0,328	0,349	0,370	0,391	0,412
400	0,082	0,113	0,144	0,175	0,206	0,237	0,268	0,299	0,330	0,361	0,392	0,423	0,454	0,485	0,516	0,547	0,578	0,609
500	0,103	0,142	0,181	0,220	0,259	0,298	0,337	0,376	0,415	0,454	0,493	0,532	0,571	0,610	0,649	0,688	0,727	0,766
600	0,130	0,179	0,228	0,277	0,326	0,375	0,424	0,476	0,522	0,571	0,620	0,669	0,718	0,767	0,816	0,865	0,914	0,963
700	0,151	0,208	0,265	0,322	0,379	0,436	0,493	0,555	0,607	0,664	0,721	0,778	0,835	0,892	0,949	1,006	1,063	1,120
800	0,178	0,245	0,312	0,379	0,446	0,513	0,580	0,641	0,714	0,781	0,848	0,915	0,982	1,049	1,116	1,183	1,250	1,317
900	0,199	0,274	0,349	0,424	0,499	0,574	0,649	0,724	0,799	0,874	0,949	1,024	1,099	1,174	1,249	1,324	1,399	1,474
1000	0,226	0,311	0,396	0,481	0,566	0,651	0,736	0,821	0,906	0,991	1,076	1,161	1,246	1,331	1,416	1,501	1,586	1,671
1100	0,247	0,340	0,433	0,526	0,619	0,712	0,805	0,898	0,991	1,084	1,177	1,270	1,363	1,456	1,549	1,642	1,735	1,828
1200	0,274	0,377	0,480	0,583	0,686	0,789	0,892	0,995	1,098	1,201	1,304	1,407	1,510	1,613	1,716	1,819	1,922	2,025
1300	0,295	0,406	0,517	0,628	0,739	0,850	0,961	1,072	1,183	1,294	1,405	1,516	1,627	1,738	1,849	1,960	2,071	2,182
1400	0,322	0,443	0,564	0,685	0,806	0,927	1,048	1,169	1,290	1,411	1,532	1,653	1,774	1,895	2,016	2,137	2,258	2,379
1500	0,343	0,472	0,601	0,730	0,859	0,988	1,117	1,246	1,375	1,504	1,633	1,762	1,891	2,020	2,149	2,278	2,407	2,536
1600	0,370	0,509	0,648	0,787	0,926	1,065	1,204	1,343	1,482	1,621	1,760	1,899	2,038	2,177	2,316	2,455	2,594	2,733
1700	0,356	0,490	0,624	0,758	0,892	1,026	1,160	1,294	1,428	1,562	1,696	1,830	1,964	2,098	2,232	2,366	2,500	2,634
1800	0,371	0,511	0,651	0,791	0,931	1,071	1,211	1,351	1,491	1,631	1,771	1,911	2,051	2,191	2,331	2,471	2,611	2,751
1900	0,398	0,548	0,698	0,848	0,998	1,148	1,298	1,448	1,598	1,748	1,898	2,048	2,198	2,348	2,498	2,648	2,798	2,948
2000	0,425	0,585	0,745	0,905	1,065	1,225	1,385	1,545	1,705	1,865	2,025	2,185	2,345	2,505	2,665	2,825	2,985	3,145

Массы клапанов LKD-2-L, кг

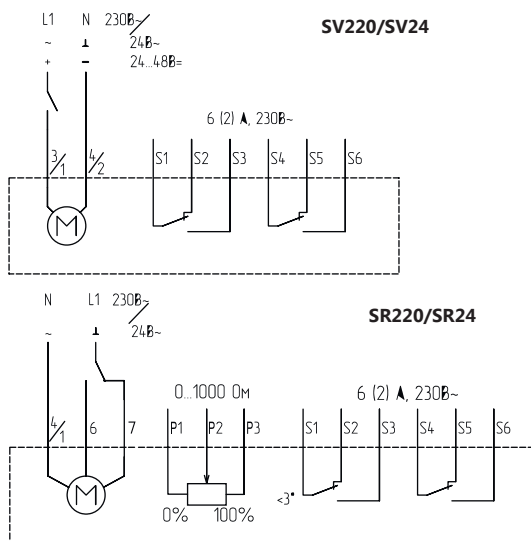
Н \ В	300	400	500	600	700	800	900	1000	1100	1200	1300	1400	1500	1600	1700	1800	1900	2000
300	13,4	14,5	15,6	16,6	17,7	18,7	19,8	20,9	21,9	23,0	24,0	25,1	26,2	27,2	28,3	29,3	30,4	31,5
400	14,9	16,1	17,5	19,0	20,2	21,4	22,7	23,9	25,1	26,3	27,5	28,7	30,0	31,2	32,4	33,6	34,8	36,0
500	16,6	18,0	19,5	21,2	22,6	24,0	25,4	26,7	28,1	29,5	30,9	32,2	33,6	35,0	36,4	37,7	39,1	40,5
600	18,1	19,6	21,3	23,3	24,8	26,4	27,9	29,4	31,0	32,5	34,0	35,6	37,1	38,6	40,2	41,7	43,2	44,7
700	19,7	21,4	23,3	25,6	27,2	28,9	30,6	32,8	34,0	35,7	37,4	39,1	40,7	42,4	44,1	45,8	47,5	49,2
800	21,2	23,1	25,2	27,6	29,5	31,3	33,2	35,0	36,9	38,7	40,5	42,4	44,2	46,1	47,9	49,8	51,6	53,5
900	22,9	24,9	27,2	29,9	31,9	33,9	35,9	37,9	39,9	41,9	43,9	45,9	47,9	49,9	51,9	53,9	55,9	57,9
1000	24,4	26,5	29,0	31,9	34,1	36,3	38,4	40,6	42,7	44,9	47,1	49,2	51,4	53,6	55,8	58,0	60,2	62,4
1100	26,0	28,3	31,0	34,2	36,5	38,8	41,1	43,4	45,7	48,0	50,3	52,6	54,9	57,2	59,5	61,8	64,1	66,4
1200	27,5	30,0	32,9	36,3	38,7	41,2	43,7	46,1	48,6	51,0	53,5	56,0	58,5	61,0	63,5	66,0	68,5	71,0
1300	36,1	39,2	42,7	46,6	49,7	52,8	55,8	58,9	61,9	65,0	68,1	71,1	74,2	77,3	80,3	83,4	86,4	89,5
1400	38,0	41,2	44,8	49,0	52,3	55,5	58,7	61,9	65,1	68,3	71,6	74,8	78,0	81,2	84,4	87,7	90,9	94,1
1500	39,4	42,8	46,7	51,1	54,5	57,9	61,2	64,6	68,0	71,4	74,7	78,1	81,5	84,9	88,2	91,6	95,0	98,4
1600	40,9	44,5	48,5	53,2	56,7	60,2	63,8	67,3	70,8	74,4	77,6	81,4	85,0	88,5	92,0	95,6	99,1	102,6
1700	42,4	46,1	50,4	55,3	59,0	62,6	66,3	70,0	73,7	77,4	80,1	84,8	88,5	92,2	95,8	99,5		
1800	44,2	48,1	52,5	57,7	61,5	65,3	69,2	73,0	76,9	80,7	84,6	88,4	92,3	96,1	100,0	103,8		
1900	45,7	49,7	54,4	59,7	63,7	67,7	71,7	75,7	79,8	83,8	87,8	91,8	95,8	99,8	103,8	107,8		
2000	47,2	51,4	56,2	61,8	66,0	71,7	74,3	78,5	82,6	86,8	90,9	95,1	99,3					

Массы клапанов LKD-3-L, кг

Н \ В	300	400	500	600	700	800	900	1000	1100	1200	1300	1400	1500	1600	1700	1800	1900	2000
300	14,0	15,5	16,9	18,4	19,9	21,4	22,9	24,4	25,9	27,4	28,9	30,4	31,9	33,4	34,8	36,3	37,8	39,3
400	15,6	17,5	19,4	21,5	23,3	25,1	26,9	28,7	30,5	32,3	34,2	36,0	37,8	39,6	41,4	43,2	45,0	46,8
500	17,5	19,6	21,9	24,4	26,5	28,7	30,8	32,9	35,0	37,2	39,3	41,4	43,5	45,7	47,8	49,9	52,0	54,2
600	19,2	21,6	24,3	27,1	29,6	32,0	34,5	36,9	39,4	41,8	44,2	46,7	49,1	51,6	54,0	56,5	58,9	61,3
700	21,0	23,8	26,8	30,1	32,8	35,6	38,3	41,1	43,9	46,6	49,4	52,1	54,9	57,7	60,4	63,2	65,9	68,7
800	22,7	25,8	29,1	32,8	35,9	39,0	42,0	45,1	48,2	51,3	54,3	57,4	60,5	63,6	66,6	69,7	72,8	75,9
900	24,5	27,9	31,6	35,7	39,1	42,5	45,9	49,3	52,7	56,1	59,5	62,9	66,3	69,7	73,0	76,4	79,8	83,2
1000	26,2	29,9	34,0	38,5	42,2	45,9	49,6	53,3	57,0	60,7	64,4	68,1	71,9	75,4	79,3	83,1	86,9	90,7
1100	28,1	32,1	36,5	41,4	45,4	49,4	53,5	57,5	61,5	65,5	69,5	73,5	77,5	81,5	85,5	89,5	93,5	97,5
1200	29,7	34,1	38,9	44,1	48,5	52,8	57,2	61,5	65,5	69,5	73,5	77,5	81,5	85,5	89,5	93,5	97,5	101,5
1300	31,6	36,2	41,4	47,0	51,7	56,1	60,9	65,8	70,7	75,5	80,3	85,1	89,9	94,7	99,5	104,3	109,1	113,9
1400	33,3	38,2	43,6	49,4	54,6	59,8	65,0	70,2	75,4	80,6	85,8	91,0	96,2	101,4	106,6	111,8	117,0	122,2
1500	35,1	40,4	46,1	52,2	58,1	63,9	69,7	75,5	81,3	87,1	92,9	98,7	104,5	110,3	116,1	121,9	127,7	133,5
1600	36,8	42,5	48,5	54,8	61,1	67,4	73,7	79,9	86,2	92,4	98,7	104,9	111,2	117,4	123,6	129,8	136,0	142,2
1700	45,4	51,5	58,2	65,6	71,8	77,9	84,1	90,2	96,4	102,5	108,6	114,7	120,8	126,9	133,0	139,1	145,2	151,3
1800	47,4	53,9	60,9	68,7	75,1	81,6	88,1	94,6	101,0	107,5	114,0	120,4	126,9	133,4	139,9	146,3	152,8	159,3
1900	49,1	55,9	63,3	71,4	78,2	85,0	91,8	98,6	105,4	112,2	118,9	125,7	132,5	139,3	146,1	152,9	159,7	166,5
2000	50,8	57,9	65,6	74,2	81,3	88,4	95,5	102,6	109,7	116,8	123,9	131,0	138,1	145,2	152,3	159,4	166,5	173,6

ПРИВОДЫ ДЛЯ ПРОТИВОПОЖАРНЫХ КЛАПАНОВ

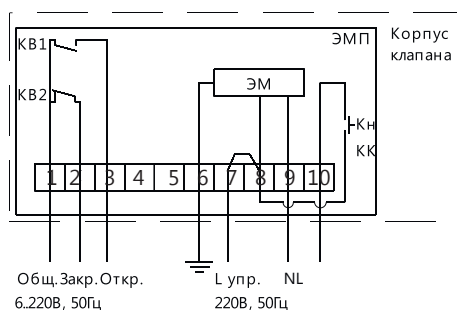
ЭЛЕКТРОМЕХАНИЧЕСКИЙ ПРИВОД



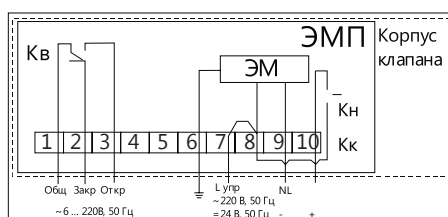
Потребляемая мощность	SV220/SV24	SR220/SR24
- при движении	6Вт	7Вт
- при удержании	4Вт	3,5Вт
Степень защиты корпуса	Ip54	
Соединительный кабель:		
- двигателя	Длина 0,9 м, 2x0,75 мм ²	
- вспомогательных переключателей	Длина 0,9 м, 6x0,75 мм ²	

ЭЛЕКТРОМАГНИТНЫЙ ПРИВОД

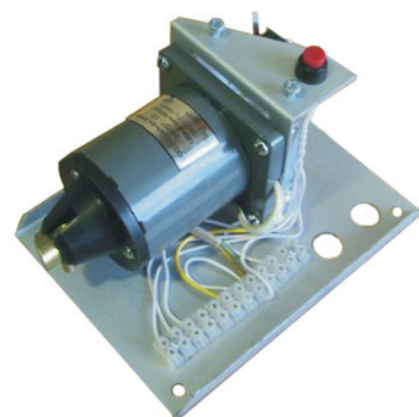
ЭМ220/ЭМ24 под LKF



ЭМ220/ЭМ24 под LKD

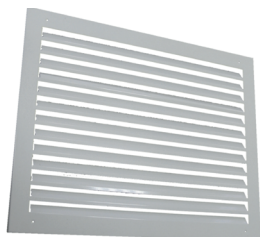


- ЭМП - электромагнитный привод;
- ЭМ - электромагнит;
- КВ, КВ1, КВ2 - концевые выключатели;
- Кн - кнопка;
- КК - клеммная колодка



Время закрытия заслонки, с	2
Напряжение электропитания привода, В	~220 +/- 10%, 24 +/- 10%
Потребляемая мощность, Вт	42
Тяговое усилие, Н	120
Число включений в час (макс.)	5000
Режим работы ПВ, %	40
Масса электромагнита не более, кг	1,5
Степень защиты корпуса	Ip54
Напряжение цепей контроля, В	От 5 до 220
Ток цепей контроля, А	От 0,1 до 2

РЕШЕТКИ ДЕКОРАТИВНЫЕ



Обозначение при заказе **LKRD** - **800** x **450** - (**RAL 9003**) для ...

Наименование

Ширина сечения клапана, мм

Высота сечения клапана, мм

Цвет решетки по каталогу RAL

Наименование клапана

Площадь живого сечения решетки: 70 %
Коэффициент местного сопротивления решетки: $\zeta=1,7$

СХЕМА КОНСТРУКЦИИ ДЕКОРАТИВНОЙ РЕШЕТКИ LKRD ДЛЯ КЛАПАНА

Обозначение на схеме

B2 - горизонтальный размер, мм; $B2=B1+4, \text{мм}$;
H2 - вертикальный размер, мм. $H2=H1+4, \text{мм}$.

Где: B1 и H1- габаритные размеры клапана LKD

