

## ПРОТИВОПОЖАРНЫЕ КЛАПАНЫ LKF-1



Обозначение при заказе **LKF - 1 - 60 - HO - SR 220 - 600 x 600 -**

Наименование

Тип клапана

Огнестойкость (60; 90), мин

Функциональное назначение:

HO - нормально открытый  
HZ - нормально закрытый

Тип привода:

SV – электромеханический привод  
SR – реверсивный привод  
ЭМ – электромагнитный привод

Напряжение питания привода (220/24), В

Сечение (ВхН/ Ø), мм

Дополнительная комплектация:

К - клеммная колодка  
Т 72° - терморазмыкающее устройство  
Kn - кнопка проверки работоспособности клапана  
нерж. - нержавеющая сталь  
(Ф) - фланцевое соединение (для клапана круглого сечения)

Предел огнестойкости клапана LKF-1-60:

- в режиме нормально открытого (огнезадерживающего) клапана - EI 60;
- в режиме нормально закрытого (дымового) клапана - E 90, EI 90.

Предел огнестойкости клапана LKF-1-90:

- в режиме нормально открытого (огнезадерживающего) клапана - EI 90;
- в режиме нормально закрытого (дымового) клапана - E 120, EI 120.

Клапан работает в любой пространственной ориентации.

Клапан изготовлен из оцинкованной стали.

Вид климатического исполнения и категория размещения УХЛЗ по ГОСТ 15150. Предельные значения рабочей температуры окружающего воздуха от -30°C до +40°C.

Клапан не подлежит установке в вентиляционных каналах помещений категории А и Б по взрывопожароопасности, местных отсосах взрывопожароопасных смесей.

**Примечание:**

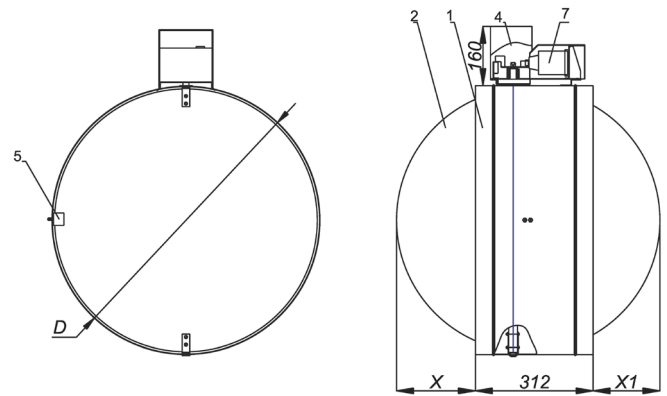
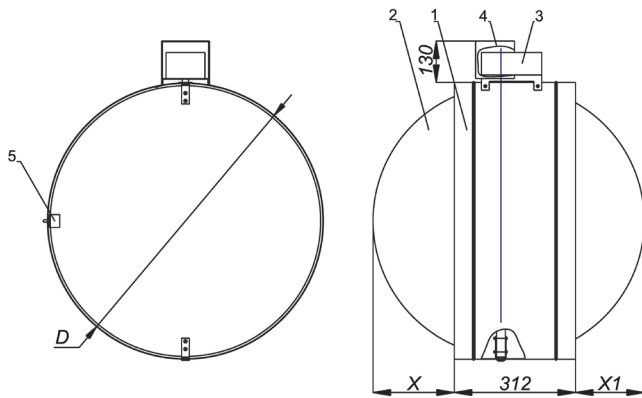
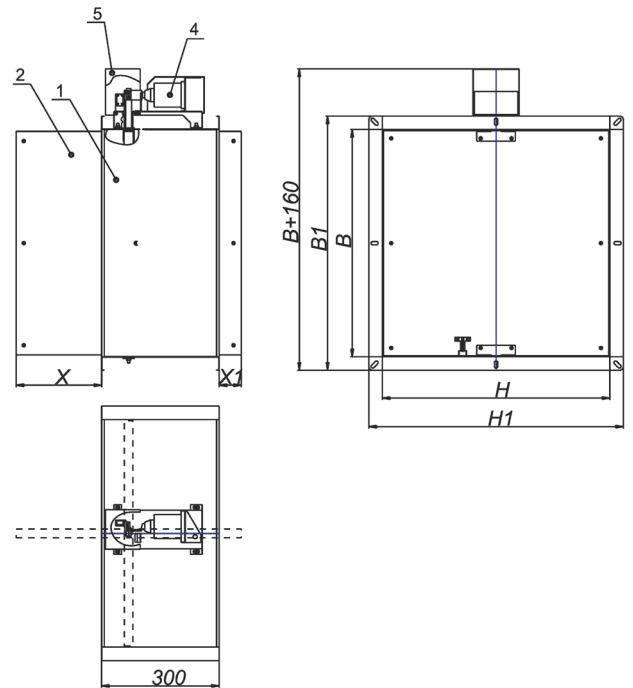
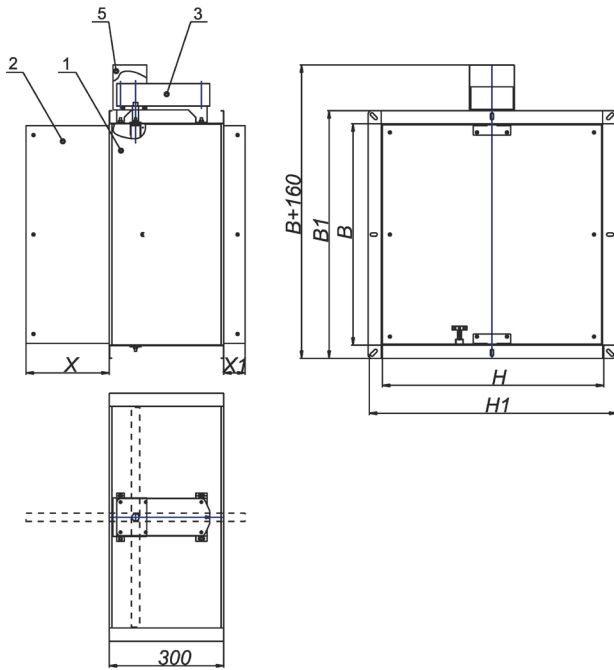
- клапаны размером 100x100 комплектуются только электромеханическими приводами;
- минимальный размер клапанов с электромагнитным приводом - 100x150;

Необходимо обратить внимание, что потери давления на клапанах от Ø100мм до Ø160мм относительно велики, поэтому их применение должно иметь технико-экономическое обоснование. В большинстве случаев рекомендуется применять клапаны минимальным диаметром Ø200мм.

**Схемы конструкции клапана**

**LKF-1 с электромеханическим приводом**

**LKF-1 с электромагнитным приводом**



**Обозначения на схемах для клапанов прямоугольного сечения:**

- 1 - корпус клапана;
- 2 - заслонка;
- 3 - электромеханический привод;
- 4 - электромагнитный привод;
- 5 - защитный кожух.

В и Н - присоединительные размеры (ширина и высота) клапана, мм.

$B1 = B + 60$  мм  
 $H1 = H + 60$  мм

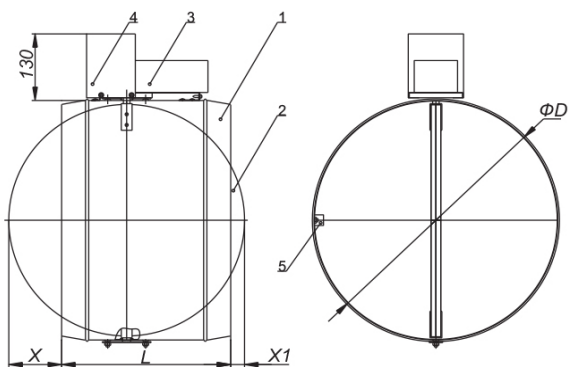
Длина клапанов L=300 мм.

**Обозначения на схемах для клапанов круглого сечения:**

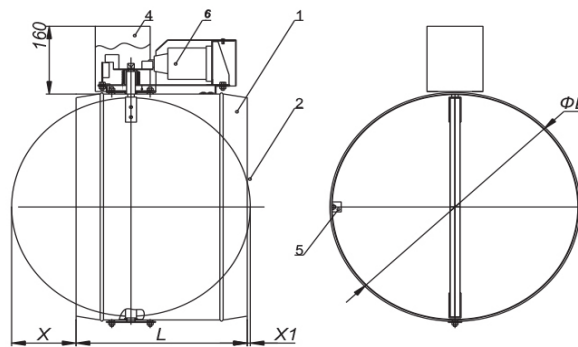
- 1 - корпус клапана;
- 2 - заслонка;
- 3 - электромеханический привод;
- 4 - защитный кожух;
- 5 - упор заслонки;
- 6 - тепловой замок;
- 7 - электромагнитный привод.

D - диаметр клапана, мм.  
Длина клапанов L=312 мм.

**LKF-1 с электромеханическим приводом  
Ø630-Ø800**



**LKF-1 с электромагнитным приводом  
Ø630-Ø800**



**Обозначения на схемах**

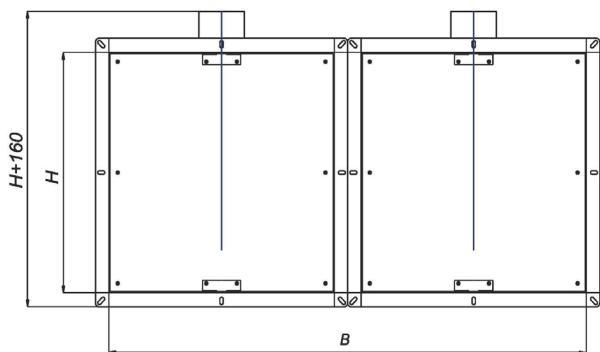
- 1 - корпус клапана;
- 2 - заслонка;
- 3 - электромеханический привод;
- 4 - защитный кожух;
- 5 - упор заслонки;
- 6 - электромагнитный привод

D - диаметр клапана, мм.

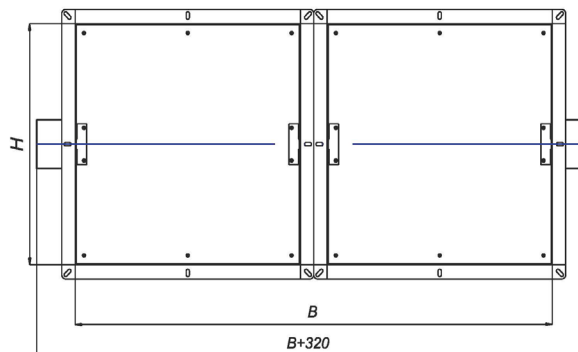
Длина клапанов L=312мм

**Виды кассетного исполнения клапана LKF-1**

**Исполнение 1**



**Исполнение 2**



**Значения коэффициентов местного сопротивления  $\xi_v$  клапанов LKF-1 в зависимости от сечения клапана**

H \ B	100	150	200	250	300	350	400	450	500	550	600	650	700	750	800	850	900	950	1000	1100	1200	1300	1400	1500
100	1,53	1,40	1,28	1,18	1,10	1,02	0,95	0,88	0,83	0,80	0,77	0,63	0,60	0,58	0,54	0,52	0,50	0,47	0,45	0,44	0,42	0,40	0,38	0,38
150		1,11	0,94	0,87	0,81	0,75	0,71	0,67	0,63	0,61	0,60	0,57	0,54	0,52	0,48	0,46	0,44	0,43	0,42	0,41	0,40	0,39	0,38	0,38
200			0,72	0,67	0,63	0,59	0,56	0,54	0,52	0,50	0,48	0,46	0,44	0,43	0,42	0,41	0,40	0,39	0,38	0,37	0,36	0,34	0,33	0,33
250				0,54	0,50	0,47	0,43	0,42	0,40	0,39	0,39	0,38	0,38	0,37	0,36	0,36	0,35	0,34	0,33	0,32	0,31	0,30	0,29	0,29
300					0,45	0,40	0,37	0,35	0,33	0,32	0,32	0,31	0,31	0,30	0,30	0,30	0,29	0,29	0,29	0,28	0,27	0,26	0,25	0,25
350						0,36	0,33	0,31	0,29	0,28	0,27	0,26	0,26	0,25	0,25	0,25	0,24	0,24	0,24	0,23	0,22	0,21	0,20	0,20
400							0,30	0,28	0,26	0,25	0,25	0,24	0,24	0,23	0,23	0,23	0,22	0,22	0,22	0,21	0,20	0,19	0,18	0,18
450								0,25	0,24	0,23	0,22	0,22	0,21	0,21	0,20	0,20	0,19	0,19	0,19	0,18	0,17	0,16	0,15	0,15
500									0,21	0,20	0,19	0,19	0,19	0,18	0,18	0,18	0,17	0,17	0,17	0,16	0,15	0,14	0,13	0,13
550										0,18	0,17	0,16	0,15	0,15	0,15	0,14	0,14	0,14	0,13	0,13	0,13	0,11	0,11	
600											0,16	0,15	0,14	0,13	0,13	0,12	0,12	0,12	0,11	0,11	0,10	0,10	0,10	
650												0,14	0,13	0,12	0,12	0,11	0,11	0,11	0,10	0,10	0,09	0,09	ИСПОЛНЕНИЕ 2	
700													0,12	0,11	0,11	0,10	0,10	0,10	0,09	0,09	0,08	0,08		
750														0,11	0,10	0,10	0,10	0,09	0,09	0,08	0,08			
800															0,10	0,09	0,09	0,09	0,08	0,08	0,08			
850																0,09	0,08	0,08	0,07	0,07				
900																	0,08	0,07	0,07	0,07				ИСПОЛНЕНИЕ 1
950																		0,08	0,07					
1000																			0,07					

**Значения коэффициентов местного сопротивления  $\xi_v$  клапанов LKF-1 в зависимости от сечения клапана**

D, мм	100	125	140	160	180	200	225	250	280	315	355	400	450	500	560	630	710	800
$\xi_v$	1,88	1,60	1,42	1,16	0,89	0,70	0,50	0,39	0,29	0,24	0,19	0,16	0,14	0,12	0,10	0,09	0,07	0,05

**Вылет заслонки за корпус клапана LKF-1 прямоугольного сечения**

H, мм	100	150	200	250	300	350	400	450	500	550	600	650	700	750	800	850	900	950	1000
X, мм	0	0	25	50	75	100	125	150	175	200	225	250	275	300	325	350	375	400	425
X1, мм	0	0	0	0	0	0	0	0	15	40	65	90	115	140	165	190	215	240	265

**Вылет заслонки за корпус клапана LKF-1 круглого сечения с электромеханическим приводом**

D, мм	100	125	140	160	180	200	225	250	280	315	355	400	450	500	560	630	710	800
X, мм	0	0	0	0	0	0	0	0	12,5	30	50	72,5	97,5	122,5	152,5	нипель		
																171	211	256
X1, мм	0	0	0	0	0	0	0	0	0	0	0	0,5	25,5	50,5	80,5	фланец		
																211	251	296
X1, мм	0	0	0	0	0	0	0	0	0	0	0	0,5	25,5	50,5	80,5	нипель		
																1	41	86
X1, мм	0	0	0	0	0	0	0	0	0	0	0	0,5	25,5	50,5	80,5	фланец		
																41	81	126

Вылет заслонки за корпус клапана LKF-1 круглого сечения с электромагнитным приводом																		
Н, мм	100	125	140	160	180	200	225	250	280	315	355	400	450	500	560	630	710	800
Х, мм	0	0	0	0	0	0	0	17,5	32,5	50	70	92,5	117,5	142,5	172,5	ниппель		
																171	211	256
																фланец		
																211	251	296
Х1, мм	0	0	0	0	0	0	0	0	0	0	0	20,5	45,5	70,5	100,5	ниппель		
																1	41	86
																фланец		
																41	81	126

Массы клапанов LKF-1, не более, кг																							
Н \ В	100	150	200	250	300	350	400	450	500	550	600	650	700	750	800	850	900	1000	1100	1200	1300	1400	1500
100	6,14	6,68	7,22	7,76	8,30	8,84	9,38	9,92	10,5	11,0	11,5	12,1	12,6	13,2	13,7	14,2	14,8	15,9	16,94	18,0	19,1	20,2	21,3
150		7,29	7,91	8,53	9,15	9,77	10,4	11,0	11,6	12,3	12,9	13,5	14,1	14,7	15,4	16,0	16,6	17,8	19,1	20,3	21,6	22,8	24,1
200			8,59	9,29	10,1	10,7	11,4	12,1	12,8	13,5	14,2	14,9	15,6	16,3	17,0	17,7	18,4	19,8	21,2	22,6	24,0	25,4	26,9
250				10,1	10,8	11,6	12,4	13,2	14,0	14,8	15,5	16,3	17,1	17,9	18,7	19,5	20,2	21,8	23,4	25,0	26,5	28,1	29,7
300					11,7	12,6	13,4	14,3	15,2	16,0	16,9	17,7	18,6	19,5	20,3	21,2	22,1	23,8	25,5	27,3	29,0	30,7	32,5
350						13,5	14,4	15,4	16,3	17,3	18,2	19,2	20,1	21,1	22,0	22,9	23,9	25,8	27,7	29,6	31,5	33,4	35,3
400							15,4	16,5	17,5	18,5	19,6	20,6	21,6	22,6	23,07	24,7	25,7	27,8	29,8	31,9	33,9	36,0	38,1
450								17,6	18,7	19,8	20,9	22,0	23,1	24,2	25,3	26,4	27,5	29,8	32,0	34,2	36,4	38,6	40,9
500									19,8	21,0	22,2	23,4	24,6	25,8	27,0	28,2	29,4	31,7	34,1	36,5	38,9	41,3	43,7
550										22,3	23,6	24,8	26,1	27,4	28,6	29,9	31,2	33,7	36,3	38,8	41,4	43,9	
600											24,9	26,2	27,6	29,0	30,3	31,7	33,0	35,7	38,4	41,1	43,8	46,5	
650												27,7	29,1	30,5	32,0	33,4	34,8	37,7	40,6	43,5	46,3	ИСПОЛНЕНИЕ 2	
700													30,6	32,1	33,6	35,1	36,7	39,7	42,7	45,8	48,8		
750														33,7	35,3	36,9	38,5	41,7	44,9	48,1			
800															37,0	38,6	40,3	43,7	47,0	50,4			
850																40,4	42,1	45,7	49,2				
900																	44,0	47,6	51,3	ИСПОЛНЕНИЕ 1			
950																		49,6					
1000																			51,6				

Массы клапанов LKF-1-60, не более, кг																		
D, мм	100	125	140	160	180	200	225	250	280	315	355	400	450	500	560	630	710	800
M, кг	2,53	2,75	2,88	3,07	3,26	3,45	3,70	3,96	4,28	4,66	5,12	5,66	6,29	6,96	7,79	24,5	32,9	39,1

Массы клапанов LKF-1-90, не более, кг																		
D, мм	100	125	140	160	180	200	225	250	280	315	355	400	450	500	560	630	710	800
M, кг	1,87	2,14	2,31	2,55	2,81	3,07	3,42	3,79	4,27	4,85	5,57	6,45	7,49	8,62	10,08	24,5	32,9	39,1

**Типоразмерный ряд и значения площади проходного сечения клапанов LKF-1, м²**

D, мм	100	125	140	160	180	200	225	250	280	315	355	400	450	500	560	630	710	800
F, м²	0,006	0,010	0,013	0,017	0,022	0,027	0,035	0,044	0,062	0,071	0,091	0,12	0,15	0,19	0,23	0,30	0,38	0,48

**Типоразмерный ряд и значения площади проходного сечения клапанов LKF-1, м²**

H \ B	100	150	200	250	300	350	400	450	500	550	600	650	700	750	800	850	900	1000	1100	1200	1300	1400	1500
100	0,007	0,010	0,010	0,020	0,020	0,020	0,030	0,030	0,040	0,040	0,040	0,050	0,050	0,050	0,060	0,060	0,060	0,070	0,080	0,080	0,090	0,098	0,105
150		0,017	0,023	0,029	0,035	0,041	0,047	0,053	0,059	0,065	0,071	0,077	0,083	0,089	0,095	0,101	0,107	0,119	0,131	0,143	0,155	0,167	0,179
200			0,033	0,041	0,050	0,058	0,067	0,075	0,084	0,092	0,101	0,109	0,118	0,126	0,135	0,143	0,152	0,169	0,186	0,203	0,220	0,237	0,254
250				0,053	0,064	0,075	0,086	0,097	0,108	0,119	0,130	0,141	0,152	0,163	0,174	0,185	0,196	0,218	0,240	0,262	0,284	0,306	0,328
300					0,079	0,092	0,106	0,119	0,133	0,146	0,160	0,173	0,187	0,200	0,214	0,227	0,241	0,268	0,295	0,322	0,349	0,376	0,403
350						0,109	0,125	0,141	0,157	0,173	0,189	0,205	0,221	0,237	0,253	0,269	0,285	0,317	0,349	0,381	0,413	0,445	0,477
400							0,145	0,163	0,182	0,200	0,219	0,237	0,256	0,274	0,293	0,311	0,330	0,367	0,404	0,441	0,478	0,515	0,522
450								0,185	0,206	0,227	0,248	0,269	0,290	0,311	0,332	0,353	0,374	0,416	0,458	0,500	0,542	0,584	0,626
500									0,231	0,254	0,278	0,301	0,325	0,348	0,372	0,395	0,419	0,466	0,513	0,560	0,607	0,654	0,701
550										0,281	0,307	0,333	0,359	0,385	0,411	0,437	0,463	0,515	0,567	0,619	0,671	0,723	
600											0,337	0,365	0,394	0,422	0,451	0,479	0,508	0,565	0,622	0,679	0,736	0,793	
650												0,397	0,428	0,459	0,490	0,521	0,552	0,614	0,676	0,738	0,800	<b>ИСПОЛНЕНИЕ 2</b>	
700													0,463	0,496	0,530	0,563	0,597	0,664	0,731	0,798	0,865		
750														0,533	0,569	0,605	0,641	0,713	0,785	0,857			
800															0,609	0,647	0,686	0,763	0,840	0,917			
850																0,689	0,730	0,812	0,894				
900																	0,775	0,862	0,949	<b>ИСПОЛНЕНИЕ 1</b>			
950																		0,911					
1000																		0,961					

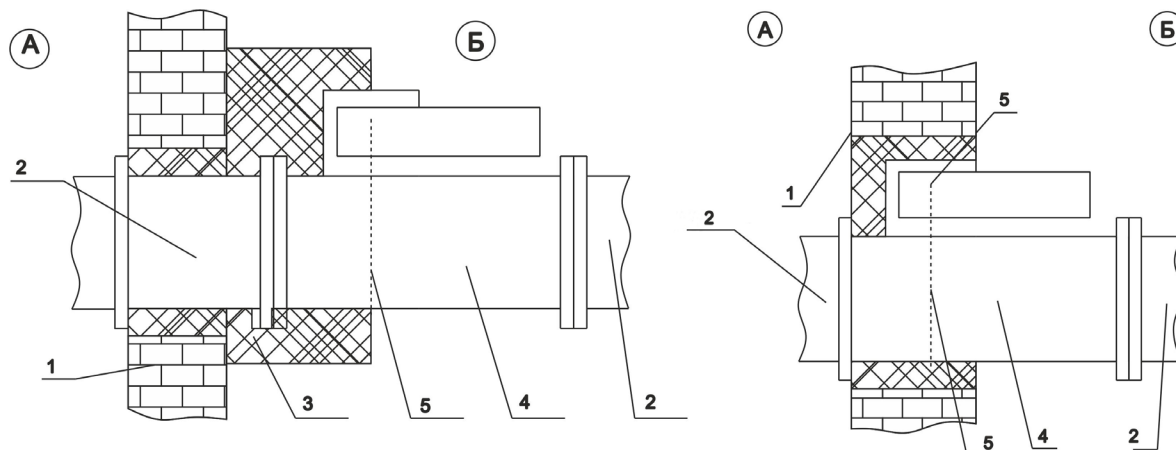
**Установка клапанов LKF-1**

Установка клапана осуществляется в соответствии с требованиями нормативных документов. Клапан монтируется в проеме строительной конструкции с расположением привода, как правило, в помещении, смежном с обслуживаемым (пожароопасным) помещением.

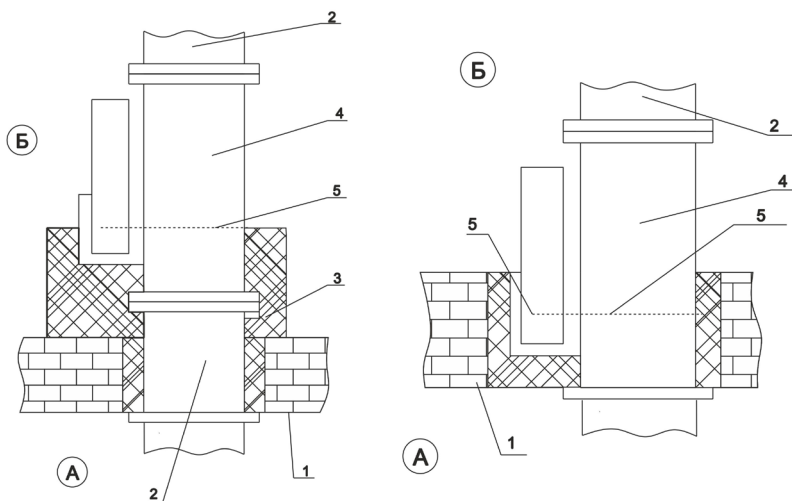
Зазор между корпусом клапана и строительными конструкциями заполняется цементно-песчаным раствором. При установке клапана необходимо обеспечить доступ к приводу.

При установке клапанов LKF-1 за пределами стен (перекрытий) наружная огнезащита должна наноситься до оси заслонки клапана, и в соответствии с требованиями СП 60.13330.2012 и СП 7.13130.2013 должна обеспечивать предел огнестойкости не менее предела огнестойкости преграды.

**Схема установки в вертикальных конструкциях LKF-1**



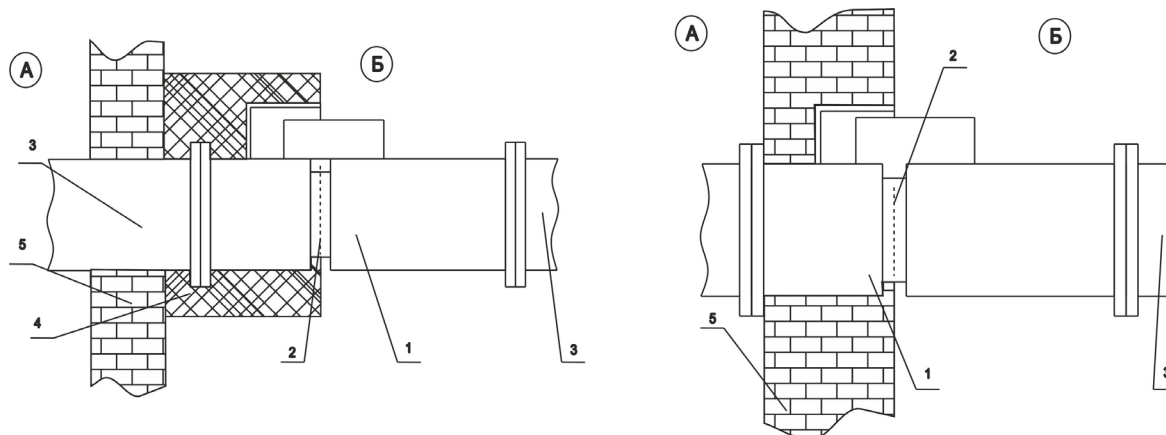
### Схема установки в перекрытиях LKF-1



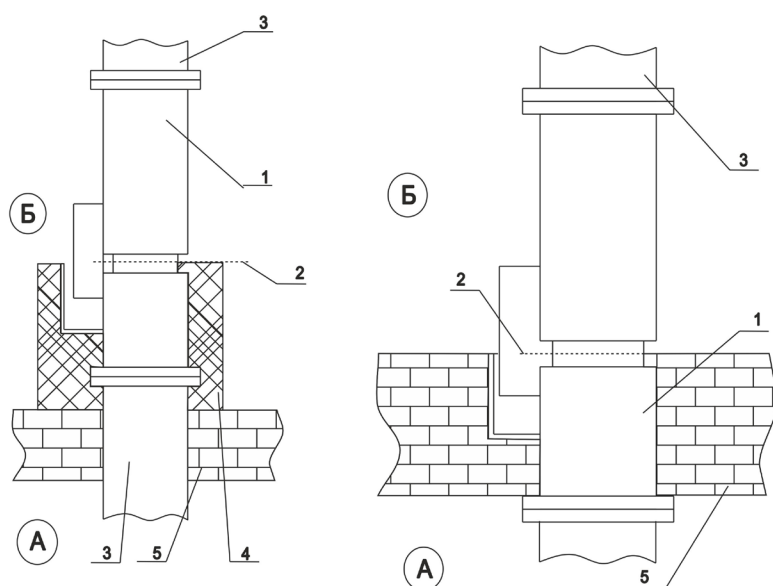
#### Обозначение на схемах для LKF-1:

- A - обслуживаемое помещение;
- Б - помещение смежное с обслуживаемым;
- 1 - строительная конструкция с нормируемым пределом огнестойкости;
- 2 - воздуховод;
- 3 - наружная теплозащита со значением предела огнестойкости не менее предела огнестойкости строительной конструкции;
- 4 - корпус клапана;
- 5 - ось вращения заслонки.

### Схема установки в вертикальных конструкциях LKF-1, Ø630-Ø800



### Схема установки в перекрытиях LKF-1, Ø630-Ø800



#### Обозначение на схемах для LKF-1, Ø630-Ø800:

- A - обслуживаемое помещение;
  - Б - помещение, смежное с обслуживаемым;
  - 1 - корпус клапана;
  - 2 - ось заслонки;
  - 3 - воздуховод;
  - 4 - наружная теплозащита;
  - 5 - строительная конструкция с нормированным пределом огнестойкости.
- При установке нормально открытых (огнезадерживающих) клапанов LKF-1 (Ø630-Ø800) за пределами стен (перекрытий) наружная огнезащита должна наноситься до оси вращения заслонки, и в соответствии с требованиями СП60.13330.2012 и СП 7.13130.2013 должна обеспечивать предел огнестойкости не менее предела огнестойкости преграды.