

Российское вентиляционное и противопожарное оборудование



ВЕНТИЛЯТОРЫ РАДИАЛЬНЫЕ VR-80-75

Обозначение при заказе **VR 80-75 - 355 - V/K - 2h/400 °C - 0,25/1500 - Пр0 - У1 - TSK - 01**

Наименование

Типоразмер рабочего колеса, мм

Исполнение:

О – общепромышленный;
К – общепромышленный, коррозионностойкий;
Д – общепромышленный, режим ДУ
К/Д – общепромышленный, коррозионностойкий, режим ДУ
В – взрывозащищенный;
В/К – взрывозащищенный, коррозионностойкий;
В/Д – взрывозащищенный, режим ДУ;
В/К/Д – взрывозащищенный, коррозионностойкий, режим ДУ

Температура перемещаемой среды (400, 600 °C) - для режима ДУ

Мощность электродвигателя, кВт

Обороты электродвигателя, 1/мин

Направление вращения и угол установки:

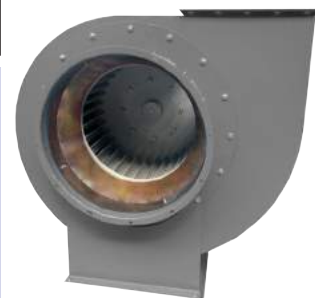
Пр 00°; Пр 450°; Пр 900°; Пр 1350°; Пр 2700°; Пр 3150°;
 Л 00°; Л 450°; Л 900°; Л 1350°; Л 2700°; Л 3150°

Климатическое исполнение:

У1 - исполнение для улицы (защита двигателя кожухом)
У2 - исполнение для помещения (без защиты двигателя)

- **TSK** - термо-шумоизолирующий корпус;
 - **PR** - пристенное исполнение

Компановка (01; 02; 03; 04; 05; 06) - для вентиляторов VR 80-75-...-PR



Вид климатического исполнения – У, категория размещения – 1, по ГОСТ 15150

Нормальные значения климатических факторов внешней среды при эксплуатации вентиляторов:

- верхнее значение + 40°C;
- нижнее значение - 45°C;
- значение относительной влажности – 80% при температуре 25°C.

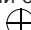
Предел огнестойкости при температуре перемещаемой среды:

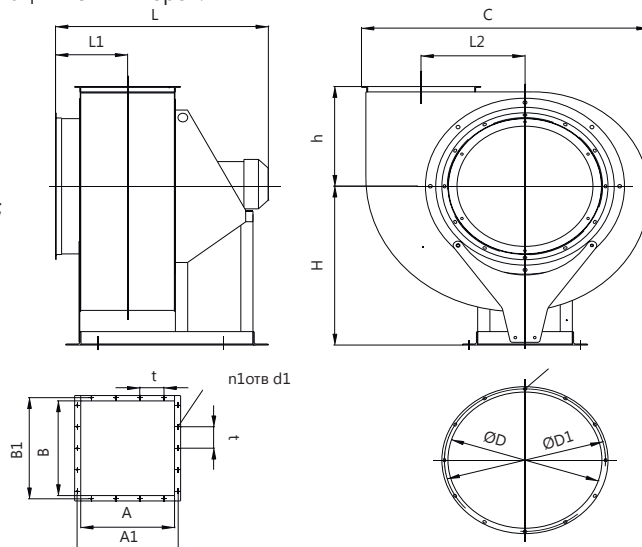
- t = 400°С2 часа, не менее (120 мин);
- t = 600°С2 часа, не менее (120 мин).

- H** – расстояние от опорной поверхности до оси входного патрубка;
- h** – расстояние от оси входного патрубка до плоскости выходного патрубка;
- L1** – расстояние от оси корпуса до входного патрубка;
- L2** – расстояние от оси двигателя до выходного патрубка;
- L** – длина вентилятора;
- C** – ширина вентилятора;
- D** – диаметр входного патрубка;
- D1** – присоединительный диаметр отверстий входного патрубка;
- A** – размер выходного патрубка;
- A1** – присоединительный размер отверстий выходного патрубка;
- B** – размер выходного патрубка;
- B1** – присоединительный размер отверстий выходного патрубка;
- t** – шаг отверстий выходного патрубка.

* Отверстия под виброизоляторы.

** Отверстие под фундаментный болт.

Отверстия, обозначенные как  могут использоваться как фундаментные.



Вентиляторы во взрывозащищенном исполнении предназначены для применения во взрывоопасных зонах класса 1 и 2, категории IIА и IIВ, группы Т1...Т4 (классификацию – см. ГОСТ 30852.9-2002, ГОСТ 30852.11-2002, ГОСТ IEC 60079-10-1-2011, ГОСТ Р МЭК 60079-20-1-2011) в соответствии с присвоенной маркировкой взрывозащиты, ГОСТ 31441.1-2011, ГОСТ 30852.13-2002, ГОСТ IEC 60079-14-2011.

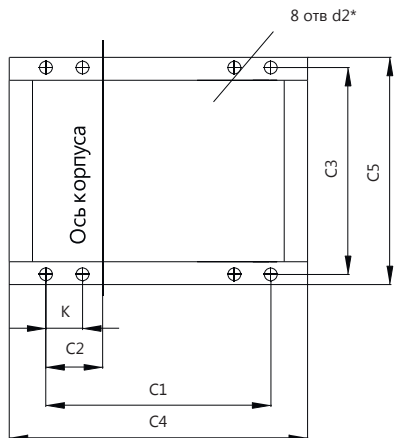
Вентиляторы предназначены для эксплуатации в специальном помещении или под навесом. Вид климатического исполнения – У, категория размещения – 2, по ГОСТ 15150-69.

Нормальные значения климатических факторов внешней среды при эксплуатации вентиляторов:

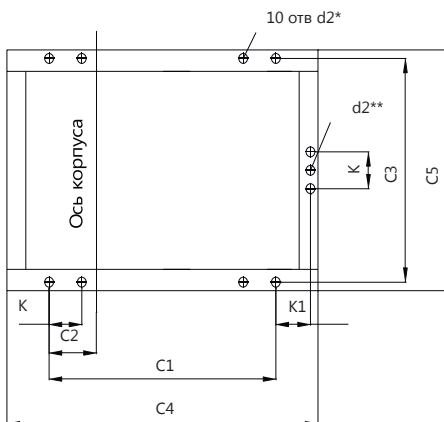
- верхнее значение + 40°C, нижнее значение - 45°C;
- значение относительной влажности – 80% при 25°C.

Расположение отверстий крепления вентиляторов

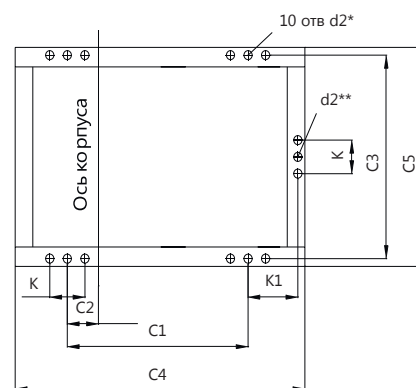
VR 80-75 - ...-225 - VR 80-75 - ...-800



VR 80-75 - ...-900 - VR 80-75 - ...-1000



VR 80-75 - ...-1100



Технические данные вентиляторов VR 80-75

№	Тип вентилятора	H	h	L1	L2	L	C	D	D1	A	A1	B	B1	t	n	d	n1	d1	C1	C2	C3	C4	C5	K	K1	d2	изоля-тор
1	VR 80-75-...-225-0,37/3000	360	185	155	154	464	441	260	290	142	172	154	184	100	8	7x10	8	7x10	309	55	284	419	320	70	-	9	4
2	VR 80-75-...-280-0,75/3000	360	224	171	191	496	545	315	345	174	204	196	226	100	8	7x10	10	7x10	341	71	304	451	340	80	-	9	4
3	VR 80-75-...-315-0,25/1500	400	247	181	216	526	607	355	385	194	224	217	247	10	8	7x10	10	7x10	371	81	299	481	335	80	-	9	4
4	VR 80-75-...-315-1,1/3000	400	247	181	216	526	607	355	385	194	224	217	247	100	8	7x10	10	7x10	371	81	299	481	335	80	-	9	4
5	VR 80-75-...-355-0,25/1500	460	247	192	239	569	677	400	430	317	247	248	278	100	8	7x10	10	7x10	400	98	314	550	350	80	-	9	4
6	VR 80-75-...-355-2,2/3000	460	247	192	239	569	677	400	430	217	247	248	278	100	8	7x10	10	7x10	400	98	314	550	350	80	-	9	4
7	VR 80-75-...-400-0,55/1500	500	306	205	273	620	764	450	480	243	273	280	310	100	10	7x10	12	7x10	425	85	364	575	40	80	-	9	4
8	VR 80-75-...-400-4/3000	500	306	205	273	645	764	450	480	243	273	280	310	100	10	7x10	12	7x10	425	85	364	575	400	80	-	9	4
9	VR 80-75-...-450-1,1/1500	540	340	220	306	715	855	500	530	273	303	315	345	100	10	7x10	14	7x10	506	98	410	680	450	100	-	9	4
10	VR 80-75-...-450-7,5/3000	540	340	220	306	741	855	500	530	273	303	315	345	100	10	7x10	14	7x10	506	98	410	680	450	100	-	9	4
11	VR 80-75-...-500-2,2/1500	620	380	237	347	684	959	560	590	306	336	350	380	100	10	7x10	14	7x10	475	115	430	649	470	100	-	9	4
12	VR 80-75-...-560-3/1500	680	419	253	386	746	1066	560	590	338	368	392	422	100	10	7x10	14	7x10	537	131	460	711	500	100	-	11	4
13	VR 80-75-...-630-5,5/1500	740	465	297	428	857	1185	630	660	386	416	441	471	100	12	10x15	18	10x15	615	155	570	815	626	100	-	11	4
14	VR 80-75-...-630-2,2/1000	740	465	297	428	857	1185	630	660	386	416	441	471	100	12	10x15	18	10x15	615	155	570	815	626	100	-	11	4
15	VR 80-75-...-710-1,1/1500	840	519	320	481	1014	1329	710	740	428	458	497	527	100	12	10x15	18	10x15	661	128	620	961	676	120	-	11	4
16	VR 80-75-...-710-3/1000	840	519	320	481	1003	1329	710	740	428	458	497	527	100	12	10x15	18	10x15	661	128	620	961	676	120	-	11	4
17	VR 80-75-...-800-5,5/1000	930	581	346	543	1132	1495	800	830	481	511	560	590	150	12	10x15	16	10x15	765	146	740	1100	800	120	-	11	4
18	VR 80-75-...-800-18,5/1460	930	581	346	543	1147	1495	800	830	481	511	560	590	150	12	10x15	16	10x15	765	146	740	1100	800	120	-	11	4
19	VR 80-75-...-900-4/750	1050	657	378	612	1270	1687	900	940	543	583	630	670	150	16	10x15	18	10x15	902	177	790	1237	850	130	138	11	5
20	VR 80-75-...-900-11/1000	1050	657	378	612	1270	1687	900	940	543	583	630	670	150	16	10x15	18	10x15	902	177	790	1237	850	130	138	11	5
21	VR 80-75-...-900-30/1500	1050	657	378	612	1309	1687	900	940	543	583	630	670	150	16	10x15	18	10x15	902	177	790	1237	850	130	138	11	5

Технические данные вентиляторов VR 80-75

№	Тип вентилятора	H	h	L1	L2	L	C	D	D1	A	A1	B	B1	t	n	d	n1	d1	C1	C2	C3	C4	C5	K	K1	d2	изоля-тор
22	VR 80-75-...-1000-7,5/750	1200	736	410	694	1395	1895	1000	1040	608	648	700	740	150	16	10x15	18	10x15	992	225	910	1385	1000	130	173	11	5
23	VR 80-75-...-1000-2h/°C-18,5/1000	1200	736	410	694	1395	1895	1000	1040	608	648	700	740	150	16	10x15	18	10x15	992	225	910	1385	1000	130	173	11	5
24	VR 80-75-...-1100-2h/°C-15/750	1320	816	484	775	1643	2101	1120	1160	756	796	770	810	150	16	10x15	22	10x15	1033	174	910	1633	1000	150	255	11	5
25	VR 80-75-...-1100-37/1000	1320	816	484	775	1652	2101	1120	1160	756	796	770	810	150	18	10x15	22	10x15	1033	174	910	1633	1000	150	255	11	5

Технические данные вентиляторов VR 80-75-O, VR 80-75 D, VR 80-75-K, VR 80-75-K/D

№	Тип вентилятора	Тип электродвигателя	Частота вращения, об/мин	Мощность, кВт	I пуск./ I ном.	Ток при 380В, А	Масса, кг
1	VR 80-75-...-225-0,37/3000	АИР 63 А2	2730	0,37	5,0	0,9	28
2	VR 80-75-...-280-0,75/3000	АИР 71 А2	2820	0,75	6,0	1,8	35
3	VR 80-75-...-315-0,25/1500	АИР 63 А4	1650	0,25	5,0	0,9	39
4	VR 80-75-...-315-1,1/3000	АИР 71 В2	2800	1,1	6,0	2,6	42
5	VR 80-75-...-355-0,25/1500	АИР 63 А4	1350	0,25	5,0	0,9	48
6	VR 80-75-...-355-2,2/3000	АИР 80 В2	2860	2,2	6,5	4,6	51
7	VR 80-75-...-400-0,55/1500	АИР 63 В2	2730	0,55	5,0	1,3	52
8	VR 80-75-...-400-4/3000	АИР 100 S2	2860	4,0	7,5	7,9	65
9	VR 80-75-...-450-1,1/1500	АИР 80 А4	1420	1,1	5,0	2,8	80
10	VR 80-75-...-450-7,5/3000	АИРМ 112 М2	2895	7,5	7,0	15	116
11	VR 80-75-...-500-2,2/1500	АИР 90 Л4	1420	2,2	6,0	5,0	103
12	VR 80-75-...-560-3/1500	АИР 100 S4	920	3	7,0	6,7	136
13	VR 80-75-...-630-5,5/1500	АИРМ 112 М4	1430	5,5	6,0	11,0	167
14	VR 80-75-...-630-2,2/1000	АИР 100L 6	940	2,2	6,0	5,6	146
15	VR 80-75-...-710-11/1435	А 132 М4	1435	11	7,0	22,0	266
16	VR 80-75-...-710-3/1000	АИРМ 112 МА6	950	3,0	5,5	7,4	242
17	VR 80-75-...-800-5,5/1000	А 132 S6	950	5,5	5,0	12,2	278
18	VR 80-75-...-800-18,5/1460	АИР 160 М4	1460	18,5	7,5	35,00	355
19	VR 80-75-...-900-4/750	А 132 S8	710	4,0	4,0	9,6	352
20	VR 80-75-...-900-11/1000	АИР 160 S6	970	2,2	6,5	23,0	373
21	VR 80-75-...-900-30/1500	А 180 М4	1460	30,0	7,0	56,00	408
22	VR 80-75-...-1000-7,5/750	АИР 160 S8	730	15,0	5,5	18,0	436
23	VR 80-75-...-1000-18,5/1000	А 180 М6	970	18,5	6,0	37,0	521
24	VR 80-75-...-1100-15/750	А 180 М8	730	15,0	5,5	35,0	620
25	VR 80-75-...-1100-37/1000	А 225 М6	973	37,0	6,0	66,0	682

Технические данные вентиляторов VR 80-75-V, VR 80-75 V/D, VR 80-75-V/K, VR 80-75-V/K/D

№	Тип вентилятора	Тип электродвигателя	Частота вращения, об/мин	Мощность, кВт	I пуск./ I ном.	Ток при 380В, А	Масса, кг
1	VR 80-75-225-...-0,37/3000	АИМ63А2	2730	0,37	5,0	0,9	33
2	VR 80-75-280-...-0,75/3000	АИМ71А2	2820	0,75	6,0	1,8	44,5
3	VR 80-75-315-...-0,25/1500	АИМ63А4	1650	0,25	5,0	0,9	44
4	VR 80-75-315-...-1,1/3000	АИМ71В2	2800	1,1	6,0	2,6	48
5	VR 80-75-355-...-0,25/1500	АИМ63А4	1350	0,25	5,0	0,9	53
6	VR 80-75-355-...-2,2/3000	АИМ80В2	2860	2,2	6,5	4,6	56
7	VR 80-75-400-...-0,55/1500	АИМ71А4	2730	0,55	5,0	1,3	60,5
8	VR 80-75-400-...-4/3000	АИМ100S2	2860	4,0	7,5	7,9	71

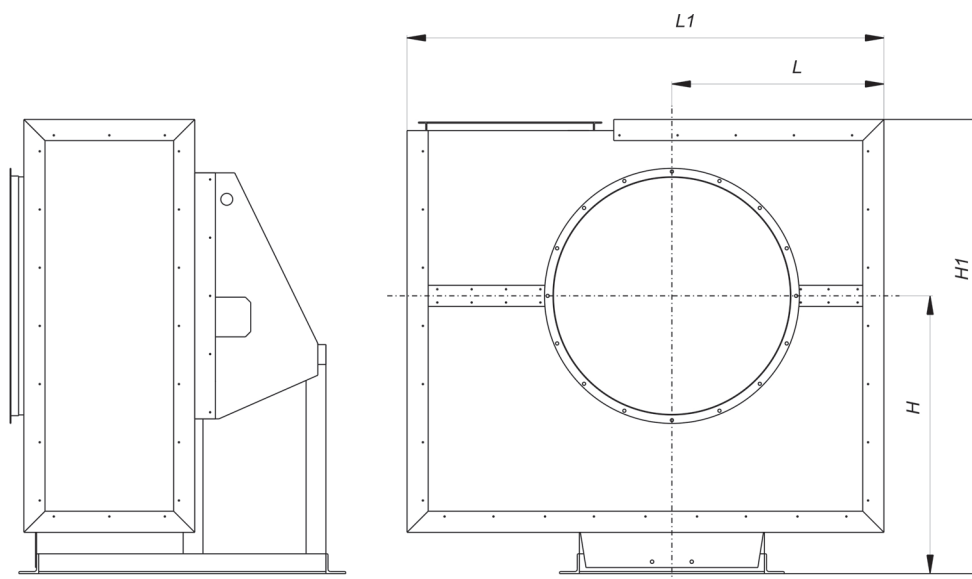
Технические данные вентиляторов VR 80-75-V, VR 80-75 V/D, VR 80-75-V/K, VR 80-75-V/K/D

№	Тип вентилятора	Тип электродвигателя	Частота вращения, об/мин	Мощность, кВт	I пуск./ I ном.	Ток при 380В, А	Масса, кг
9	VR 80-75-450-...-1,1/1500	АИМ80А4	1420	1,1	5,0	2,8	91
10	VR 80-75-450-...-7,5/3000	АИМ112М2	2895	7,5	7,0	15	120
11	VR 80-75-500-...-2,2/1500	АИМ90Л4	1420	2,2	6,0	5,0	112
12	VR 80-75-560-...-3/1500	АИМ100S4	920	3	7,0	6,7	144
13	VR 80-75-630-...-5,5/1500	АИМ112М4	1430	5,5	6,0	11,0	183
14	VR 80-75-630-...-2,2/1000	АИМ90Л4	940	2,2	6,0	5,6	158
15	VR 80-75-710-...-11/1435	ВА132М4	1435	11	7,0	22,0	308
16	VR 80-75-710-...-3/1000	АИМ112МА6	950	3,0	5,5	7,4	259
17	VR 80-75-800-...-5,5/1000	ВА132S6	950	5,5	5,0	12,2	320
18	VR 80-75-800-...-18,5/1460	ВА160М4	1460	18,5	7,5	35,00	420
19	VR 80-75-900-...-4/750	ВА132S8	710	4,0	4,0	9,6	397
20	VR 80-75-900-...-11/1000	ВА160S6	970	2,2	6,5	23,0	488
21	VR 80-75-900-...-30/1500	ВА180М4	1460	30,0	7,0	56,00	452
22	VR 80-75-1000-...-7,5/750	ВА160S8	730	15,0	5,5	18,0	525
23	VR 80-75-1000-...-18,5/1000	ВА160М4	970	18,5	6,0	37,0	626
24	VR 80-75-1100-...-15/750	ВА180М8	730	15,0	5,5	35,0	673
25	VR 80-75-1100-...-37/1000	ВА225М6	973	37,0	6,0	66,0	821

Все характеристики вентиляторов приведены при нормальных атмосферных условиях:

- плотность воздуха $\rho = 1,2 \text{ кг/м}^3$;
- температура воздуха $t = 20^\circ\text{C}$;
- атмосферное давление 101320 Па (760 мм рт.ст.)

Вентиляторы VR 80-75 в термо-шумоизолированном корпусе



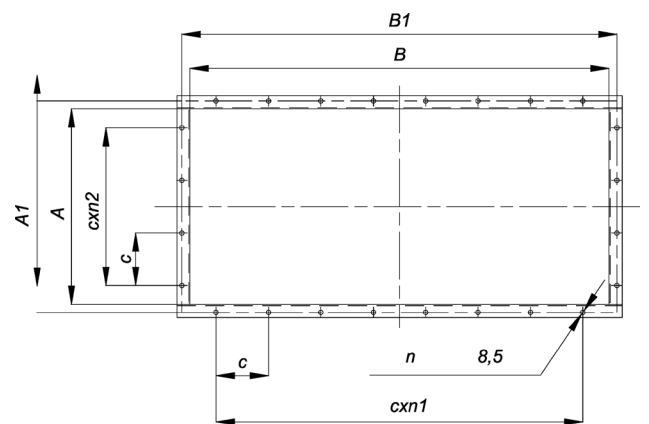
- **H1** - высота вентилятора;
- **H** - расстояние от оси входного патрубка до опорной поверхности;
- **L1** - ширина вентилятора;
- **L** - расстояние от оси двигателя до корпуса.

Технические данные вентиляторов VR 80-75 в термо-шумоизолированном корпусе

№	Тип вентилятора	H	H1	L	L1
1	VR 80-75-225-...-0,37/3000	360	565	240	535
2	VR 80-75-280-...-0,75/3000	360	605	285	640
3	VR 80-75-315-...-0,25/1500	400	670	315	700
4	VR 80-75-315-...-1,1/3000	400	670	315	700
5	VR 80-75-355-...-0,25/1500	460	755	345	770
6	VR 80-75-355-...-2,2/3000	460	755	345	770
7	VR 80-75-400-...-0,55/1500	500	825	385	860
8	VR 80-75-400-...-4/3000	500	825	385	860
9	VR 80-75-450-...-1,1/1500	540	900	425	950
10	VR 80-75-450-...-7,5/3000	540	900	425	950
11	VR 80-75-500-...-2,2/1500	620	1020	480	1070
12	VR 80-75-560-...-3/1500	680	1120	525	1175
13	VR 80-75-630-...-5,5/1500	740	1225	580	1290
14	VR 80-75-630-...-2,2/1000	740	1225	580	1290
15	VR 80-75-710-...-11/1435	840	1280	640	1440
16	VR 80-75-710-...-3/1000	840	1280	640	1440
17	VR 80-75-800-...-5,5/1000	930	1530	705	1620
18	VR 80-75-800-...18,5/1460	930	1530	705	1620
19	VR 80-75-900-...-4/750	1050	1720	805	1810
20	VR 80-75-900-...-11/1000	1050	1720	805	1810
21	VR 80-75-900-...-30/1500	1050	1720	805	1810
22	VR 80-75-1000-...-7,5/750	1200	1950	900	2005
23	VR 80-75-1000-...-18,5/1000	1200	1950	900	2005
24	VR 80-75-1100-...-15/750	1320	2150	990	2200
25	VR 80-75-1100-...-37/1000	1320	2150	990	2200

Присоединительные размеры входного и выходного фланцев вентилятора VR 80-75-...-PR

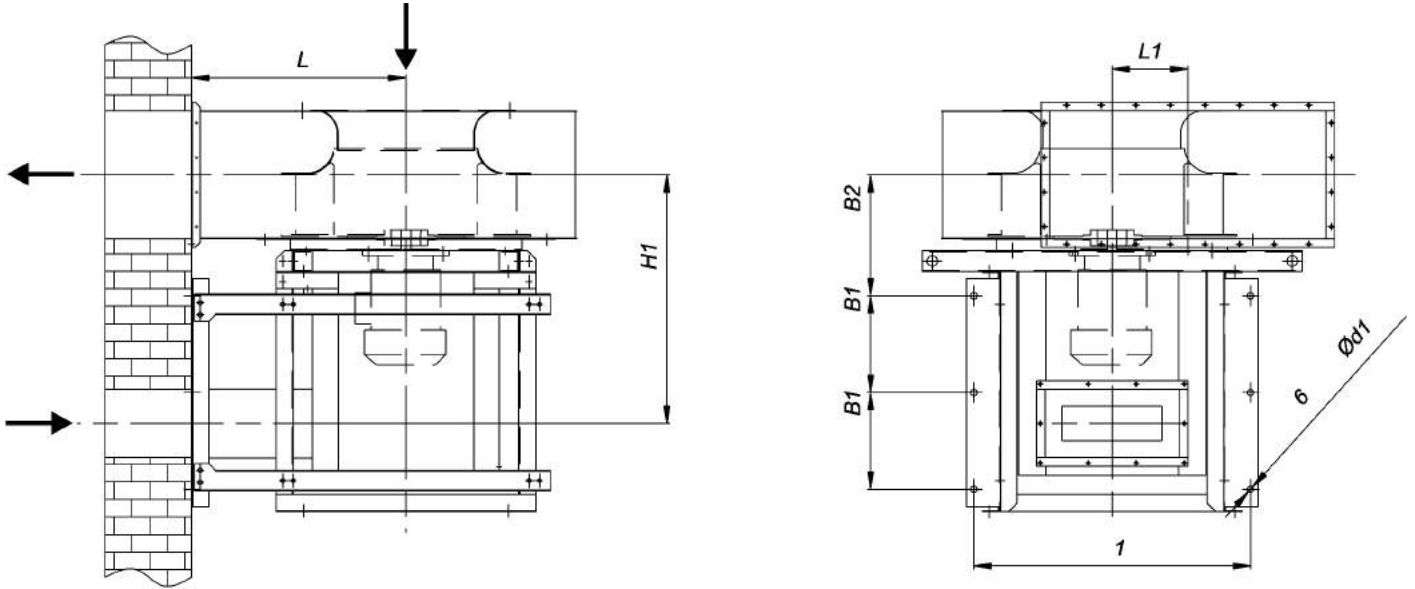
№	TP вентилятора	Размеры, мм							
		A	A1	B	B1	n	n1	n1	c
1	355	211	241	455	485	14	4	1	100
2	400	237	267	510	540	16	4	2	100
3	450	267	297	570	600	18	5	2	100
4	500	300	330	640	670	18	5	2	100
5	560	332	362	720	750	20	6	2	100
6	630	372	402	800	830	24	7	3	100
7	710	418	458	900	940	24	7	3	120
8	800	471	511	1000	1040	26	8	3	120
9	900	538	578	1130	1170	24	7	3	150
10	1000	598	638	1270	1310	26	8	3	150



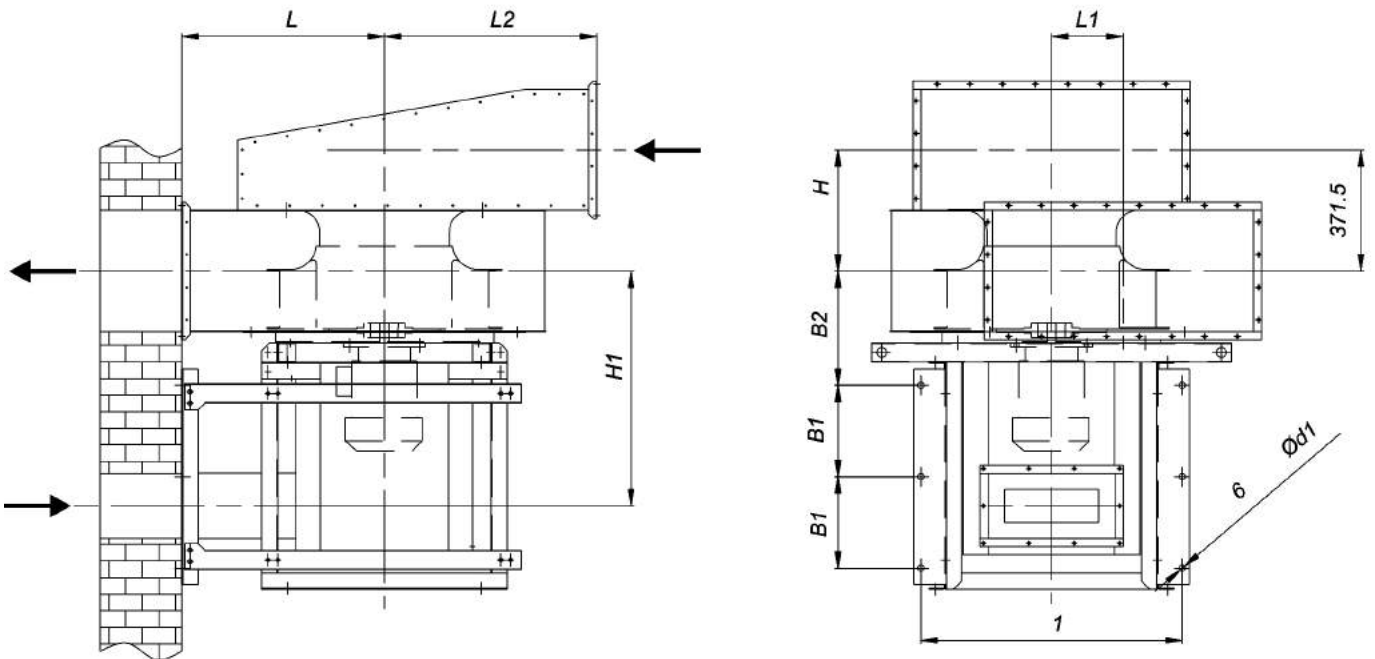
ГАБАРИТНЫЕ И ПРИСОЕДИНИТЕЛЬНЫЕ РАЗМЕРЫ ВЕНТИЛЯТОРОВ VR 80-75-...-PR

Установка вентиляторов в помещении (крепление к стене для типоразмеров 355 - 630)

Компановка 01



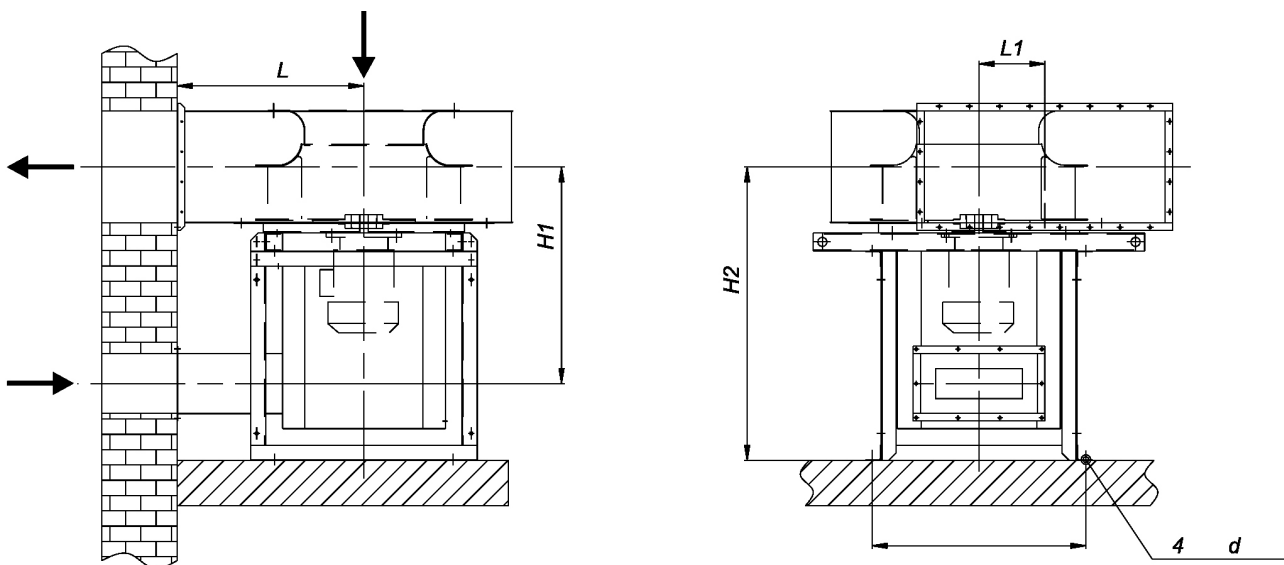
Компановка 02



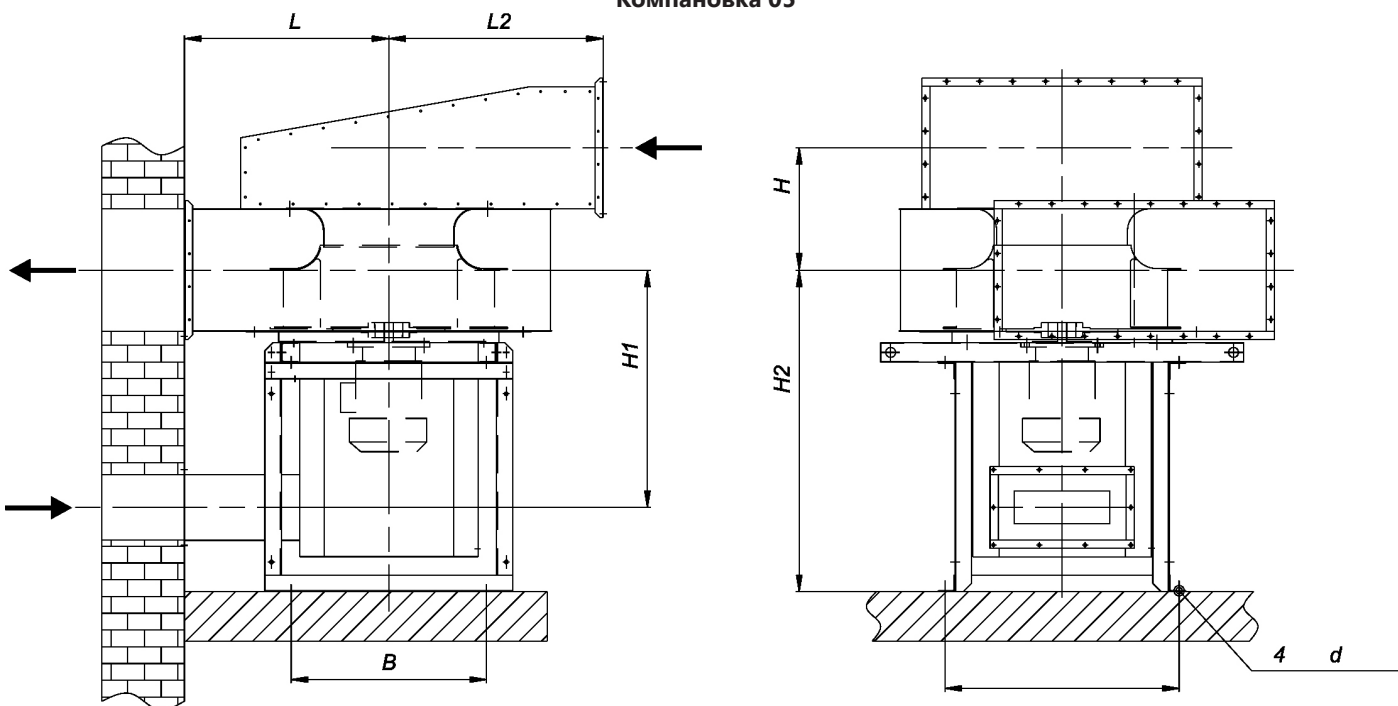
72

Крепление к горизонтальной опоре VR 80-75-...-PR

Компановка 04

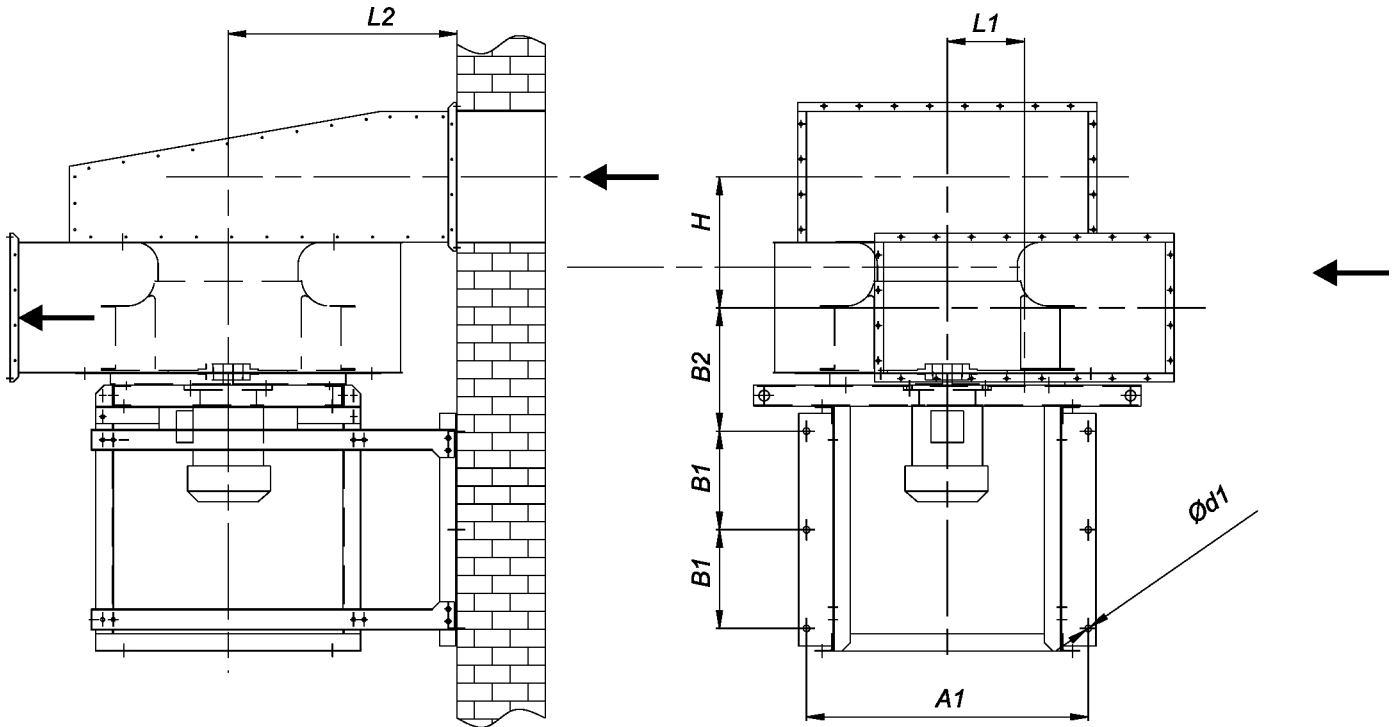


Компановка 05



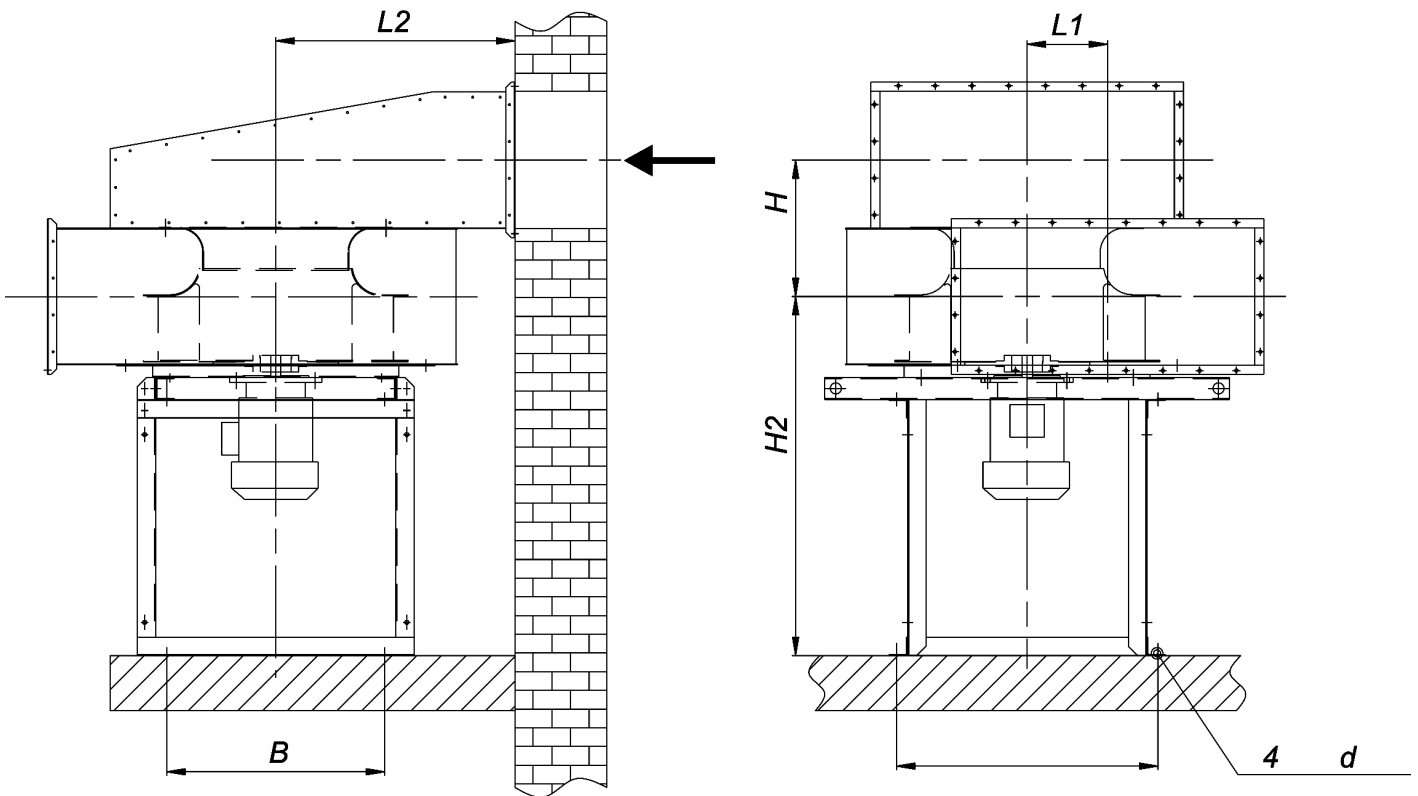
Установка вентиляторов VR 80-75-...-PR в помещении (крепление к стене для типоразмеров 355 - 630)

Компановка 03



Крепление к горизонтальной опоре вентиляторов VR 80-75-...-PR

Компановка 06



ВЕНТИЛЯТОРЫ РАДИАЛЬНЫЕ VR-80-75

Габаритные и установочные размеры вентилятора VR 80-75-D-...-PR

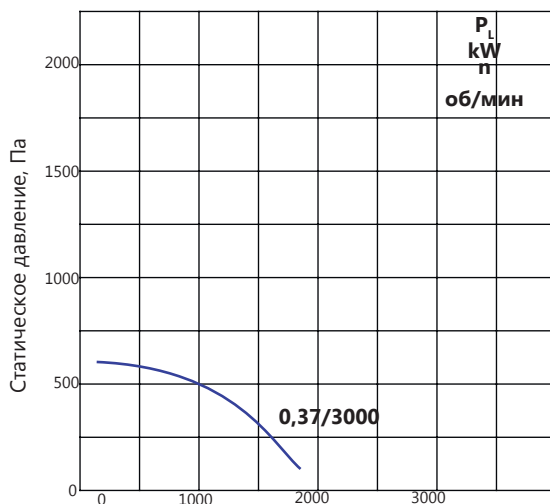
№	TP вентилятора	Размеры, мм												
		A	A1	B	B1	B2	d	d1	H	H1	H2	L	L1	L2
1	355	580	650	400	160	205	12,5x30	16,5	210	450	615	400	184	450
2	400	580	650	450	160	220	12,5x30	16,5	236	510	650	430	188	480
3	450	630	700	500	160	240	12,5x30	16,5	366	550	685	450	155	480
4	500	630	700	550	160	260	12,5x30	16,5	299	550	685	500	200	550
5	560	710	800	560	220	310	14,5x30	18,5	331	690	890	570	230	620
6	630	710	800	600	280	350	14,5x30	18,5	371	720	975	620	219	650
7	710	850	940	700	-	-	14,5x30	-	417	860	1060	750	249	750
8	800	950	1040	800	-	-	16,5x30	-	470	1000	1230	880	280	880
9	900	900	990	900	-	-	16,5x30	-	532	900	1120	900	340	950
10	1000	1000	1100	1000	-	-	16,5x30	-	597	1000	1230	1000	361	1050

Технические данные вентиляторов VR 80-75-...-PR

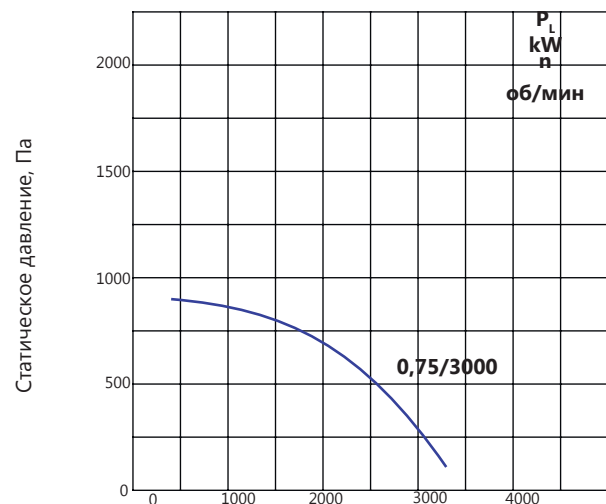
№	Наименование вентилятора	Частота вращения двигателя, мин ⁻¹	Двигатель	Установочная мощность, кВт
1	VR-355-...-0,25/1500...	1350	АИР63А4	0,25
2	VR-355-...-2,2/3000...	2860	АИР80В2	2,2
3	VR-400-...-0,37/1500...	1320	АИР63В4	0,37
4	VR-400-...-4,0/3000...	2850	АИР100S2	4,0
5	VR-450-...-0,75/1500...	1350	АИР71В4	0,75
6	VR-450-...-7,5/3000...	2895	АИРМ112М2	7,5
7	VR-500-...-0,55/1000...	920	АИР71В6	0,55
8	VR-500-...-1,5/1500...	1410	АИР80В4	1,5
9	VR-560-...-0,75/1000...	920	АИР80А6	0,75
10	VR-560-...-3,0/1500...	1410	АИР100S4	3,0
11	VR-630-...-1,5/1000...	940	АИР90L6	1,5
12	VR-630-...-4,0/1500...	1410	АИР100L4	4,0
13	VR-710-...-1,1/1000...	710	АИР90LВ6	1,1
14	VR-710-...-2,2/1000...	940	АИР100L6	2,2
15	VR-710-...-11,0/1500...	1435	А132М4	11,0
16	VR-800-...-2,2/1000...	710	АИРМ112МА8	2,2
17	VR-800-...-4,0/1000...	950	АИРМ112МВ6	4,0
18	VR-800-...-15,0/1500...	1460	АИР160S4	15,0
19	VR-900-...-3,0/1000...	710	АИРМ112МВ8	3,0
20	VR-900-...-7,5/1000...	960	А132М6	7,5
21	VR-1000-...-18,5/1000...	970	А180М6	18,5

VR 80-75 - ...-225-0,37/2730

VR 80-75 - ...-280-0,75/2730

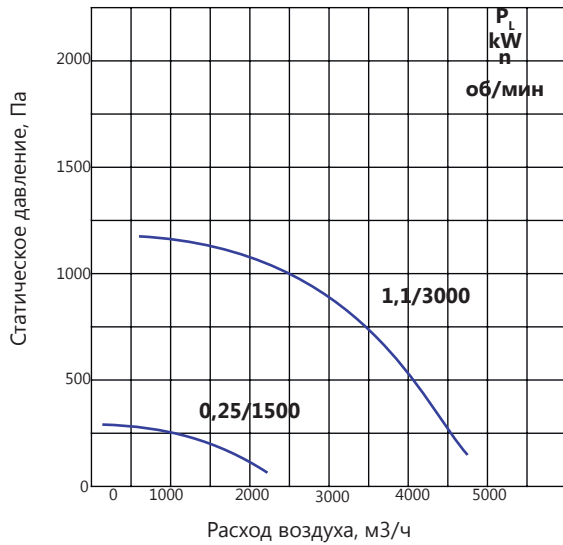


Расход воздуха, м³/ч

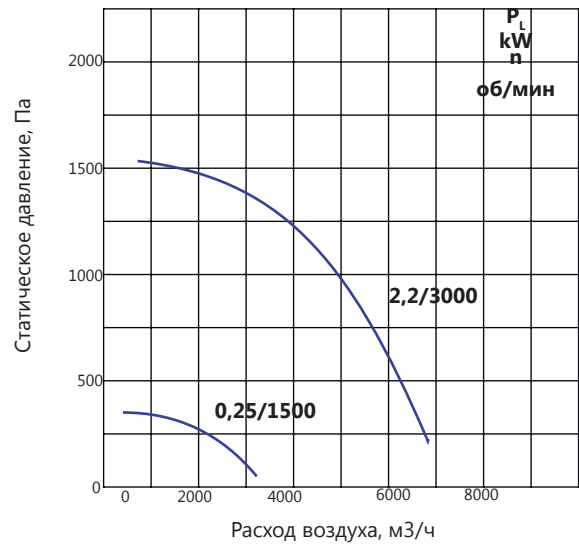


Расход воздуха, м³/ч

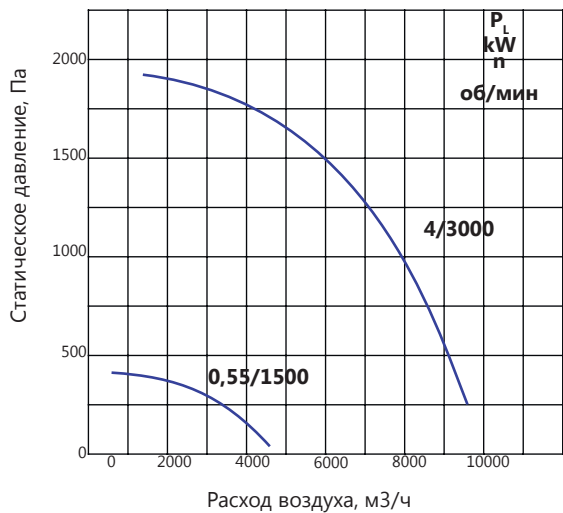
VR 80-75 -...-315-...



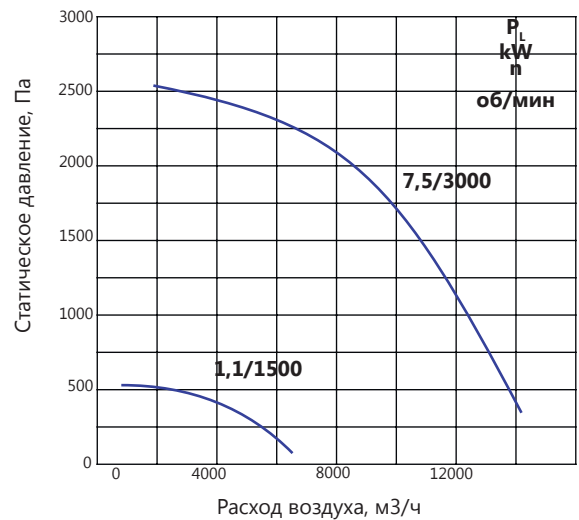
VR 80-75 -...-355-...



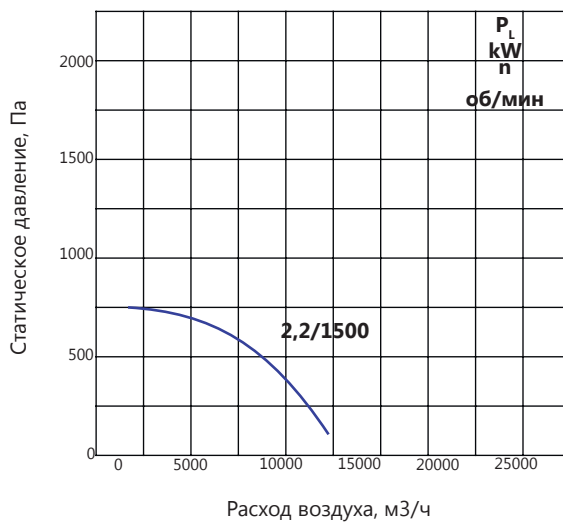
VR 80-75 -...-400-...



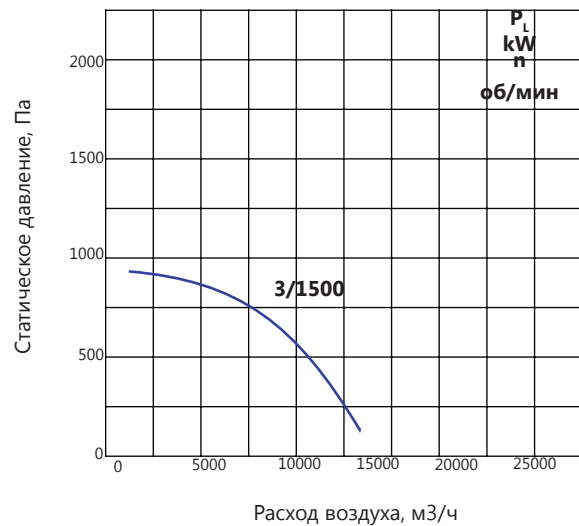
VR 80-75 -...-450-...



VR 80-75 -...-500-...

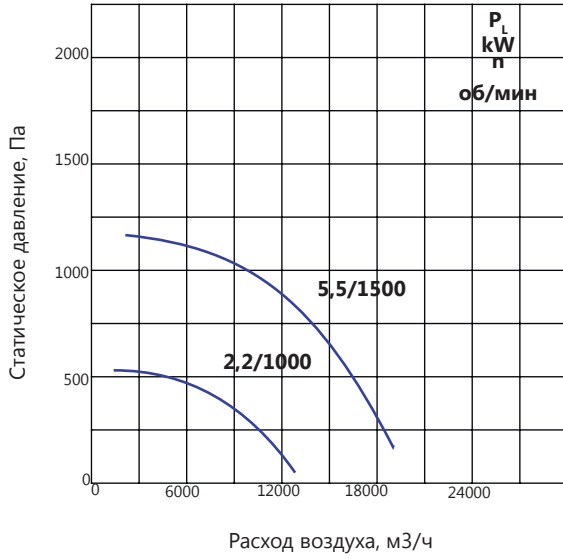


VR 80-75 -...-560-...

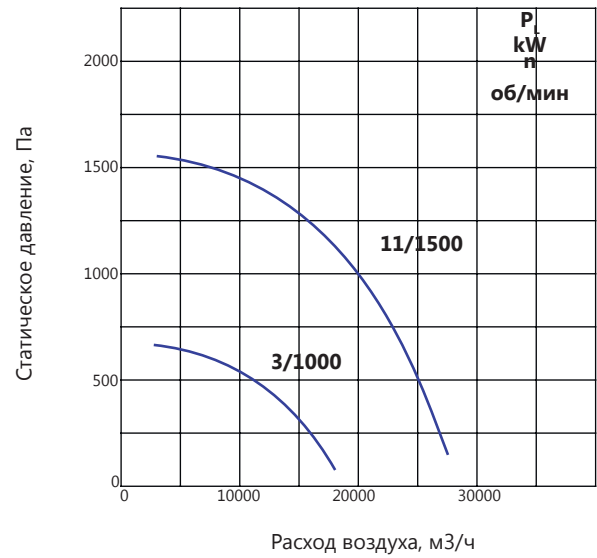


ВЕНТИЛЯТОРЫ РАДИАЛЬНЫЕ VR-80-75

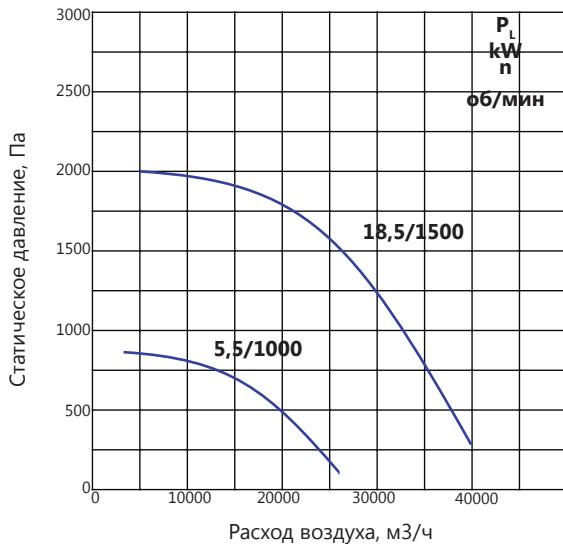
VR 80-75 -...-630-...



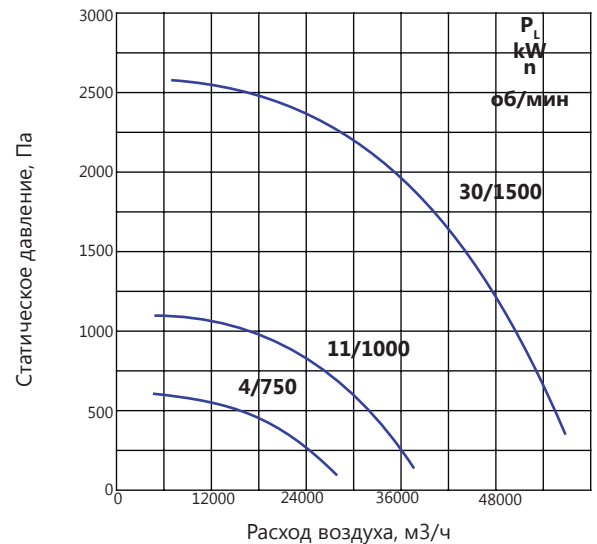
VR 80-75 -...-710-...



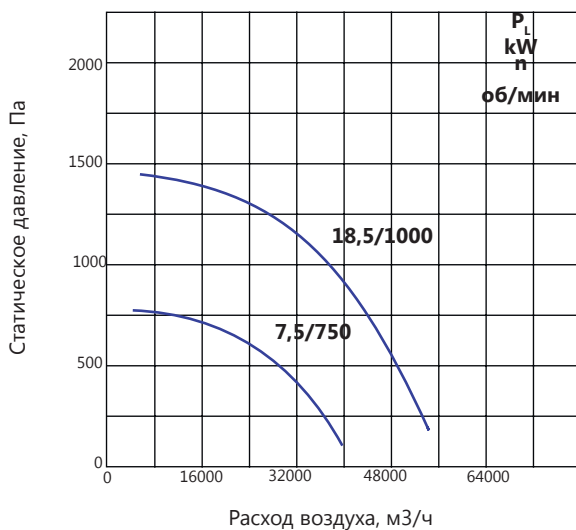
VR 80-75 -...-800-...



VR 80-75 -...-900-...



VR 80-75 -...-1000-...



VR 80-75 -...-1100-...

