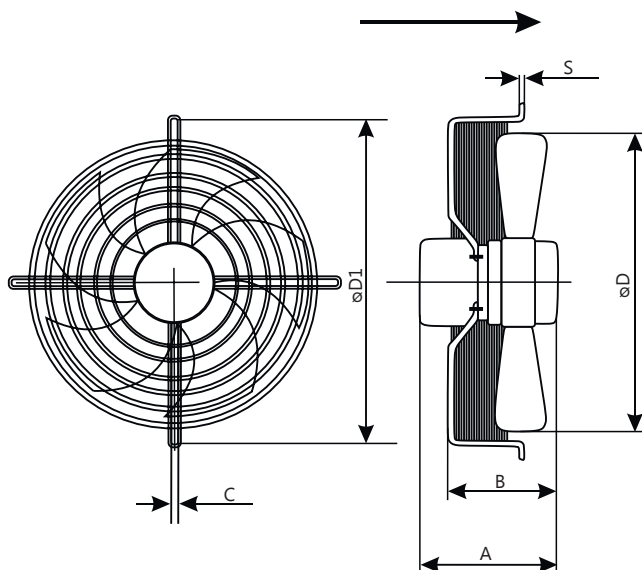


ВЕНТИЛЯТОРЫ ОСЕВЫЕ LKVO



Обозначение при заказе

LKVO - ...

Наименование

Диаметр вентилятора, мм

- 350
- 450
- 500
- 630

Климатическое исполнение: У2 по ГОСТ 15150
 Тип электродвигателя: однофазный асинхронный с внешним ротором.
 Регулирование оборотов возможно при использовании преобразователя частоты.
 Материал лопаток: композитный материал.
 Пространственная ориентация при монтаже: любая.
 Класс защиты: IP 54

Технические характеристики

№ кривой	Обозначение	Напряжение, В	Частота, Гц	Частота вращения, об/мин	Мощность, Вт	Ток, А	Уровень звука, дБА	A, мм	B, мм	C, мм	D, мм	D1, мм	S, мм	Масса, кг
1	LKVO-350	230	50	1370	190	0,82	62	158	133	9	350±2	422	5	5
2	LKVO-450	230	50	1380	360	1,6	71	500	250	9	446±2	522	6	7
3	LKVO-500	230	50	1320	420	1,85	72	500	300	10	499±2	570	6	10
4	LKVO-630	230	50	1315	810	3,5	78	600	300	10	628±2	750	7	15

