

Российское вентиляционное и противопожарное оборудование



Обозначение при заказе **LK-Mini** - **800** - **L** **4/220** - **e**

Наименование

Типоразмер:
800;
1200 (только для LK-Mini - H)

Тип нагревателя:
H - жидкостный нагреватель;
L - электрический нагреватель

Сторона обслуживания:
R - справа
L - слева

для электрического -
2/220 - 2кВт/220В
4/220 - 4кВт/220В
6/220 - 6кВт/220В
6/380 - 6кВт/380В
9/380 - 9кВт/380В
12/380 - 12кВт/380В

Опция включения вытяжного вентилятора (добавляется по требованию заказчика)



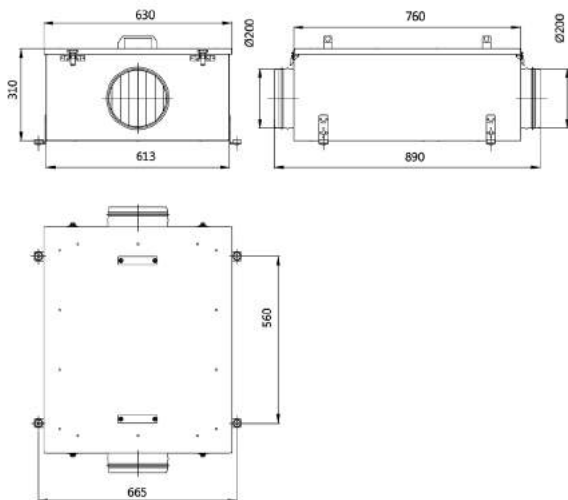
Масса установки 35 кг.

Примечание: габаритные размеры LK-Mini-800 и LK-Mini-1200 совпадают.

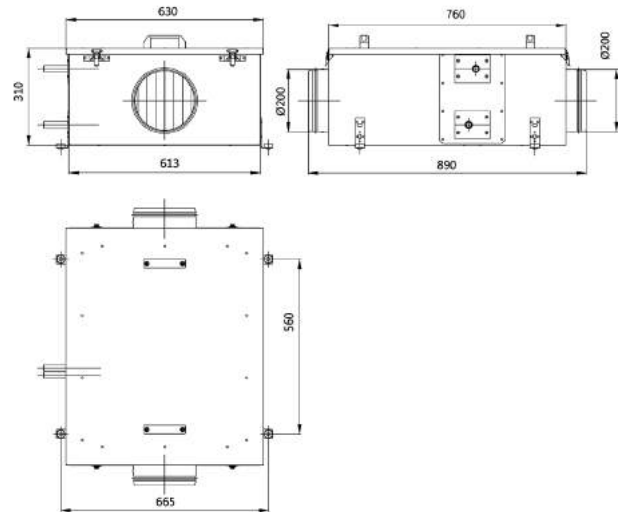
Примечание: для 12 кВт регулирование скорости вращения вентилятора не предусмотрено.

В состав установки входит система автоматического управления.

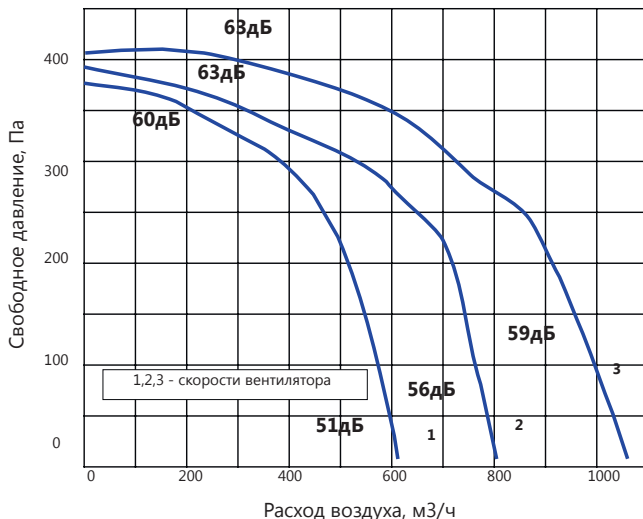
Компактная установка LK-Mini-800-L



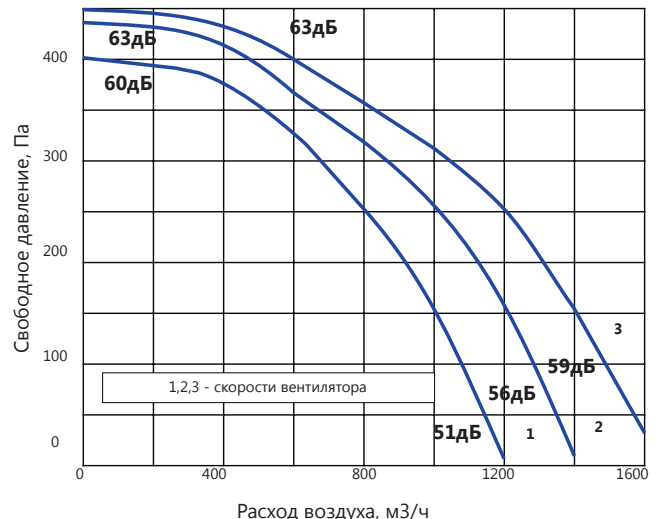
Компактная установка LK-Mini-800-H



LK Mini-800



LK Mini-1200





Масса установки 137 кг.

Расчёт производится в программе подбора.

Для расчёта без программы следует принимать:

- 1) аэродинамические характеристики: по графику
- 2) теплотехнические характеристики: исходя из эффективности рекуператора 70%

Обозначение при заказе **LK-Mini** - **1200** - **R1** - **L** **4/220**

Наименование

Типоразмер

Роторный рекуператор

Тип нагревателя:

- H - жидкостный нагреватель
- L - электрический нагреватель

Сторона обслуживания:

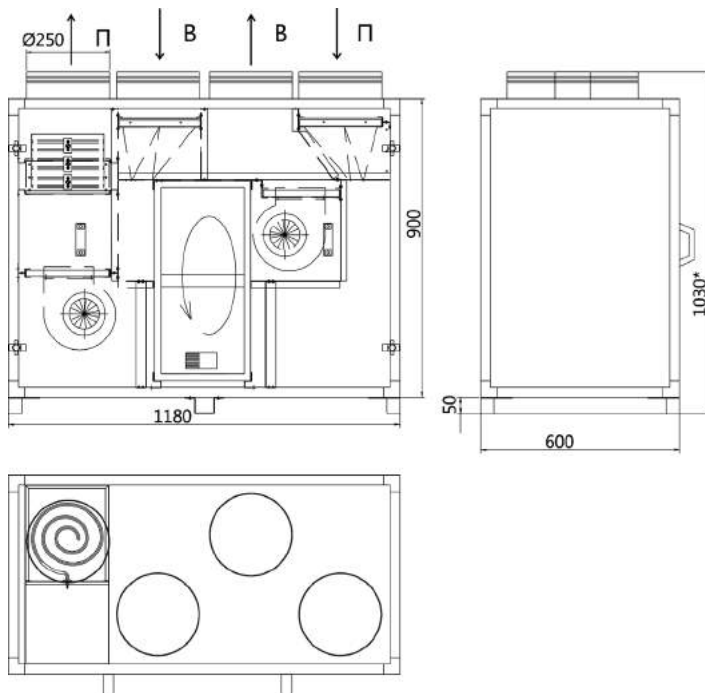
- R - справа;
- L - слева

для электрического -

- 2/220 - 2кВт/220В
- 4/220 - 4кВт/220В
- 6/220 - 6кВт/220В
- 6/380 - 6кВт/380В

В состав установки входит система автоматического управления.

Компактная установка LK-Mini-1200-R1L



Компактная установка LK-Mini-1200-R1H

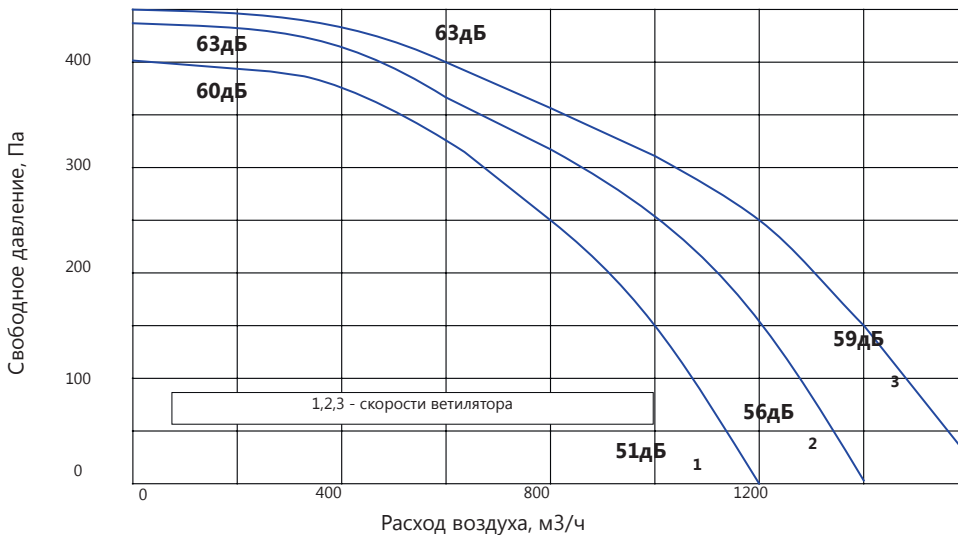
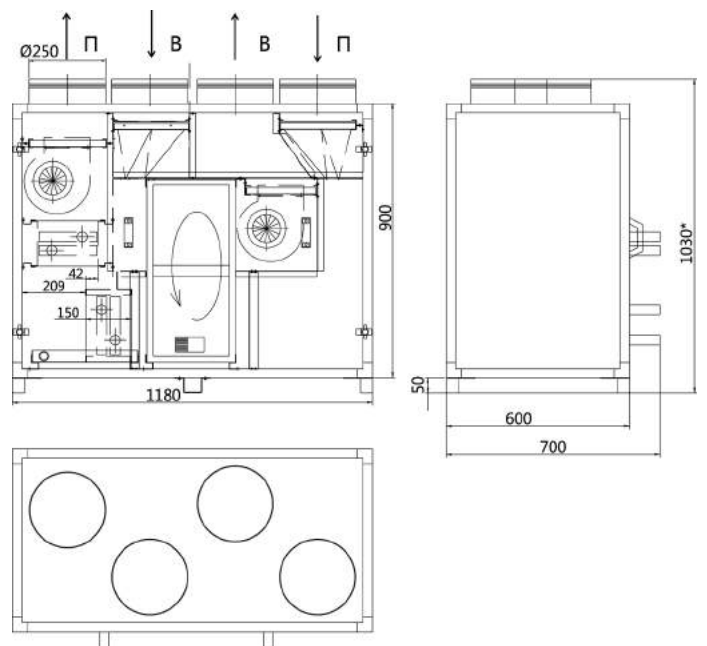


График аэродинамических характеристик установок

КОМПАКТНЫЕ УСТАНОВКИ LK-MINI

Обозначение при заказе **LK-Mini - 1200 - R2 - L 2/220**

Наименование

Типоразмер

Пластинчатый рекуператор

Тип нагревателя:

H - жидкостный нагреватель;
L - электрический нагреватель

Сторона обслуживания:

R - справа;
L - слева

для электрического -
1/220 - 1кВт/220В
1,5/220 - 1,5кВт/220В
2/220 - 2кВт/220В

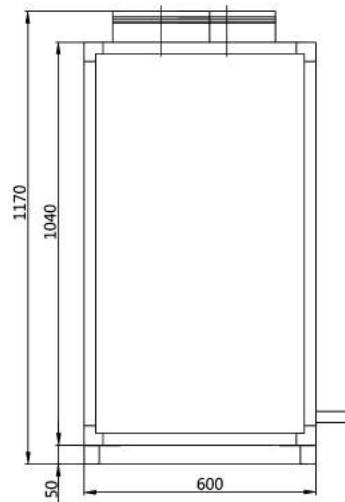
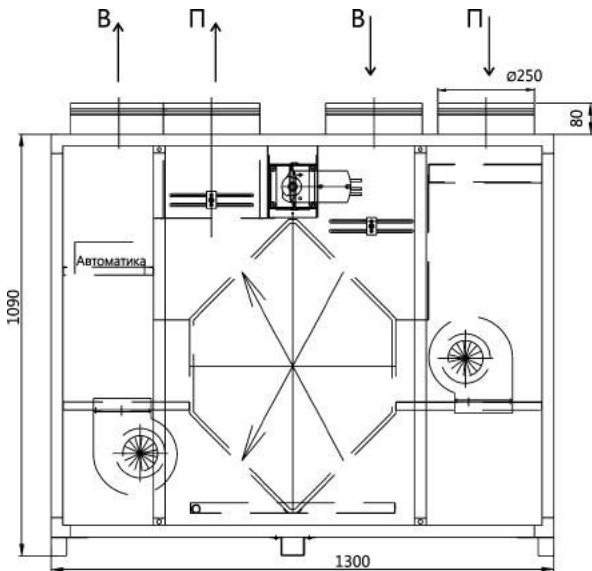
В состав установки входит система автоматического управления.



Масса установки 145 кг.

Расчёт производится в программе подбора.

Для расчёта без программы следует принимать:
1) аэродинамические характеристики: по графику
2) теплотехнические характеристики: исходя из эффективности рекуператора 80%



П - приточный воздух
В - вытяжной воздух

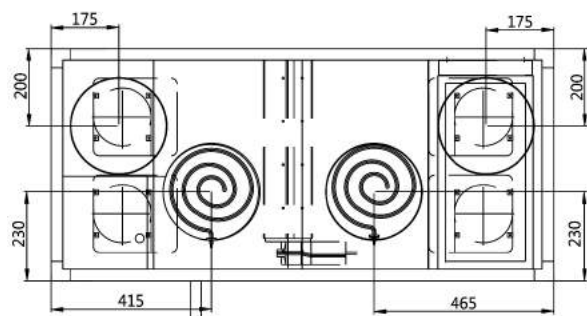
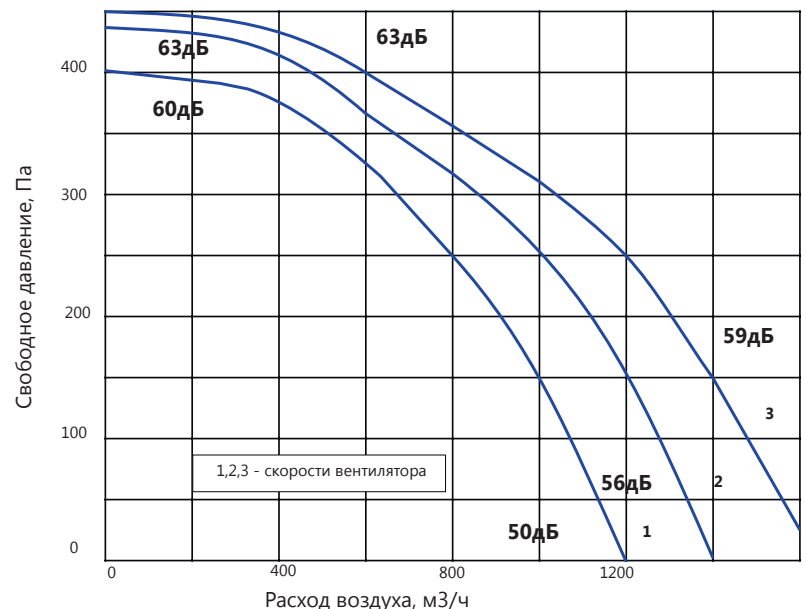
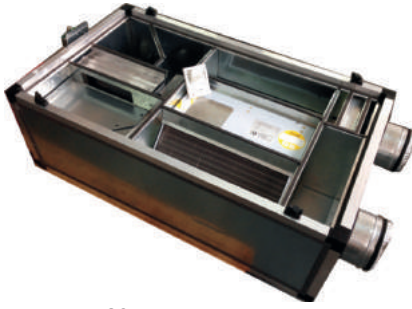


График аэродинамических характеристик установок





Масса установки 80 кг.

Расчёт производится в программе подбора.

Для расчёта без программы следует принимать:

- 1) аэродинамические характеристики: по графику
- 2) теплотехнические характеристики: исходя из эффективности рекуператора 80%

В состав установки входит система автоматического управления.

Обозначение при заказе **LK-Mini** - **600** - **R2** - **L** **2/220** - **e**

Наименование

Типоразмер

Пластиновый рекуператор

Тип нагревателя:

H - жидкостный нагреватель

L - электрический нагреватель

Сторона обслуживания:

R - справа;

L - слева

для электрического -

1/220 - 1кВт/220В

1,5/220 - 1,5кВт/220В

2/220 - 2кВт/220В

Опция включения вытяжного вентилятора (добавляется по требованию заказчика)

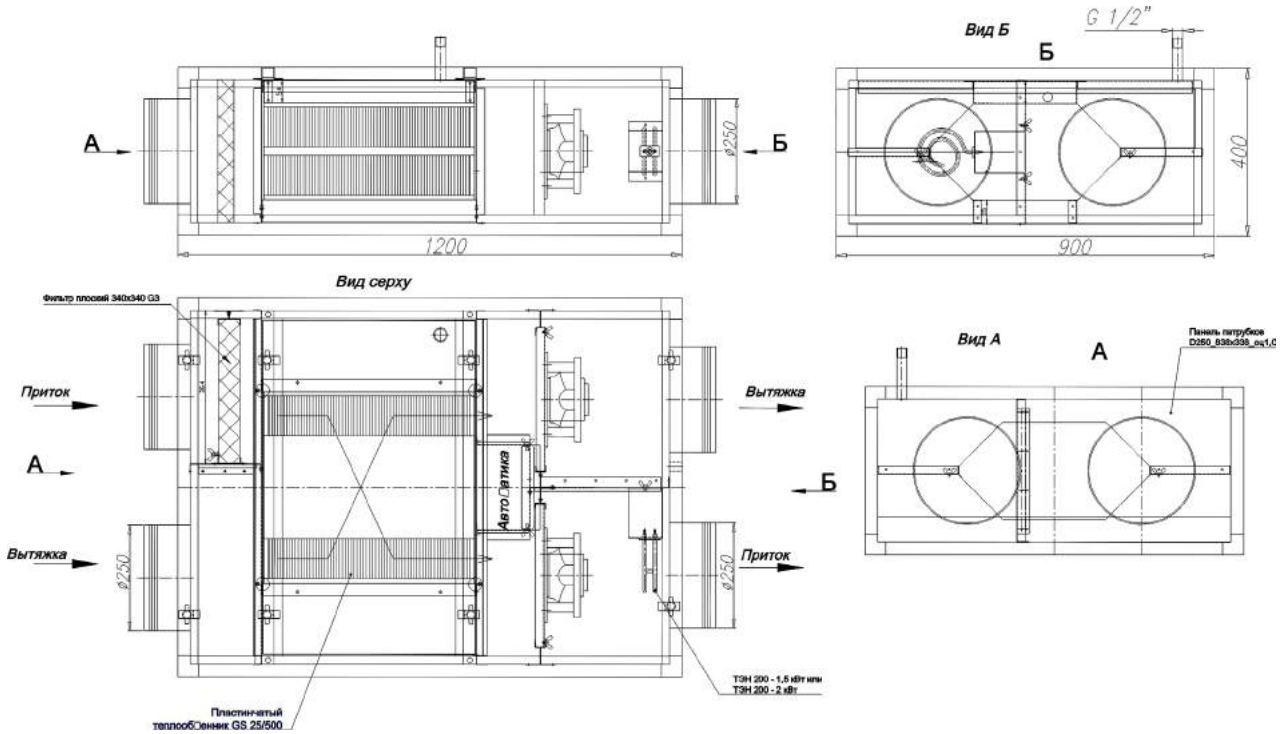


График аэродинамических характеристик установок

