

# ВЕНТИЛЯТОРЫ РАДИАЛЬНЫЕ VR 280-46

Обозначение при заказе **VR 280-46 - 630 - V/K - 2h/ 400 °C - 0,25 / 1500 - Пр0 - 01**



## Наименование

### Исполнение:

– общепромышленный;  
**К** – коррозионностойкий;  
**V** – взрывозащищенный;  
**V/K** – взрывозащищенный, коррозионностойкий;  
**V/D** – взрывозащищенный, режим ДУ;  
**V/K/D** – взрывозащищенный, коррозионностойкий, режим ДУ

## Типоразмер рабочего колеса, мм

Температура перемещаемой среды (400, 600 °C) - для режима ДУ

## Мощность электродвигателя, кВт

## Обороты электродвигателя, 1/мин

## Направление вращения и угол установки:

Пр 0°; Пр 45°; Пр 90°; Пр 135°; Пр 270°; Пр 315°;  
 Л 0°; Л 45°; Л 90°; Л 135°; Л 270°; Л 315°

## Компоновка (01; 05)

Степень взрывозащиты (для ИС)

\* **Компоновка 05 - для общепромышленного и коррозионностойкого исполнения.**

Вентилятор взрывозащищенного исполнения предназначен для применения во взрывоопасных зонах класса 1 и 2, категории IIА и IIВ, группы Т1...Т4 (классификацию – см. ГОСТ 30852.9-2002, ГОСТ 30852.11-2002, ГОСТ ИЕС 60079-10-1-2011, ГОСТ Р МЭК 60079-20-1-2011) в соответствии с присвоенной маркировкой взрывозащиты, ГОСТ 31441.1-2011, ГОСТ 30852.13-2002, ГОСТ ИЕС 60079-14-2011.

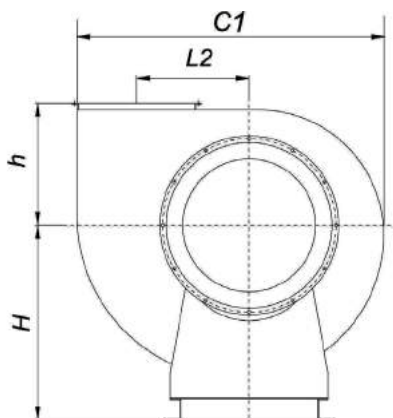
Вентилятор предназначен для эксплуатации в специальном помещении или под навесом. Вид климатического исполнения – У, категория размещения – 2, по ГОСТ 15150-69.

Нормальные значения климатических факторов внешней среды при эксплуатации вентиляторов:

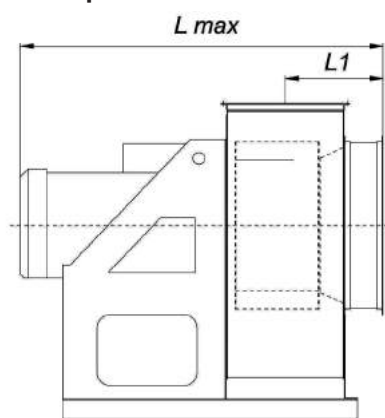
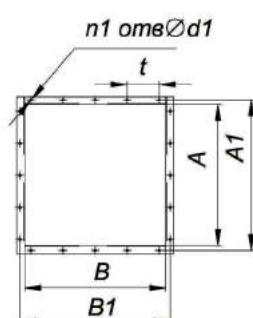
- верхнее значение + 40°C, нижнее значение - 45°C;

значение относительной влажности – 80% при 25°C

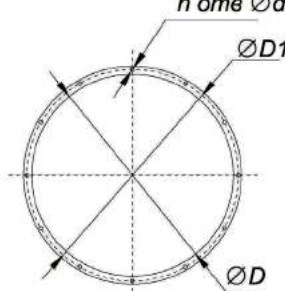
## Вентиляторы VR 280-46 компоновка 01



Выходной патрубок



Входной патрубок



## Основные размеры вентилятора VR 280-46 компоновка 01

№	ТР вентилятора	Размеры, мм																				
		H	h	C1	L1	L2	Lmax	A	A1	B	B1	t	D	D1	d	n	d1	n1	C	K	K1	d2
1	500	620	380	959	327	347	1160	350	380	350	380	100	500	530	7	10	7	16	600	100	120	11
2	630	790	465	1185	372	428	1380	440	470	440	470	100	630	660	10	12	7	20	600	-	120	11
3	800	980	580	1495	433	543	1710	590	560	560	590	150	800	830	10	12	7	16	770	100	120	11

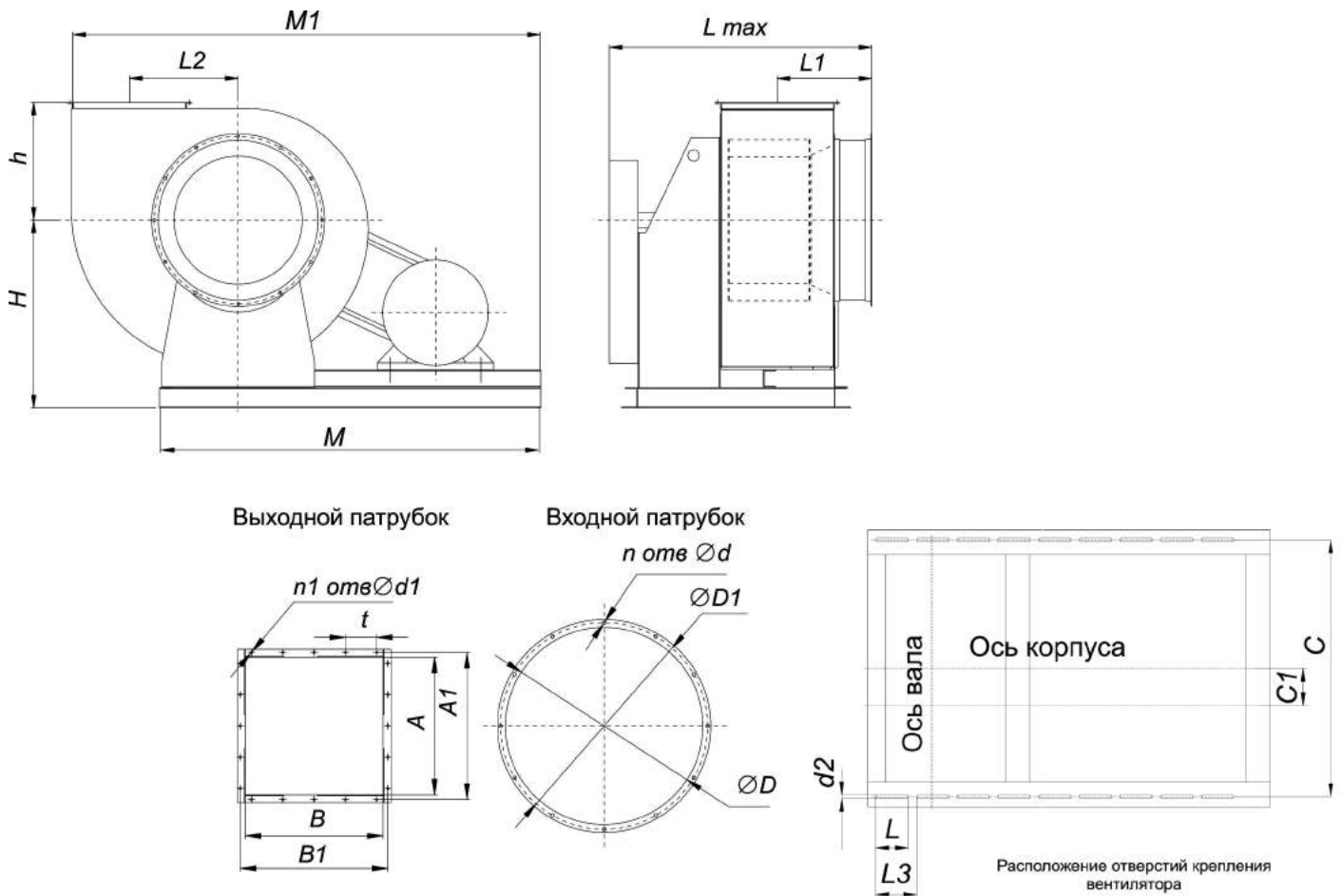
## Технические данные вентиляторов VR 280-46, VR 280-46-K

№	ТР вентилятора	Частота вращения двигателя, мин <sup>-1</sup>	Двигатель	Установочная мощность, кВт	Максимальный расход воздуха, м <sup>3</sup> /ч	Масса вентилятора, не более, кг
1	500	950	АИРМ 112 МВ6	4,0	9750	130
2	500	950	A 132 S6	5,5	12600	138
3	500	960	A 132 M6	7,5	15500	145
4	500	1460	АИР 160 S4	15,0	15700	210
5	500	1460	АИР 160 M4	18,5	18400	225
6	500	1460	A 180 S4	22,0	20800	245
7	500	1460	A180 M4	30,0	24800	280
8	630	710	A 132 M8	5,5	15300	205
9	630	730	АИР 160 S8	7,5	18700	243
10	630	730	АИР 160 M8	11,0	24300	268
11	630	970	АИР 160 M6	15,0	22050	275
12	630	970	A 180 M6	18,5	25700	280
13	630	970	A 200 M6	22,0	29050	315
14	630	970	A 200 L6	30,0	32300	350
15	800	730	5A 200 M8	18,5	30550	390
16	800	730	5A 200 L8	22,0	35050	395
17	800	730	5A 225 M8	30,0	43800	540
18	800	735	A 250 S8	37,0	50150	645
19	800	980	A 250 S6	45,0	41200	640
20	800	980	A 250 M6	55,0	48250	710
21	800	985	A 280 S6	75,0	59850	875
22	800	990	A 280 M6	90,0	67400	980

## Технические данные вентиляторов VR 280-46-V, VR 280-46 V/D, VR 280-46-K/V, VR 280-46-V/K/D

№	ТР вентилятора	Частота вращения двигателя, мин <sup>-1</sup>	Двигатель	Установочная мощность, кВт	Максимальный расход воздуха, м <sup>3</sup> /ч	Масса вентилятора, не более, кг
1	500	950	АИМ112МВ6	4,0	9750	134
2	500	950	ВА132S6	5,5	12600	163
3	500	960	ВА132M6	7,5	15500	184
4	500	1460	ВА160S4	15,0	15700	260
5	500	1460	ВА160M4	18,5	18400	273
6	500	1460	ВА180S4	22,0	20800	290
7	500	1460	ВА180M4	30,0	24800	324
8	630	710	ВА132M8	5,5	15300	218
9	630	730	ВА160S8	7,5	18700	293
10	630	730	ВА160M8	11,0	24300	313
11	630	970	ВА160M6	15,0	22050	320
12	630	970	ВА180M6	18,5	25700	345
13	630	970	ВА200M6	22,0	29050	405
14	630	970	ВА200L6	30,0	32300	430
15	800	730	ВА200M8	18,5	30550	465
16	800	730	ВА200L8	22,0	35050	480
17	800	730	ВА225M8	30,0	43800	560
18	800	735	ВА250S8	37,0	50150	755
19	800	980	ВА250S6	45,0	41200	750
20	800	980	ВА250M6	55,0	48250	780
21	800	985	ВА280S6	75,0	59850	1005
22	800	990	ВА280M6	90,0	67400	1225

## Вентиляторы VR 280-46 компоновка 05



Основные размеры вентилятора VR 280-46 компоновка 05

№	ТР вентилятора	Размеры, мм																						
		H	h	L1	L2	Lmax	M	M1	A	A1	B	B1	t	D	D1	d	n	d1	n1	C	C1	K	K1	d2
1	630	790	465	372	428	1020	1865	1500	440	470	440	470	100	630	660	10	12	7	20	840	162	100	120	-
2	800	980	580	433	543	1250	2380	1915	590	560	560	590	150	800	830	10	12	7	16	1060	200	120	130	-
3	1000	1250	735	503	543	1400	2770	2155	700	730	700	730	150	1000	1040	10	16	10	20	1400	200	120	130	150
4	1250	1550	910	590	867	1570	3170	2335	875	915	875	915	150	1250	1290	10	18	10	24	1380	200	180	-	-

Технические данные вентиляторов VR 280-46, VR 280-46-K

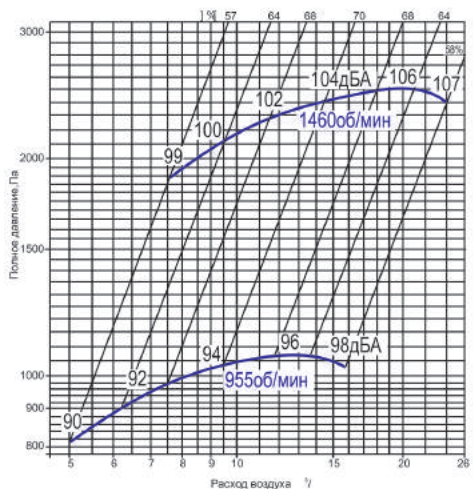
№	ТР вентилятора	Частота вращения двигателя, мин <sup>-1</sup>	Двигатель	Частота вращения рабочего колеса, мин <sup>-1</sup>	Установочная мощность, кВт	Масса вентилятора, не более, кг
1	630	710	АИРМ112МВ8	610...749	3	160
2	630	710	А132S8	610...749	4	175
3	630	710	А132М8	610...749	5,5	195
4	630	730	АИР160S8	610...749	7,5	230
5	630	730	АИР160М8	610...749	11	260
6	630	950	А132S6	750...999	5,5	165
7	630	960	А132М6	750...999	7,5	175
8	630	970	АИР160S6	750...999	11	230
9	630	970	АИР160М6	750...999	15	255
10	630	970	А180М6	750...999	18,5	270

## Технические данные вентиляторов VR 280-46, VR 280-46-K

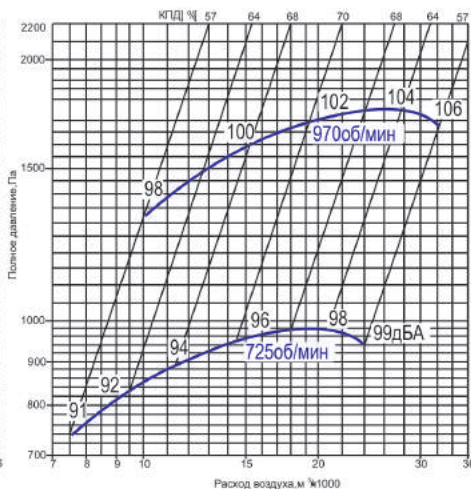
№	TR вентилятора	Частота вращения двигателя, мин <sup>-1</sup>	Двигатель	Частота вращения рабочего колеса, мин <sup>-1</sup>	Установочная мощность, кВт	Масса вентилятора, не более, кг
11	630	970	A200M6	750...999	22	320
12	630	1460	AIP160S4	1000...1200	15	230
13	630	1460	AIP160M4	1000...1200	18,5	250
14	630	1460	A180S4	1000...1200	22	265
15	630	1460	A180M4	1000...1200	30	300
16	630	1460	A200M4	1000...1200	37	345
17	630	1460	A200L4	1000...1200	45	370
18	630	1470	A225M4	1000...1200	55	450
19	800	730	AIP160S8	520...730	7,5	295
20	800	730	AIP160M8	520...730	11	320
21	800	730	A180M8	520...730	15	350
22	800	730	A200M8	520...730	18,5	380
23	800	730	A200L8	520...730	22	400
24	800	730	A225M8	520...730	30	490
25	800	735	A250S8	520...735	37	610
26	800	970	A180M6	730...970	18,5	330
27	800	970	A200M6	730...970	22	380
28	800	970	A200L6	730...970	30	420
29	800	975	A225M6	730...975	37	480
30	800	980	A250S6	730...980	45	610
31	800	980	A250M6	730...980	55	655
32	800	985	280S6	730...985	75	745
33	800	990	A280M6	730...990	90	885
34	1000	730	AIP160M8	420...750	11	500
35	1000	730	A180M8	420...750	15	525
36	1000	730	A200M8	420...750	18,5	557
37	1000	730	A200L8	420...750	22	575
38	1000	730	A225M8	420...750	30	670
39	1000	735	A250S8	420...750	37	785
40	1000	735	A250M8	420...750	45	830
41	1000	740	A280S8	420...750	55	920
42	1000	740	A280M8	420...750	75	1050
43	1000	740	AIP315S8	420...750	90	1270
44	1000	740	AIP315M8	420...750	110	1350
45	1000	1470	A225M4	600...750	55	825
46	1000	1470	A250S4	600...750	75	915
47	1000	1470	A250M4	600...750	90	1050
48	1000	1470	A280S4	600...750	110	1265
49	1250	730	A225M8	400...600	30	795
50	1250	735	A250S8	400...600	37	915
51	1250	735	A250M8	400...600	45	960
52	1250	740	A280S8	400...600	55	1050
53	1250	740	A280M8	400...600	75	1190
54	1250	740	AIP315S8	400...600	90	1400
55	1250	740	AIP315M8	400...600	110	1490



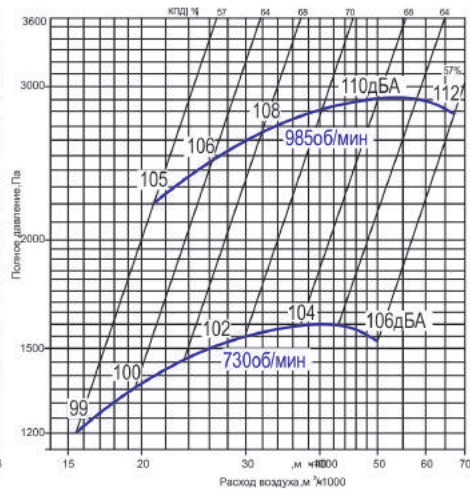
**VR 280-46-500-01**



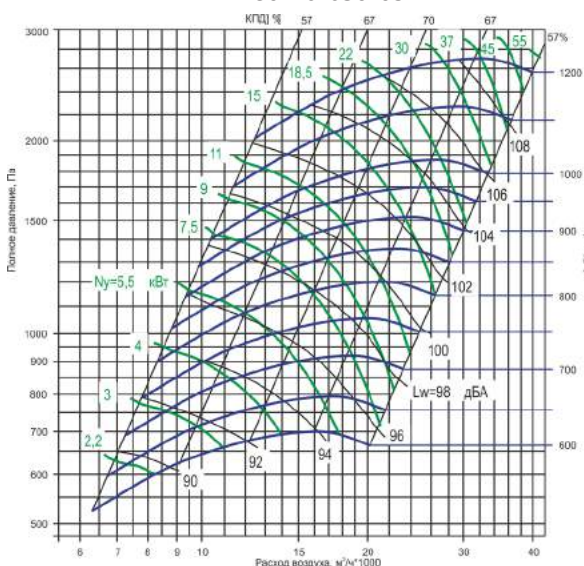
**VR 280-46-630-01**



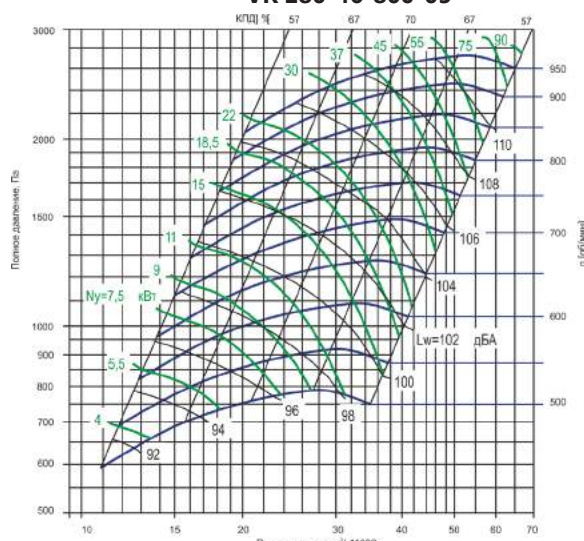
**VR 280-46-800-01**



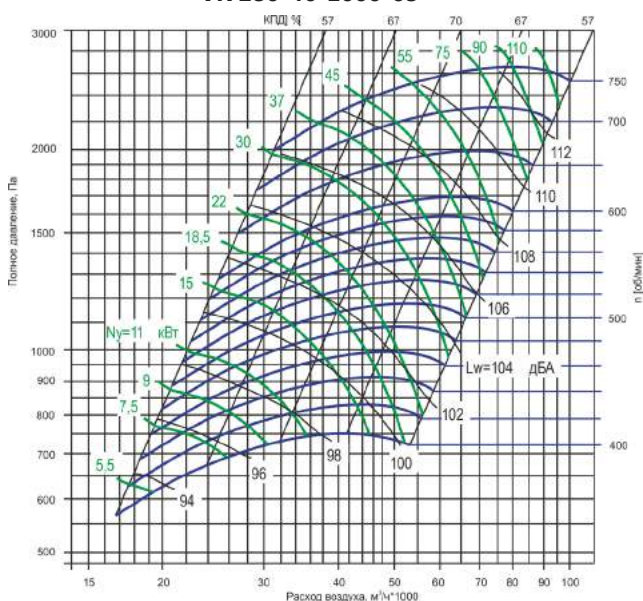
**VR 280-46-630-05**



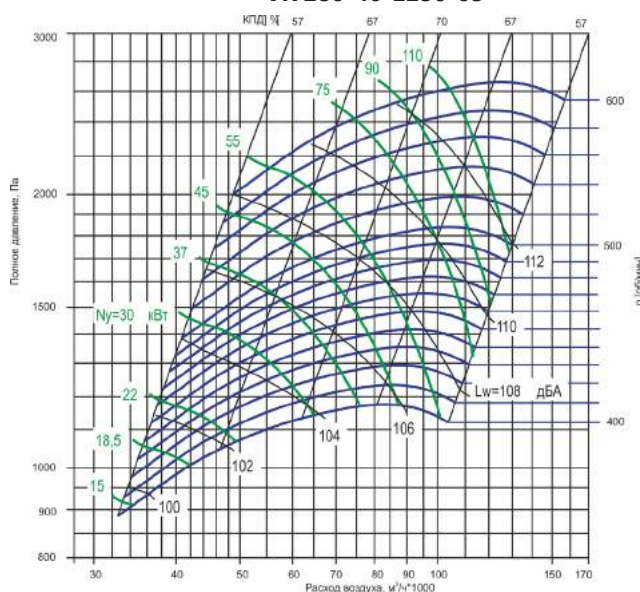
**VR 280-46-800-05**



**VR 280-46-1000-05**



**VR 280-46-1250-05**



Все характеристики вентиляторов приведены в нормальных атмосферных условиях:  
 - плотность воздуха  $\rho=1,2 \text{ кг/м}^3$   
 - температура воздуха  $t=20^\circ\text{C}$   
 - атмосферное давление 101320 Па (760 мм рт.ст.)