



Обозначение при заказе

LK-DSD - **315** - **A** - **1** / **3**

Наименование

Типоразмер дефлектора, мм

Принадлежность к автоматике:

-А - имеет в составе шкав автоматики;
-Р - подключается к шкафу автоматики другого дефлектора

Принцип подключения к автоматике (для LK-DSD-A):

- количество шкафов автоматики

- количество дефлекторов LK-DSD-P, подключаемых к шкафу автоматики

Устройство представляет собой дефлектор конструкции «ЦАГИ», оснащенный осевым вентилятором низкого давления и системой автоматического управления.

В состав автоматики входит: шкаф автоматики, контроллер и датчик давления и 1 датчик температуры.

Принцип работы дефлектора статодинамического заключается в поддержании постоянного расхода воздуха в различные периоды года и при различных погодных условиях.

Контроль расхода воздуха осуществляется с помощью аналогового датчика давления.

Сигнал от датчика передается на контроллер. Контроллер входит в состав изделия, но размещается в чердачном помещении. Контроллер плавно регулирует скорость вращения вентилятора, изменяя обороты от 0 до 100%.

Движение воздуха обеспечивается следующими силами:

1. Разрежение в дефлекторе, создаваемое ветром.
2. Естественная тяга за счет разности температур.
3. Вентилятором.

В зависимости от температурного режима и скорости ветра соотношение между силами распределяется различно. Постоянное разрежение в шахте обеспечивается путем изменения скорости вращения вентилятора. Требуемая величина разрежения задается на контроллере.

Характеристики дефлекторов статодинамических LK-DSD

Обозначение при заказе	ØD	ØD1	ØD2	ØD3	ØD4	A	B	к	с	г	H	L, м³/ч	Мощность вентилятора, кВт	Напряжение, В	Массы, кг
LK-DSD-315	315	400	630	535,5	380	378	220,5	215	100	150	695	400...800	0,15	220	19,2
LK-DSD-355	355	447	710	603,5	400	426	249	178	178	150	755	400...800	0,15	220	24,7
LK-DSD-400	400	504	800	680	450	480	280	250	200	150	830	600...1200	0,15	220	27,5
LK-DSD-450	450	567	900	765	500	540	315	225	225	200	965	600...1200	0,15	220	30,9
LK-DSD-500	500	630	1000	850	560	600	350	250	250	200	1050	1000...2200	0,3	220	34,5
LK-DSD-630	630	794	1260	1071	730	756	441	370	370	200	1380	1600...3400	0,5	220	56,3
LK-DSD-710	710	895	1420	1207	800	852	497	355	355	250	1460	2200...4200	0,5	220	60,1
LK-DSD-800	800	1008	1600	1360	900	960	560	400	400	250	1610	2800...5400	0,9	220	75,2

Коэффициент местного сопротивления вентилятора в выключенном состоянии $\xi=0,5$

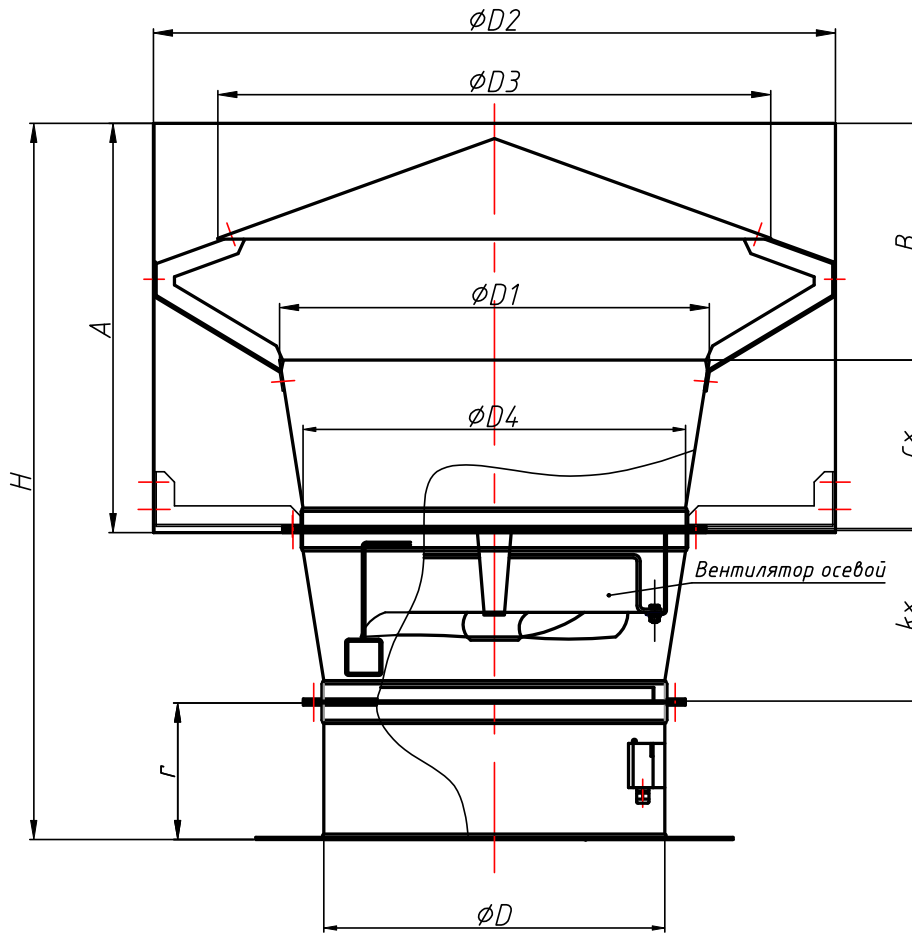


Диаграмма подбора дефлекторов ЦАГИ

