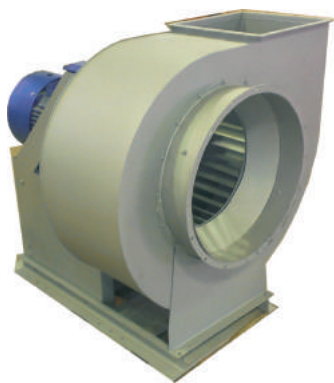


# Российское вентиляционное и противопожарное оборудование





Обозначение при заказе **VR 280-46 - V/K - 630 - 2h/ 400 °C - 0,25 / 1500 - Пр0 - 01**

**Наименование**

**Исполнение:**

**О** – общепромышленный;  
**К** – коррозионностойкий;  
**V** – взрывозащищенный;  
**V/K** – взрывозащищенный, коррозионностойкий;  
**V/D** – взрывозащищенный, режим ДУ;  
**V/K/D** – взрывозащищенный, коррозионностойкий, режим ДУ

**Типоразмер рабочего колеса, мм**

**Температура перемещаемой среды (400, 600 °C) - для режима ДУ**

**Мощность электродвигателя, кВт**

**Обороты электродвигателя, 1/мин**

**Направление вращения и угол установки:**

Пр 0°; Пр 45°; Пр 90°; Пр 135°; Пр 270°; Пр 315°;  
 Л 0°; Л 45°; Л 90°; Л 135°; Л 270°; Л 315°

**Компоновка (01; 05)**



\* **Компоновка 05 - для общепромышленного и коррозионностойкого исполнения.**

Вентилятор взрывозащищенного исполнения предназначен для применения во взрывоопасных зонах класса 1 и 2, категории IIА и IIВ, группы Т1...Т4 (классификацию – см. ГОСТ 30852.9-2002, ГОСТ 30852.11-2002, ГОСТ IEC 60079-10-1-2011, ГОСТ Р МЭК 60079-20-1-2011) в соответствии с присвоенной маркировкой взрывозащиты, ГОСТ 31441.1-2011, ГОСТ 30852.13-2002, ГОСТ IEC 60079-14-2011.

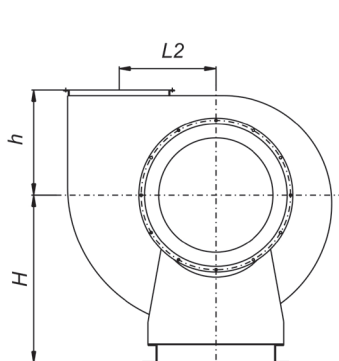
Вентилятор предназначен для эксплуатации в специальном помещении или под навесом. Вид климатического исполнения – У, категория размещения – 2, по ГОСТ 15150-69.

Нормальные значения климатических факторов внешней среды при эксплуатации вентиляторов:

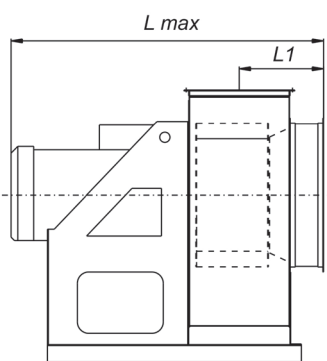
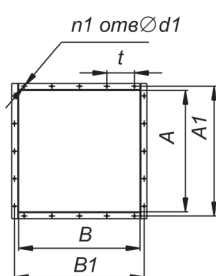
- верхнее значение + 40°C, нижнее значение - 45°C;

значение относительной влажности – 80% при 25°C

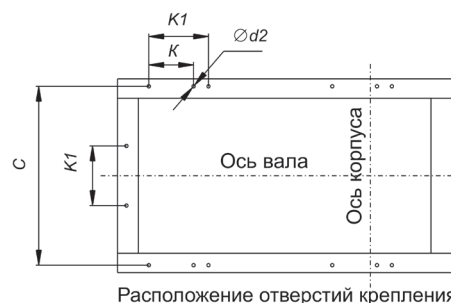
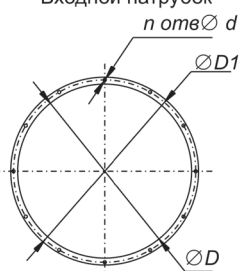
**Вентиляторы VR 280-46 компоновка 01**



Выходной патрубок

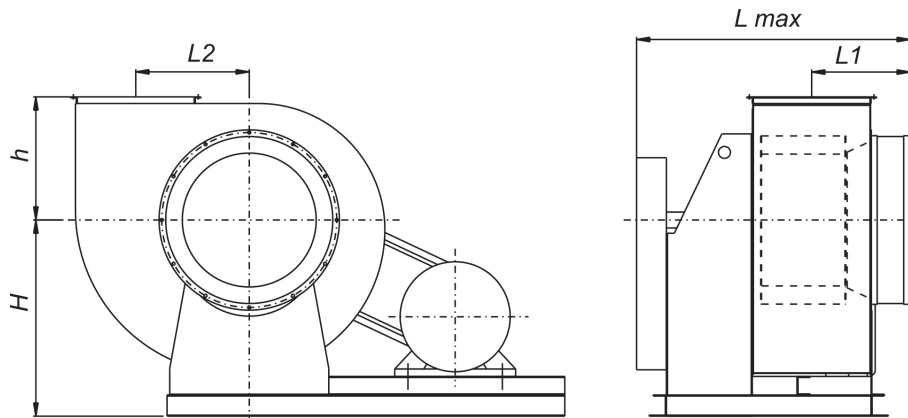


Входной патрубок



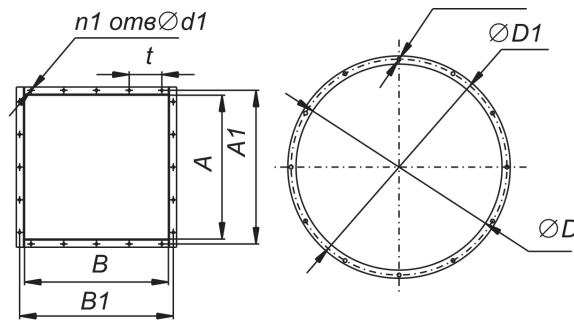
Расположение отверстий крепления

## Вентиляторы VR 280-46 компоновка 05



Выходной патрубок

Входной патрубок



## Основные размеры вентилятора VR 280-46 компоновка 01

| № | ТР вентилятора | Размеры, мм |     |     |     |      |     |     |     |     |     |     |     |    |    |    |    |     |     |     |    |
|---|----------------|-------------|-----|-----|-----|------|-----|-----|-----|-----|-----|-----|-----|----|----|----|----|-----|-----|-----|----|
|   |                | H           | h   | L1  | L2  | Lmax | A   | A1  | B   | B1  | t   | D   | D1  | d  | n  | d1 | n1 | C   | K   | K1  | d2 |
| 1 | 500            | 620         | 380 | 327 | 347 | 1160 | 350 | 380 | 350 | 380 | 100 | 500 | 530 | 7  | 10 | 7  | 16 | 600 | 100 | 120 | 11 |
| 2 | 630            | 790         | 465 | 372 | 428 | 1380 | 440 | 470 | 440 | 470 | 100 | 630 | 660 | 10 | 12 | 7  | 20 | 600 | -   | 120 | 11 |
| 3 | 800            | 980         | 580 | 433 | 543 | 1710 | 590 | 560 | 560 | 590 | 150 | 800 | 830 | 10 | 12 | 7  | 16 | 770 | 100 | 120 | 11 |

## Технические данные вентиляторов VR 280-46-O, VR 280-46-K

| №  | ТР вентилятора | Частота вращения двигателя, мин <sup>-1</sup> | Двигатель    | Установочная мощность, кВт | Максимальный расход воздуха, м <sup>3</sup> /ч | Масса вентилятора, не более, кг |
|----|----------------|---|--------------|----------------------------|--|---------------------------------|
| 1  | 500            | 950   | АИРМ 112 МВ6 | 4,0                        | 9750   | 130                             |
| 2  | 500            | 950   | А 132 S6     | 5,5                        | 12600  | 138                             |
| 3  | 500            | 960   | А 132 М6     | 7,5                        | 15500  | 145                             |
| 4  | 500            | 1460  | АИР 160 S4   | 15,0                       | 15700  | 210                             |
| 5  | 500            | 1460  | АИР 160 М4   | 18,5                       | 18400  | 225                             |
| 6  | 500            | 1460  | А 180 S4     | 22,0                       | 20800  | 245                             |
| 7  | 500            | 1460  | А180 М4      | 30,0                       | 24800  | 280                             |
| 8  | 630            | 710   | А 132 М8     | 5,5                        | 15300  | 205                             |
| 9  | 630            | 730   | АИР 160 S8   | 7,5                        | 1870   | 243                             |
| 10 | 630            | 730   | АИР 160 М8   | 11,0                       | 24300  | 268                             |
| 11 | 630            | 970   | АИР 160 М6   | 15,0                       | 22050  | 275                             |
| 12 | 630            | 970   | А 180 М6     | 18,5                       | 2570   | 280                             |
| 13 | 630            | 970   | А 200 М6     | 22,0                       | 29050  | 315                             |
| 14 | 630            | 970   | А 200 L6     | 30,0                       | 32300  | 350                             |
| 15 | 800            | 730   | 5А 200 М8    | 18,5                       | 30550  | 390                             |
| 16 | 800            | 730   | 5А 200 L8    | 22,0                       | 35050  | 395                             |
| 17 | 800            | 730   | 5А 225 М8    | 30,0                       | 43800  | 540                             |

## Технические данные вентиляторов VR 280-46-O, VR 280-46-K

| №  | ТР вентилятора | Частота вращения двигателя, мин <sup>-1</sup> | Двигатель | Установочная мощность, кВт | Максимальный расход воздуха, м <sup>3</sup> /ч | Масса вентилятора, не более, кг |
|----|----------------|---|-----------|----------------------------|--|---------------------------------|
| 18 | 800            | 735   | A 250 S8  | 37,0                       | 50150  | 645                             |
| 19 | 800            | 980   | A 250 S6  | 45,0                       | 41200  | 640                             |
| 20 | 800            | 980   | A 250 M6  | 55,0                       | 48250  | 710                             |
| 21 | 800            | 985   | A 280 S6  | 75,0                       | 59850  | 875                             |
| 22 | 800            | 990   | A 280 M6  | 90,0                       | 67400  | 980                             |

## Технические данные вентиляторов VR 280-46-V, VR 280-46 V/D, VR 280-46-K/V, VR 280-46-V/K/D

| №  | ТР вентилятора | Частота вращения двигателя, мин <sup>-1</sup> | Двигатель | Установочная мощность, кВт | Максимальный расход воздуха, м <sup>3</sup> /ч | Масса вентилятора, не более, кг |
|----|----------------|---|-----------|----------------------------|--|---------------------------------|
| 1  | 500            | 950   | АИМ112МВ6 | 4,0                        | 9750   | 134                             |
| 2  | 500            | 950   | ВА132S6   | 5,5                        | 12600  | 163                             |
| 3  | 500            | 960   | ВА132М6   | 7,5                        | 15500  | 184                             |
| 4  | 500            | 1460  | ВА160S4   | 15,0                       | 15700  | 260                             |
| 5  | 500            | 1460  | ВА160М4   | 18,5                       | 18400  | 273                             |
| 6  | 500            | 1460  | ВА180S4   | 22,0                       | 20800  | 290                             |
| 7  | 500            | 1460  | ВА180М4   | 30,0                       | 24800  | 324                             |
| 8  | 630            | 710   | ВА132М8   | 5,5                        | 15300  | 218                             |
| 9  | 630            | 730   | ВА160S8   | 7,5                        | 1870   | 293                             |
| 10 | 630            | 730   | ВА160М8   | 11,0                       | 24300  | 313                             |
| 11 | 630            | 970   | ВА160М6   | 15,0                       | 22050  | 320                             |
| 12 | 630            | 970   | ВА180М6   | 18,5                       | 2570   | 345                             |
| 13 | 630            | 970   | ВА200М6   | 22,0                       | 29050  | 405                             |
| 14 | 630            | 970   | ВА200L6   | 30,0                       | 32300  | 430                             |
| 15 | 800            | 730   | ВА200М8   | 18,5                       | 30550  | 465                             |
| 16 | 800            | 730   | ВА200L8   | 22,0                       | 35050  | 480                             |
| 17 | 800            | 730   | ВА225М8   | 30,0                       | 43800  | 560                             |
| 18 | 800            | 735   | ВА250S8   | 37,0                       | 50150  | 755                             |
| 19 | 800            | 980   | ВА250S6   | 45,0                       | 41200  | 750                             |
| 20 | 800            | 980   | ВА250М6   | 55,0                       | 48250  | 780                             |
| 21 | 800            | 985   | ВА280S6   | 75,0                       | 59850  | 1005                            |
| 22 | 800            | 990   | ВА280М6   | 90,0                       | 67400  | 1225                            |

## Основные размеры вентилятора VR 280-46 компоновка 05

| № | ТР вентилятора | Размеры, мм |     |     |     |      |     |     |     |     |     |      |      |    |    |    |    |      |     |     |     |     |
|---|----------------|-------------|-----|-----|-----|------|-----|-----|-----|-----|-----|------|------|----|----|----|----|------|-----|-----|-----|-----|
|   |                | H           | h   | L1  | L2  | Lmax | A   | A1  | B   | B1  | t   | D    | D1   | d  | n  | d1 | n1 | C    | C1  | K   | K1  | d2  |
| 1 | 630            | 790         | 465 | 372 | 428 | 1020 | 440 | 470 | 440 | 470 | 100 | 630  | 660  | 10 | 12 | 7  | 20 | 840  | 162 | 100 | 120 | -   |
| 2 | 800            | 980         | 580 | 433 | 543 | 1250 | 590 | 560 | 560 | 590 | 150 | 800  | 830  | 10 | 12 | 7  | 16 | 1060 | 200 | 120 | 130 | -   |
| 3 | 1000           | 1250        | 735 | 503 | 543 | 1400 | 700 | 730 | 700 | 730 | 150 | 1000 | 1040 | 10 | 16 | 10 | 20 | 1400 | 200 | 120 | 130 | 150 |
| 4 | 1250           | 1550        | 910 | 590 | 867 | 1570 | 875 | 915 | 875 | 915 | 150 | 1250 | 1290 | 10 | 18 | 10 | 24 | 1380 | 200 | 180 | -   | -   |

## Технические данные вентиляторов VR 280-46-O, VR 280-46-K

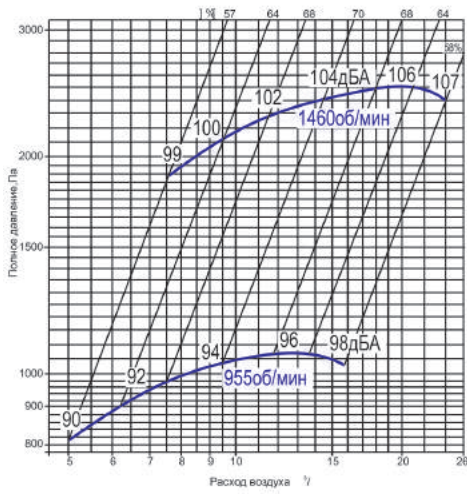
| №  | ТР вентилятора | Частота вращения двигателя, мин <sup>-1</sup> | Двигатель  | Частота вращения рабочего колеса, мин <sup>-1</sup> | Установочная мощность, кВт | Масса вентилятора, не более, кг |
|----|----------------|---|------------|---|----------------------------|---------------------------------|
| 1  | 630            | 710   | АИРМ112МВ8 | 610...749   | 3                          | 160                             |
| 2  | 630            | 710   | A132S8     | 610...749   | 4                          | 175                             |
| 3  | 630            | 710   | A132М8     | 610...749   | 5,5                        | 195                             |
| 4  | 630            | 730   | АИР160S8   | 610...749   | 7,5                        | 230                             |
| 5  | 630            | 730   | АИР160М8   | 610...749   | 11                         | 260                             |
| 6  | 630            | 950   | A132S6     | 750...999   | 5,5                        | 165                             |
| 7  | 630            | 960   | A132М6     | 750...999   | 7,5                        | 175                             |
| 8  | 630            | 970   | АИР160S6   | 750...999   | 11                         | 230                             |
| 9  | 630            | 970   | АИР160М6   | 750...999   | 15                         | 255                             |
| 10 | 630            | 970   | A180М6     | 750...999   | 18,5                       | 270                             |

## Технические данные вентиляторов VR 280-46-О, VR 280-46-К

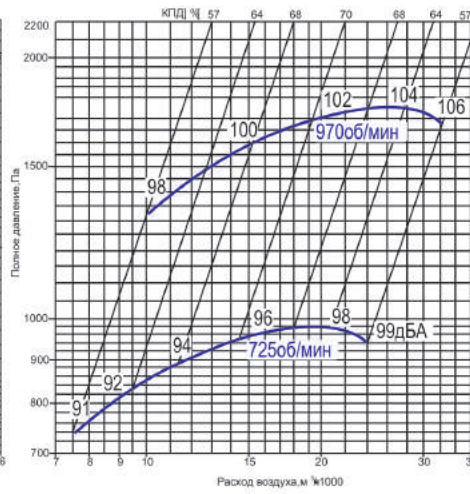
| №  | ТР вентилятора | Частота вращения двигателя, мин <sup>-1</sup> | Двигатель | Частота вращения рабочего колеса, мин <sup>-1</sup> | Установочная мощность, кВт | Масса вентилятора, не более, кг |
|----|----------------|---|-----------|---|----------------------------|---------------------------------|
| 11 | 630            | 970   | A200M6    | 750...999   | 22                         | 320                             |
| 12 | 630            | 1460  | AIP160S4  | 1000...1200   | 15                         | 230                             |
| 13 | 630            | 1460  | AIP160M4  | 1000...1200   | 18,5                       | 250                             |
| 14 | 630            | 1460  | A180S4    | 1000...1200   | 22                         | 265                             |
| 15 | 630            | 1460  | A180M4    | 1000...1200   | 30                         | 300                             |
| 16 | 630            | 1460  | A200M4    | 1000...1200   | 37                         | 345                             |
| 17 | 630            | 1460  | A200L4    | 1000...1200   | 45                         | 370                             |
| 18 | 630            | 1470  | A225M4    | 1000...1200   | 55                         | 450                             |
| 19 | 800            | 730   | AIP160S8  | 520...730   | 7,5                        | 295                             |
| 20 | 800            | 730   | AIP160M8  | 520...730   | 11                         | 320                             |
| 21 | 800            | 730   | A180M8    | 520...730   | 15                         | 350                             |
| 22 | 800            | 730   | A200M8    | 520...730   | 18,5                       | 380                             |
| 23 | 800            | 730   | A200L8    | 520...730   | 22                         | 400                             |
| 24 | 800            | 730   | A225M8    | 520...730   | 30                         | 490                             |
| 25 | 800            | 735   | A250S8    | 520...735   | 37                         | 610                             |
| 26 | 800            | 970   | A180M6    | 730...970   | 18,5                       | 330                             |
| 27 | 800            | 970   | A200M6    | 730...970   | 22                         | 380                             |
| 28 | 800            | 970   | A200L6    | 730...970   | 30                         | 420                             |
| 29 | 800            | 975   | A225M6    | 730...975   | 37                         | 480                             |
| 30 | 800            | 980   | A250S6    | 730...980   | 45                         | 610                             |
| 31 | 800            | 980   | A250M6    | 730...980   | 55                         | 655                             |
| 32 | 800            | 985   | 280S6     | 730...985   | 75                         | 745                             |
| 33 | 800            | 990   | A280M6    | 730...990   | 90                         | 885                             |
| 34 | 1000           | 730   | AIP160M8  | 420...750   | 11                         | 500                             |
| 35 | 1000           | 730   | A180M8    | 420...750   | 15                         | 525                             |
| 36 | 1000           | 730   | A200M8    | 420...750   | 18,5                       | 557                             |
| 37 | 1000           | 730   | A200L8    | 420...750   | 22                         | 575                             |
| 38 | 1000           | 730   | A225M8    | 420...750   | 30                         | 670                             |
| 39 | 1000           | 735   | A250S8    | 420...750   | 37                         | 785                             |
| 40 | 1000           | 7350  | A250M8    | 420...750   | 45                         | 830                             |
| 41 | 1000           | 740   | A280S8    | 420...750   | 55                         | 920                             |
| 42 | 1000           | 740   | A280M8    | 420...750   | 75                         | 1050                            |
| 43 | 1000           | 740   | AIP315S8  | 420...750   | 90                         | 1270                            |
| 44 | 1000           | 740   | AIP315M8  | 420...750   | 110                        | 1350                            |
| 45 | 1000           | 1470  | A225M4    | 600...750   | 55                         | 825                             |
| 46 | 1000           | 1470  | A250S4    | 600...750   | 75                         | 915                             |
| 47 | 1000           | 1470  | A250M4    | 600...750   | 90                         | 1050                            |
| 48 | 1000           | 1470  | A280S4    | 600...750   | 110                        | 1265                            |
| 49 | 1250           | 730   | A225M8    | 400...600   | 30                         | 795                             |
| 50 | 1250           | 735   | A250S8    | 400...600   | 37                         | 915                             |
| 51 | 1250           | 735   | A250M8    | 400...600   | 45                         | 960                             |
| 52 | 1250           | 740   | A280S8    | 400...600   | 55                         | 1050                            |
| 53 | 1250           | 740   | A280M8    | 400...600   | 75                         | 1190                            |
| 54 | 1250           | 740   | AIP315S8  | 400...600   | 90                         | 1400                            |
| 55 | 1250           | 740   | AIP315M8  | 400...600   | 110                        | 1490                            |



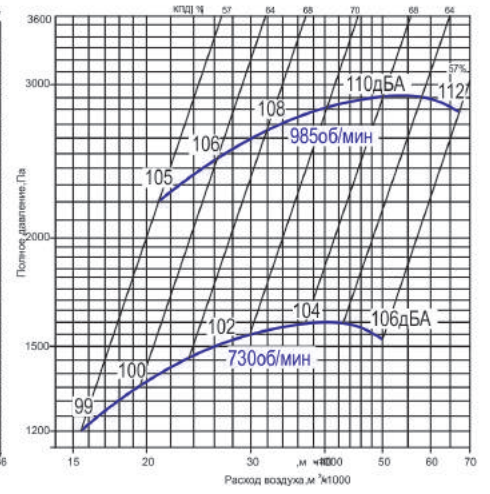
**VR 280-46-500-01**



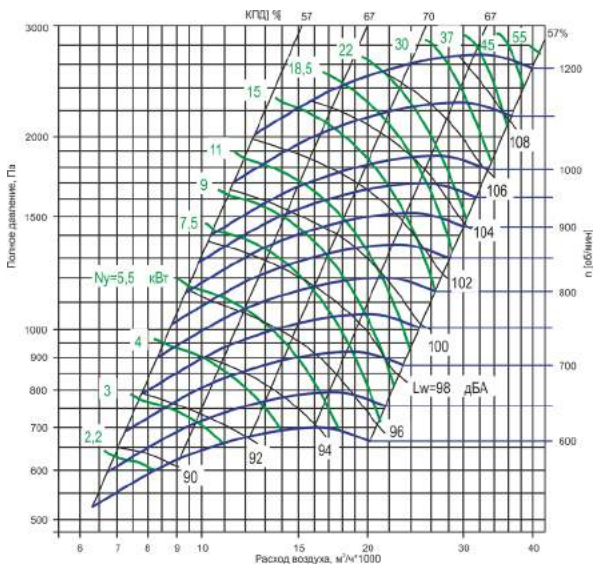
**VR 280-46-630-01**



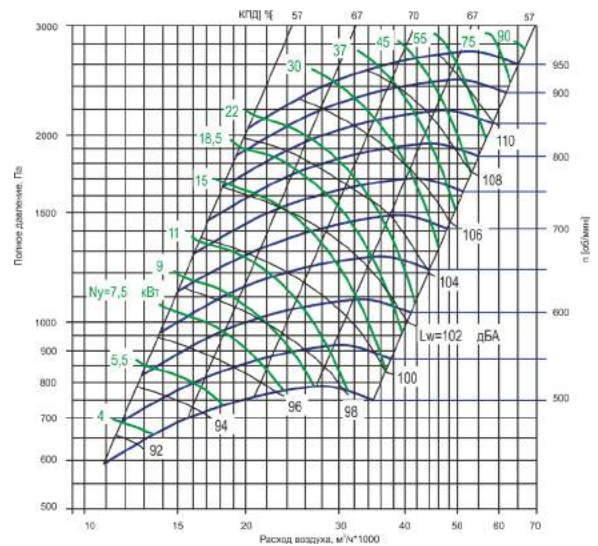
**VR 280-46-800-01**



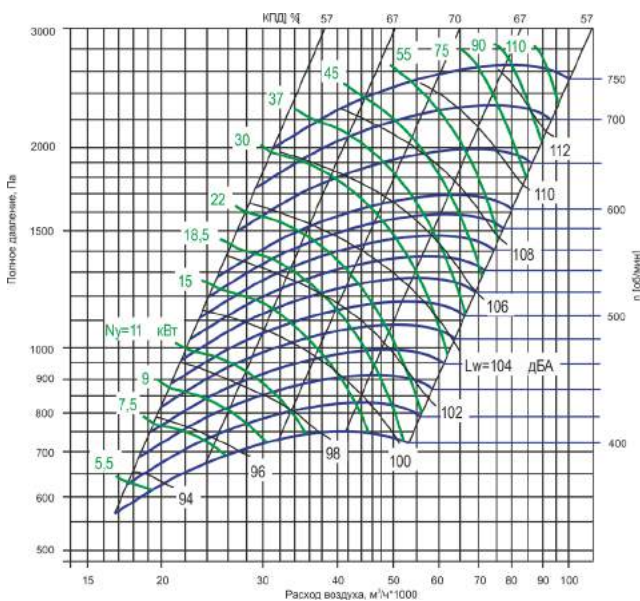
**VR 280-46-630-05**



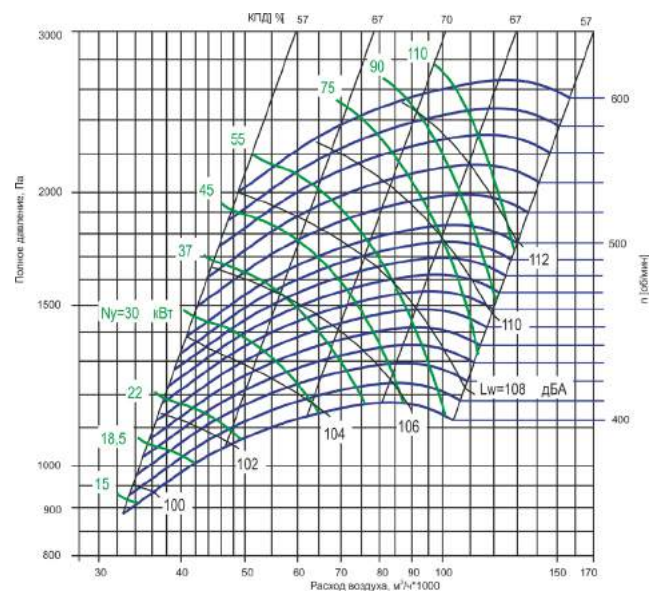
**VR 280-46-800-05**



**VR 280-46-1000-05**



**VR 280-46-1250-05**



Все характеристики вентиляторов приведены в нормальных атмосферных условиях:  
 - плотность воздуха  $\rho=1,2 \text{ кг/м}^3$   
 - температура воздуха  $t=20^\circ\text{C}$   
 - атмосферное давление 101320 Па (760 мм рт.ст.)