

КЛАПАНЫ ИЗБЫТОЧНОГО ДАВЛЕНИЯ LKI



Обозначение при заказе

LKI - **H3** - ... x ...

Наименование

Функциональное назначение:
H3 - нормально закрытый

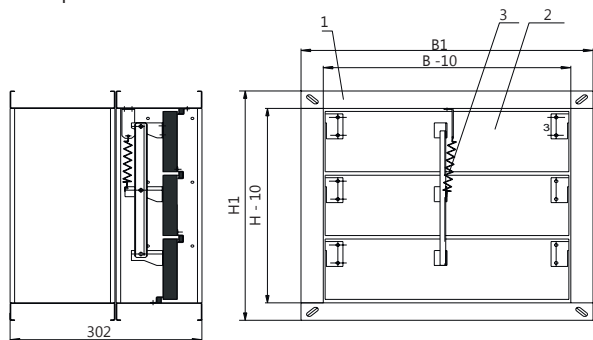
Ширина внутреннего сечения, мм

Высота внутреннего сечения, мм

Клапан противопожарный избыточного давления LKI предназначен для поддержания требуемого избыточного давления от 20 до 150 Па в помещениях тамбур-шлюзов, лестничных клеток, лифтовых шахт и др., а также для возмещения объемов удаляемых продуктов горения из помещений, защищаемых вытяжной противодымной вентиляцией, согласно требованиям СП 7.13130.2013.

Вид климатического исполнения и категория размещения УХЛ3 по ГОСТ 15150. Предельные значения рабочей температуры окружающего воздуха от -60°C до +40°.

Клапан не подлежит установке в вентиляционных каналах помещений категории А и Б по взрывопожароопасности, местных отсосах взрывопожароопасных смесей.



Обозначения на схемах:

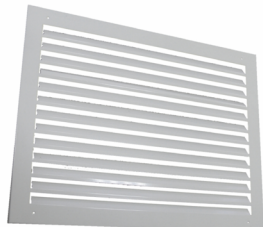
- 1 - корпус клапана;
- 2 - заслонка;
- 3 - пружинный механизм;

V и H - присоединительные размеры (ширина и высота) клапана, мм

$$V1 = V + 60 \text{ мм}$$

$$H1 = H + 60 \text{ мм}$$

РЕШЕТКИ ДЕКОРАТИВНЫЕ



Обозначение при заказе

LKRD - **800** x **450** - (**RAL 9003**)

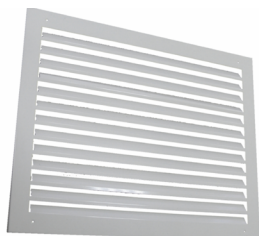
Наименование

Ширина монтажного проема, мм

Высота монтажного проема, мм

Цвет решетки по каталогу RAL

Площадь живого сечения решетки: 70 %
Коэффициент местного сопротивления решетки: $\zeta=1,7$



Обозначение при заказе

LKRD - **800** x **450** - (**RAL 9003**) для ...

Наименование

Ширина сечения клапана, мм

Высота сечения клапана, мм

Цвет решетки по каталогу RAL

Наименование клапана

Площадь живого сечения решетки: 70 %
Коэффициент местного сопротивления решетки: $\zeta=1,7$

СХЕМА КОНСТРУКЦИИ ДЕКОРАТИВНОЙ РЕШЕТКИ LKRD

Обозначение на схеме

V и H - габаритные размеры

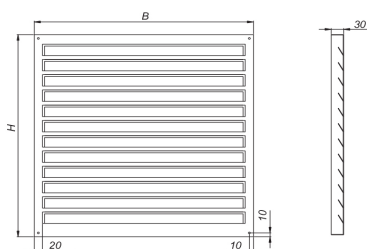


СХЕМА КОНСТРУКЦИИ ДЕКОРАТИВНОЙ РЕШЕТКИ LKRD ДЛЯ КЛАПАНА

Обозначение на схеме

V2 - горизонтальный размер, мм; $V2=V1+4, \text{мм}$;
H2 - вертикальный размер, мм. $H2=H1+4, \text{мм}$.

Где: V1 и H1- габаритные размеры клапана LKD

