

Российское вентиляционное и противопожарное оборудование



ВЕНТИЛЯТОРЫ КРЫШНЫЕ LVT

Обозначение при заказе

LVT - 560 / 400 - 4 / 380 - SK

Наименование	LVT - 560 / 400 - 4 / 380 - SK
Размер вентилятора, мм	560 / 400
Диаметр колеса, мм	4
Число полюсов электродвигателя	380
Напряжение питания (220/380), В	SK
Шумоизолированный вентилятор	



Общие характеристики вентиляторов крышных LVT

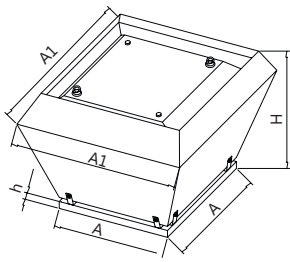
№ кривой	Обозначение	Макс. расход воздуха, м³/час	Макс. полное давление, Па	Частота вращения, об/мин	Мощность, кВт	Напряжение, В	Ток, А	Уровень звука, дБА	A, мм	A1, мм	H, мм	h, мм	Масса, кг
1	LVT-300/220-2/220	1100	480	2600	0,15	230	0,7	79	300	385	240	30	6,4
2	LVT-400/315-4/220	1750	200	1370	0,14	230	0,68	65	400	508	358	40	15
3	LVT-400/315-4/380	1750	200	1400	0,15	400	0,39	64	400	508	358	40	17,4
4	LVT-560/355-4/220	2180	250	1360	0,22	230	1	64	560	780	430	40	30
5	LVT-560/355-4/380	2220	270	1380	0,22	400	0,47	65	560	780	430	40	30
6	LVT-560/400-4/220	4000	380	1350	0,56	230	2,46	66	560	780	430	40	30
7	LVT-560/400-4/380	4000	400	1350	0,35	400	0,53	66	560	780	430	40	30
8	LVT-630/450-4/220	5600	450	1340	0,83	230	4,1	74	630	870	450	40	40
9	LVT-630/450-4/380	5200	400	1080	0,35	400	0,58	74	630	870	450	40	40
10	LVT-630/500-4/220	7600	500	1380	1,55	230	6,8	77	630	870	450	40	40
11	LVT-630/500-4/380	7400	500	1380	1,1	400	1,6	77	630	870	450	40	40
12	LVT-630/500-6/380	5200	250	1330	0,65	400	1,45	77	630	870	450	40	40
13	LVT-900/560-4/380	10310	700	1250	0,96	400	1,8	79	900	1250	630	40	77
14	LVT-900/560-6/380	7600	360	870	0,78	400	1,55	69	900	1250	630	40	70
15	LVT-900/630-6/380	9500	470	880	1,2	400	2,7	76	900	1250	630	40	78

Общие характеристики вентиляторов крышных LVT-SK

№ кривой	Обозначение	Макс. расход воздуха, м³/час	Макс. полное давление, Па	Частота вращения, об/мин	Мощность, кВт	Напряжение, В	Ток, А	Уровень звука, дБА	A, мм	A1, мм	H, мм	Масса, кг
1	LVT-300/220-2/220-SK	1100	480	2600	0,15	230	0,7	72	300	485	270	8,4
2	LVT-400/315-4/220-SK	1750	200	1370	0,14	230	0,68	58	400	608	380	17,5
3	LVT-400/315-4/380-SK	1750	200	1400	0,15	400	0,39	57	400	608	380	18,4
4	LVT-560/355-4/220-SK	2180	250	1360	0,22	230	1	57	560	880	440	37,6
5	LVT-560/355-4/380-SK	2220	270	1380	0,22	400	0,47	58	560	880	440	37,6
6	LVT-560/400-4/220-SK	4000	380	1350	0,56	230	2,46	59	560	880	440	37,6
7	LVT-560/400-4/380-SK	4000	400	1350	0,35	400	0,53	59	560	880	440	37,6
8	LVT-630/450-4/220-SK	5600	450	1340	0,83	230	4,1	67	630	970	480	46,5
9	LVT-630/450-4/380-SK	5200	400	1080	0,35	400	0,58	67	630	970	480	46,5
10	LVT-630/500-4/220-SK	7600	500	1380	1,55	230	6,8	70	630	970	480	46,5
11	LVT-630/500-4/380-SK	7400	500	1380	1,1	400	1,6	70	630	970	480	46,5
12	LVT-630/500-6/380-SK	5200	250	1330	0,65	400	1,45	70	630	970	480	46,5
13	LVT-900/560-4/380-SK	10310	700	1250	0,96	400	1,8	72	900	1350	660	89,4
14	LVT-900/560-6/380-SK	7600	360	870	0,78	400	1,55	62	900	1350	660	84,2
15	LVT-900/630-6/380-SK	9500	470	880	1,2	400	2,7	69	900	1350	660	90,4

Вентилятор LVT

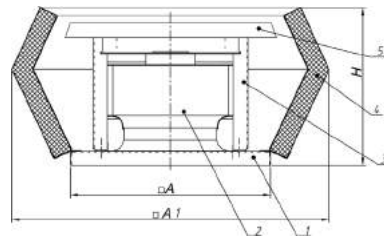
Обозначения на схеме:



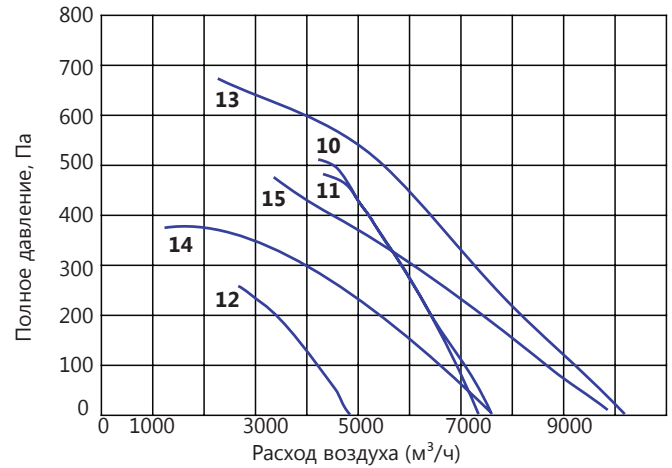
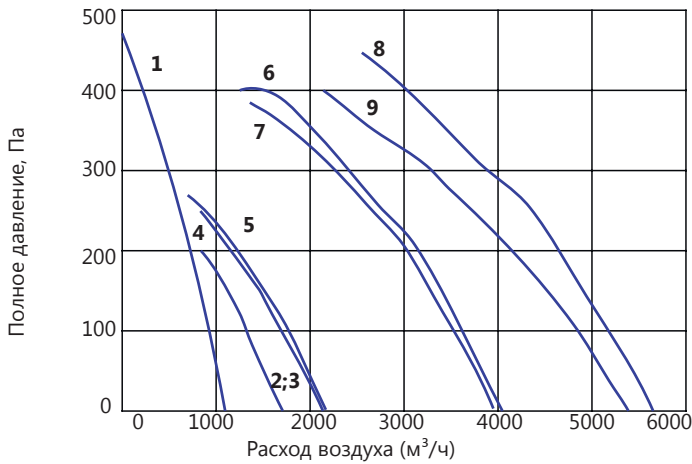
A1 - габаритный размер по ширине;
A - присоединительный размер;
H - высота вентилятора;
h - глубина присоединительной отбортовки.

Вентилятор LVT-SK

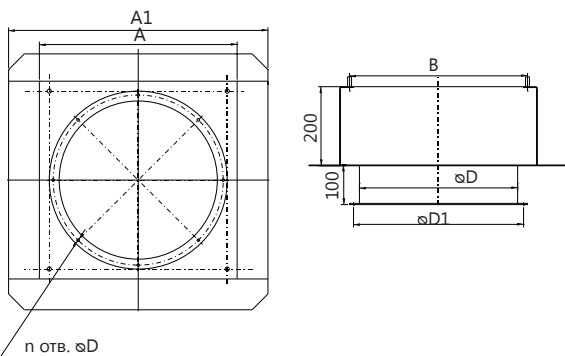
Обозначения на схеме:



A1 - габаритный размер по ширине;
A - присоединительный размер;
H - высота вентилятора;
1 - основание;
2 - вентилятор;
3 - стойка;
4 - экран;
5 - крыша.

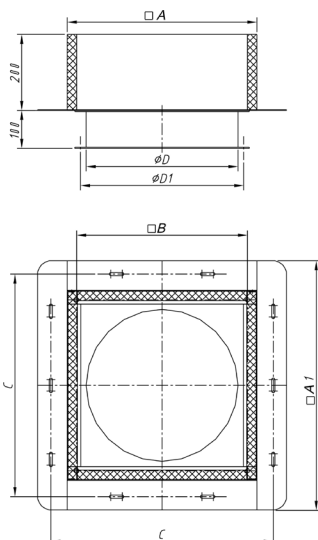


Дополнительная комплектация вентиляторов крышных вентиляторов LVT
Стакан монтажный не утепленный SMNU



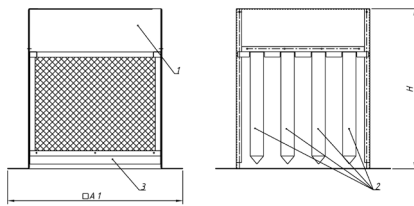
Обозначение при заказе	□A, мм	□A1, мм	□B, мм	D, мм	D1, мм	d, мм	n	Масса, кг
SMNU-LVT-300	285	441	245	250	280	6,5	6	14,4
SMNU-LVT-400	380	536	330	315	345	6,5	8	16,9
SMNU-LVT-560	500	656	450	400	430	6,5	8	18,7
SMNU-LVT-630	585	741	535	500	530	6,5	10	24,2
SMNU-LVT-900	800	956	750	630	660	10,5	12	28,3

Стакан монтажный утепленный SMU



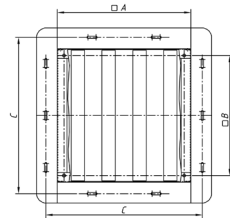
Обозначение при заказе	□A, мм	□A1, мм	□B, мм	D, мм	D1, мм	C, мм	Масса, кг
SMU-LVT-300	285	441	245	250	280	441	16,6
SMU-LVT-400	380	536	330	315	345	466	19,4
SMU-LVT-560	500	656	450	400	430	586	22,2
SMU-LVT-630	585	741	535	500	530	671	31,2
SMU-LVT-900	800	956	750	630	660	886	38,4

Стакан монтажный утепленный со встроенным шумоглушителем SMUS



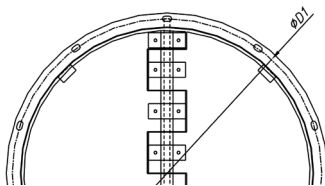
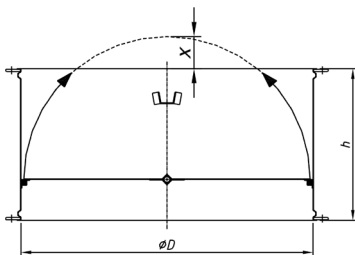
Обозначения на схеме:

- 1 - корпус;
- 2 - пластины шумоглушения;
- 3 - рассекатель.



Обозначение при заказе	□A, мм	□A1, мм	□B, мм	H, мм	C, мм	Масса, кг
SMUS-LVT-300	325	481	245	600	411	21,3
SMUS-LVT-400	380	536	330	600	466	24,5
SMUS-LVT-560	500	656	450	600	586	30,2
SMUS-LVT-630	585	741	535	700	671	39,8
SMUS-LVT-900	800	956	750	750	886	52,7

Переход для стакана SMUS

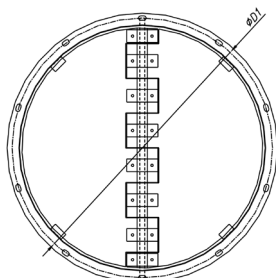
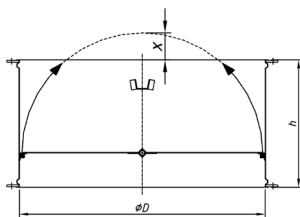


Обозначение при заказе	□A, мм	h, мм	D, мм	D1, мм	C, мм	Масса, кг
Переход SMUS-LVT-300	325/325	100/200	250/250	280/280	180/180	3,4/6,9
Переход SMUS-LVT-400	380/380	100/250	315/315	345/345	245/245	4,2/8,6
Переход SMUS-LVT-560	500/500	100/250	400/400	430/430	330/330	6,3/12,1
Переход SMUS-LVT-630	585/585	100/260	500/500	530/530	430/430	8,2/15,3
Переход SMUS-LVT-900	800/800	100/260	630/630	660/660	560/560	13,4/22,3

Обозначения на схеме:

- 1 - пластина переходная;
- 2 - патрубок или обратный клапан.

Клапан обратный для вентиляторов LVT



Обозначение при заказе	D, мм	D1, мм	h, мм	x, мм	Масса, кг
Клапан обратный для LVT-300	250	280	200	0	3,2
Клапан обратный для LVT-400	315	345	250	0	4,1
Клапан обратный для LVT-560	400	430	250	0	5,2
Клапан обратный для LVT-630	600	530	260	55	6,7
Клапан обратный для LVT-900	630	660	260	120	8,1